

# M600

## ODKURZACZ BASENOWY DOLPHIN MAYTRONICS



### INSTRUKCJA OBSŁUGI

Tłumaczenie instrukcji oryginalnej



maytronics | *Exceptional Experience*

Generalny dystrybutor:  
FUNAM Sp. z o.o.  
ul. Mokronoska 2  
52-407 Wrocław  
[www.maytronics.pl](http://www.maytronics.pl)

# Dolphin M600

## Instrukcja obsługi

Tłumaczenie instrukcji oryginalnej

### SPIS TREŚCI:

1. WPROWADZENIE .....	2
2. DANE TECHNICZNE .....	2
3. <b>OSTRZEŻENIA I UWAGI</b> .....	2
3.1 Parametry wody .....	3
3.2 Ważne: Konfiguracja Wi-Fi® .....	3
4. <b>ZAWARTOŚĆ OPAKOWANIA</b> .....	4
5. <b>UŻYTKOWANIE ODKURZACZA BASENOWEGO</b> .....	5
5.1 Ustawienia .....	5
5.2 Umieszczenie odkurzacza M600 w basenie .....	6
5.3 Połączenie odkurzacza z telefonem/tabletem - aplikacja MyDolphin™ Plus.....	6
5.4 Obsługa odkurzacza M600 w trybie automatycznym bez urządzenia mobilnego .....	7
5.5 Obsługa zasilacza IOT. Wskaźniki LED zasilacza - połączenie Wi-Fi®; Bluetooth® .....	7
5.6 Wskaźniki LED statusu odkurzacza. Tryb automatyczny/sterowanie/błąd pracy .....	7
5.7 Wyjmowanie odkurzacza M600 z basenu.....	8
6. <b>REGULARNE CZYSZCZENIE I KONSERWACJA ODKURZACZA M600</b> .....	9
6.1 Czyszczenie po każdym użyciu - wyjmowanie i czyszczenie kosza filtracyjnego.....	9
6.2 Okresowe dokładne czyszczenie kosza filtracyjnego - zalecane raz w miesiącu .....	10
6.3 Czyszczenie wirnika pompy - zalecane raz w tygodniu .....	11
6.4 Ogólna okresowa konserwacja - zalecana co najmniej raz w tygodniu .....	12
7. <b>PRZECHOWYWANIE ODKURZACZA POZA SEZONEM</b> .....	12
8. <b>ROZWIĄZYWANIE PROBLEMÓW</b> .....	13

## 1. WPROWADZENIE

Dziękujemy za zakup odkurzacza basenowego Dolphin Maytronics. Jesteśmy pewni, że odkurzacz M600 zapewni Państwu niezawodne, wygodne i opłacalne czyszczenie basenu. Jego niezawodny w każdych warunkach system filtracyjny i system aktywnego szczotkowania, znacząco poprawu higienę oraz wygląd Państwa basenu. Odkurzacze basenowe Maytronics gwarantują najnowsze rozwiązania technologiczne, długotrwałą niezawodność i prostotę konserwacji.

## 2. DANE TECHNICZNE

Zabezpieczenie silników: IP 68  
Minimalna głębokość pracy: 0,4 m  
Maksymalna głębokość pracy: 5 m

Zasilacz cyfrowy:  
Prąd wejściowy: 100-240V / 50-60Hz 2A  
Prąd wyjściowy: < 30 VDC  
IP 54

## 3. OSTRZEŻENIA I UWAGI

### WAŻNE INSTRUKCJE BEZPIECZEŃSTWA

PRZECZYTAJ UWAŻNIE NINIEJSZĄ INSTRUKCJĘ I POSTĘPUJ ZGODNIE Z WYTYCZNYMI

Należy ściśle przestrzegać następujących OSTRZEŻEŃ:



OSTRZEŻENIE

Nie korzystaj z basenu podczas pracy odkurzacza. Przed kąpielą wyjmij odkurzacz z wody i odłącz od głównego źródła zasilania.



OSTRZEŻENIE

Przed przeglądem/czyszczeniem odkurzacza odłącz główne źródło zasilania.



OSTRZEŻENIE

Upewnij się, że podczas pracy odkurzacza, dzieci nie mają do niego dostępu.



OSTRZEŻENIE

Przechowuj odkurzacz w miejscu niedostępnym dla dzieci lub osób o ograniczonych zdolnościach fizycznych, sensorycznych lub umysłowych, lub bez doświadczenia i wiedzy, chyba że pod nadzorem osoby odpowiedzialnej i według instrukcji.



OSTRZEŻENIE

W celu uniknięcia zagrożenia należy cały czas używać wyłącznie oryginalnego przewodu zasilającego Dolphin. W przypadku uszkodzenia przewodu należy zakupić nowy oryginalny przewód u autoryzowanego dystrybutora Dolphin Maytronics.



OSTRZEŻENIE

Jednostka zasilająca odkurzacza (zasilacz IOT) musi być podłączona do obwodu zasilania, który jest zabezpieczony przez wyłącznik różnicowo-prądowy. Wyłącznik ten powinien być sprawny i testowany rutynowo. Jeśli wyłącznik przerwie zasilanie jednostki napędowej bez naciśnięcia przycisku testowego, może płynąć prąd uziemienia, co wskazuje na możliwość porażenia prądem. W takim przypadku nie używaj zasilacza. Odłącz zasilacz i skontaktuj się z producentem lub serwisem w celu uzyskania pomocy.



OSTRZEŻENIE

Aby zmniejszyć ryzyko porażenia prądem, uszkodzony przewód natychmiast wymień na nowy. Zasilacz powinien być podłączony bezpośrednio do odpowiednio zlokalizowanego gniazda zasilającego, bez używania przedłużacza.

Upewnij się, że wdrożono następujące ŚRODKI OSTROŻNOŚCI:



UWAGA

Po włączeniu odkurzacza oraz w trakcie jego pracy, nie należy zbliżać rąk do układu jezdnego i pasków trakcyjnych.



UWAGA

Podczas pracy urządzenia ustaw wózek i zasilacz co najmniej 3,5 m od krawędzi basenu.



UWAGA

Aby zapewnić ciągłą ochronę przed możliwym porażeniem prądem, zasilacz powinien być umieszczony co najmniej 11 cm nad ziemią.



UWAGA

Aby uniknąć uszkodzenia kręgosłupa, podnoś odkurzacz Dolphin powoli i ostrożnie.



UWAGA

Nie zakopuj przewodu zasilającego w ziemi. Umieść przewód tak, aby zminimalizować ryzyko jego uszkodzenia przez kosiarkę, żywoplot i inne możliwe zagrożenia.



UWAGA

Odkurzacz M600 jest przeznaczony do użytku w basenach stałych/całorocznych. Nie należy stosować modelu M600 w basenach sezonowych/składanych. Basen stały jest budowany w ziemi, na ziemi lub w budynku w taki sposób, że nie można go zdemontować do przechowywania i ponownie złożyć w celu użytkowania.

### 3.1 Parametry wody

Używaj odkurzacza tylko w wodzie o poniższych parametrach:

Chlor wolny	Maksymalnie 4 ppm (4 mg/l)
pH	7,0 - 7,8
Temperatura	6-34°C
NaCl-stężenie soli	Maksymalnie 5000 ppm (5 g/l)

### 3.2 Ważne: Konfiguracja Wi-Fi®

Aby uzyskać wskazówki, aktualizacje produktów i komunikację z zespołem pomocy technicznej Dolphin, musisz mieć połączenie Wi-Fi®.

W tym celu upewnij się, że:

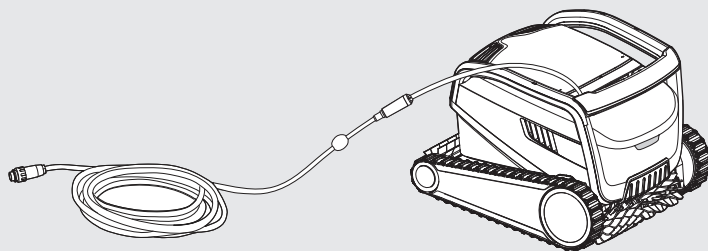
1. Twoja domowa sieć Wi-Fi® obejmuje obszar basenu.
2. Router Wi-Fi® ma wystarczającą siłę sygnału w pobliżu miejsca zasilania.
3. Twój smartfon lub tablet ma połączenie Wi-Fi®.

W przypadku słabej siły sygnału użyj wzmacniacza sygnału (repeater) Wi-Fi®

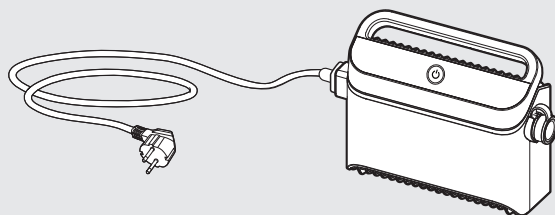
Uwaga: zasilacz odkurzacza obsługuje tylko częstotliwość Wi-Fi® - 2,4 GHz.

## 4. ZAWARTOŚĆ OPAKOWANIA

- ▶ Odkurzacz basenowy Dolphin M600 z przewodem pływającym 18 m z obrotnicą

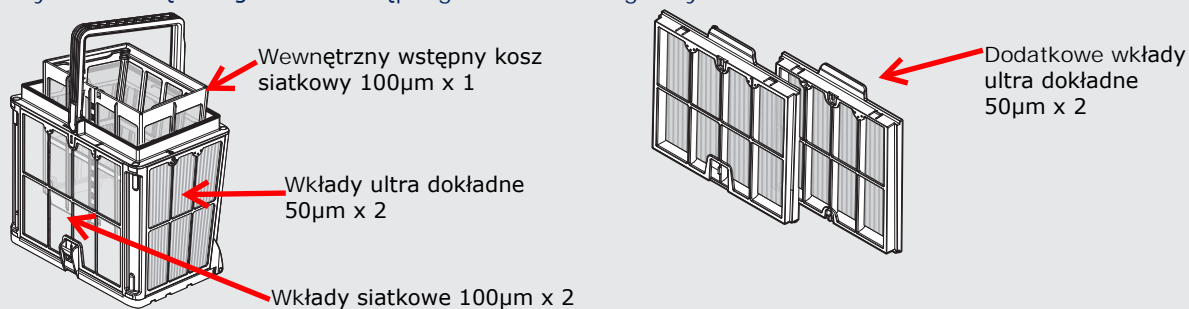


- ▶ Zasilacz IOT z przewodem zasilającym

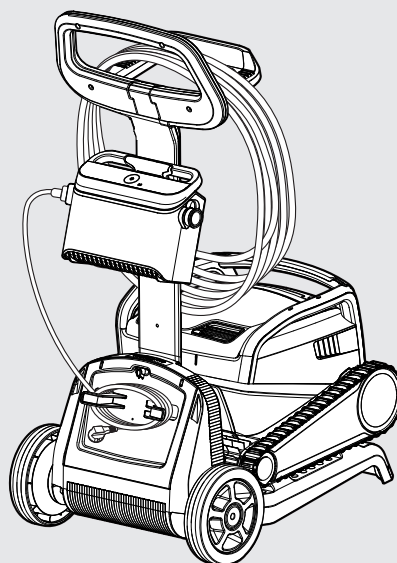


- ▶ Kosz filtracyjny (wkłady siatkowe 100µm x2; wkłady ultra dokładne 50µm x4; wewn. kosz wstępny 100µm x1)

Na początku sezonu użyj wkładów siatkowych do dużych zanieczyszczeń, a następnie użyj wkładów ultra dokładnych i wewnętrznego kosza wstępnego do codziennego użytku.



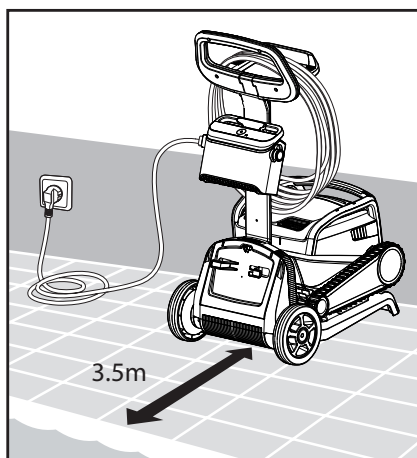
- ▶ Wózek transportowy



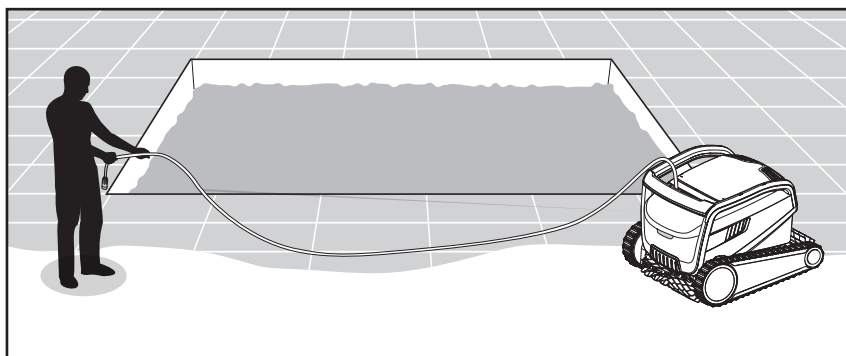
## 5. UŻYTKOWANIE ODKURZACZA BASENOWEGO

### 5.1 Ustawienia

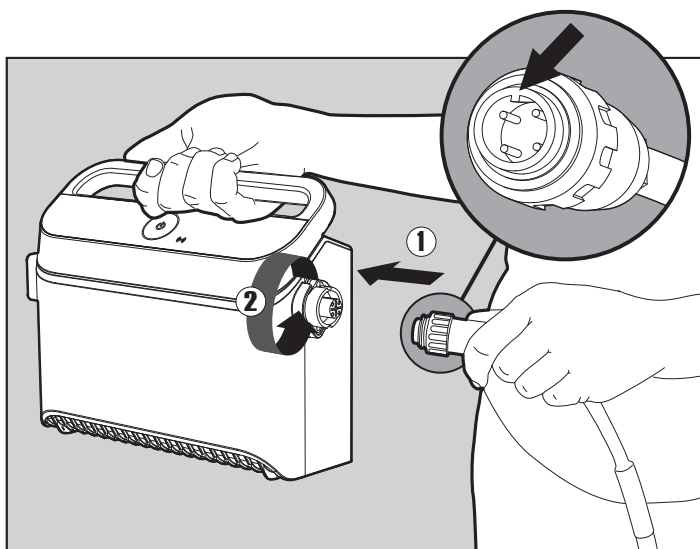
Przed pierwszym użyciem odkurzacza wykonaj następujące czynności:



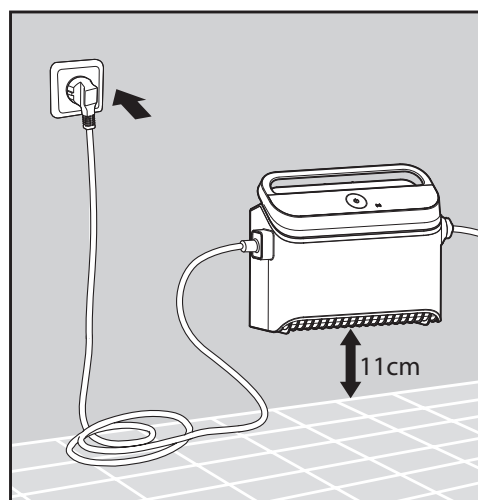
**5.1.1** Umieść zasilacz na środku dłuższego boku basenu, co najmniej w odległości 3,5 m od krawędzi basenu.



**5.1.2** Rozwiń przewód pływający odkurzacza i rozciągnij go na całą długość, aby wyprostować wszystkie ewentualne załamania.



**5.1.3** Podłącz przewód pływający odkurzacza do zasilacza tak, aby wypustka (przewadnica) we wtyczce przewodu (1) pasowała do rowka w gnieździe zasilacza. Nakrętkę wtyczki dokręć ręcznie zgodnie z ruchem wskazówek zegara (2).



**5.1.4** Podłącz zasilacz do gniazda i pozostaw go w pozycji OFF (wyłączony). Pamiętaj, aby umieścić zasilacz co najmniej 11 cm nad ziemią.

## 5.2 Umieszczenie odkurzacza M600 w basenie





**5.2.1** Umieść odkurzacz w basenie, kładąc go delikatnie na lustro wody. Puść go i pozwól, aby swobodnie opadł na dno. Upewnij się, że nic nie utrudnia przemieszczania się przewodu pływającego odkurzacza w trakcie jego pracy. Umieść w basenie taką ilość przewodu, aby odkurzacz mógł swobodnie dotrzeć do najdalszego miejsca w basenie.

## 5.3 Połączenie odkurzacza z telefonem/tabletem - aplikacja MyDolphin™ Plus.

Postępuj według poniższych wskazówek:

1. Pobierz na swoje urządzenie mobilne darmową aplikację MyDolphin™ Plus ze sklepu:

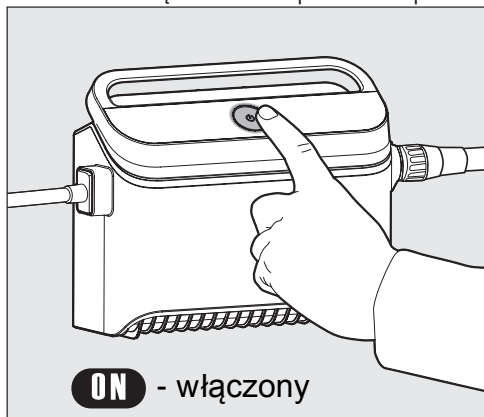
Google Play  lub App Store 

2. Włącz Bluetooth® oraz Wi-Fi® w swoim urządzeniu mobilnym.
3. Podczas pierwszego połączenia z odkurzaczem, urządzenie mobilne musi być podłączone do domowej sieci Wi-Fi® (Patrz w rozdziale 3.2).
4. Aktywuj aplikację MyDolphin™ Plus w swoim urządzeniu mobilnym.
5. Zeskanuj kod QR znajdujący się na bocznej ścianie zasilacza i postępuj zgodnie z dalszymi instrukcjami wyświetlanymi na ekranie urządzenia mobilnego.

Po zakończeniu konfiguracji uzyskasz dostęp do zaawansowanych funkcji urządzenia, wskazówek dotyczących rozwiązywania problemów i dodatkowych opcji programowania.

## 5.4 Obsługa odkurzacza M600 w trybie automatycznym - bez urządzenia mobilnego.

W celu uruchomienia odkurzacza naciśnij na zasilaczu przycisk ON (włączony). Odkurzacz będzie teraz pracował przez cały cykl w trybie automatycznych.



## 5.5 Obsługa zasilacza IOT. Wskaźniki LED zasilacza - połączenie Wi-Fi®; Bluetooth®

Zasilacz IOT został zaprojektowany tak, aby zapewnić Ci najbardziej zaawansowane funkcje poprawiające komfort użytkowania.

- Prosta obsługa za pomocą jednego przycisku włącz/wyłącz.
- Poszczególne kolory wskaźników LED sygnalizujące status odkurzacza.



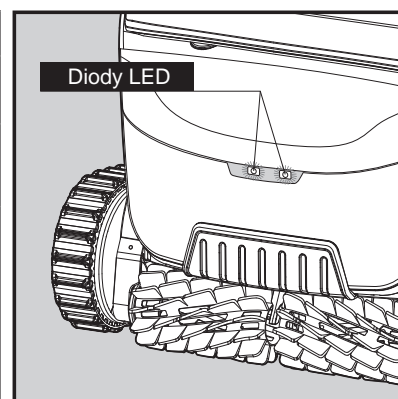
Tabela wskaźników LED zasilacza IOT:

Kolor diody LED	Status
Niebieska dioda przycisku miga 4 razy	Występuje po podłączeniu zasilacza do gniazda zasilania
Niebieska dioda świeci ciągle	Odkurzacz jest połączony przez Bluetooth®
Zielone i niebieskie diody migają na przemian	Proces parowania jest w toku
Świeci zielona dioda komunikacji	Odkurzacz jest połączony z domową siecią Wi-Fi®

## 5.6 Wskaźniki LED statusu odkurzacza.

Tryb automatyczny/sterowanie/błąd pracy.

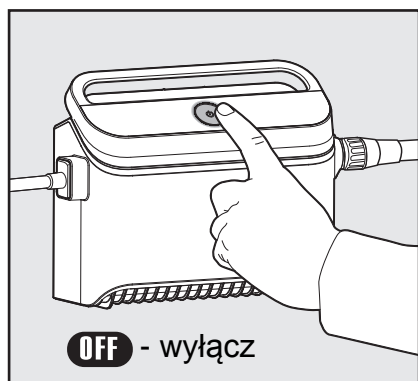
Kolor diody LED	Status
Miga na niebiesko	Normalna poprawna praca odkurzacza
Miga na zielono	Pilot zdalnego sterowania lub urządzenie mobilne komunikuje się z odkurzaczem
Świeci ciągle na czerwono	Błąd odkurzacza. Sprawdź w rozdziale 8 - Rozwiązywanie problemów. Jeśli żadne z rozwiązań nie pomoże, skontaktuj się ze sprzedawcą w celu sprawdzenia odkurzacza.



5.6.1 Diody LED

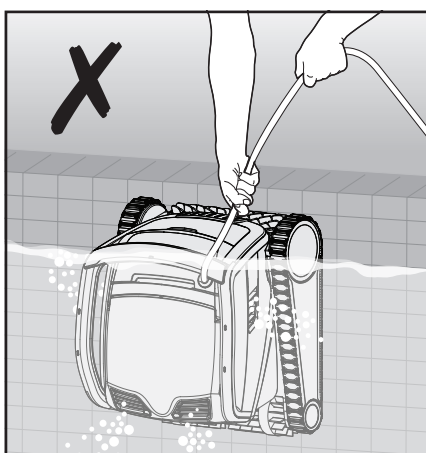
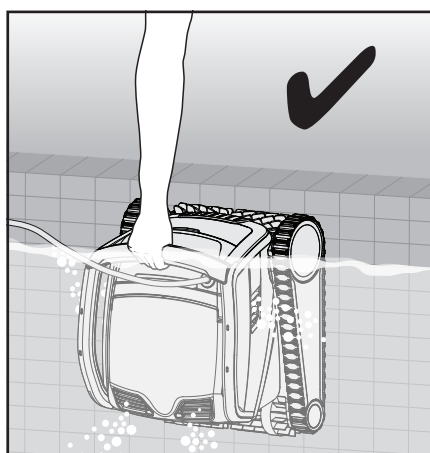


## 5.7 Wyjmowanie odkurzacza M600 z basenu



Wyłącz zasilacz (OFF) i odłącz przewód zasilający od gniazda.

5.7.1

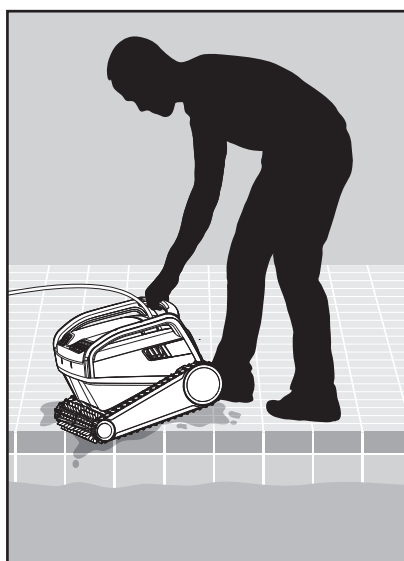


5.7.2

Za pomocą przewodu pływającego powoli i ostrożnie przyciągnij odkurzacza do krawędzi basenu. Użyj uchwytu odkurzacza, aby wyjąć go z basenu.



NIE WYCIĄGAJ ODKURZACZA ZA POMOCĄ PRZEWODU PŁYWAJĄCEGO.



5.7.3

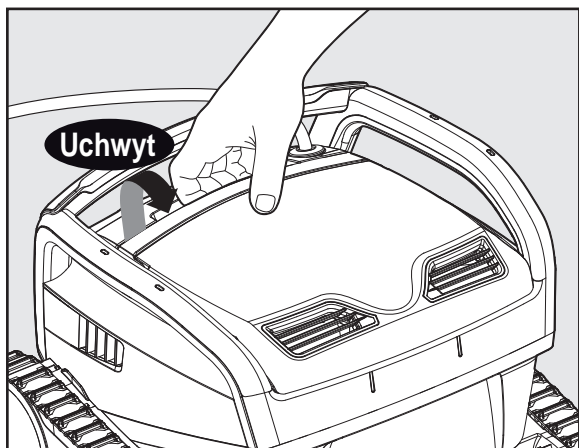
Pozostaw odkurzacza na plaży basenu, aby zgromadzona w nim woda mogła swobodnie wypłynąć.

## 6. REGULARNE CZYSZCZENIE I KONSERWACJA ODKURZACZA M600

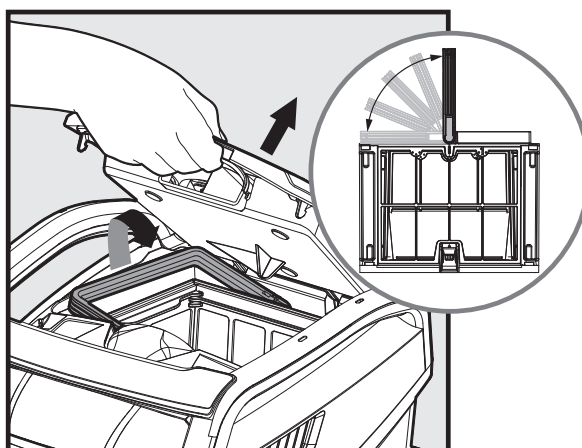
 Upewnij się, że zasilacz jest **wyłączony** (OFF), a przewód **odłączony** od gniazda.

Zdecydowanie zalecamy czyszczenie kosza filtracyjnego po **każdym** cyklu pracy odkurzacza.  
Uwaga: Nie pozwól, aby wkłady filtracyjne kosza wyschły przed czyszczeniem.

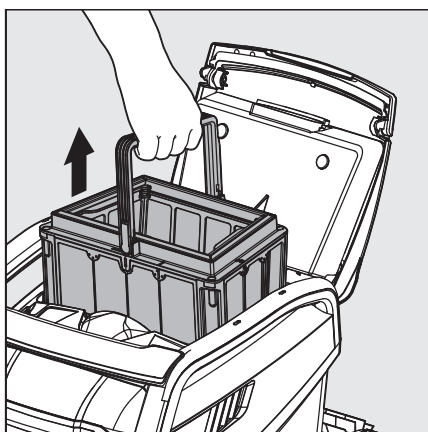
### 6.1 Czyszczenie po każdym użyciu - wyjmowanie i czyszczenie kosza filtracyjnego.



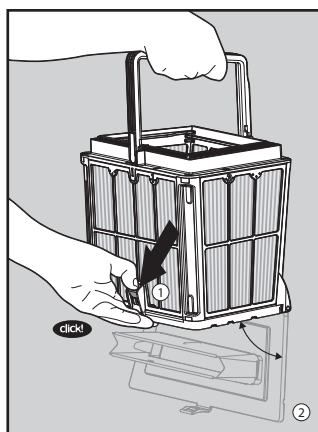
**6.1.1** Za pomocą uchwytu, otwórz pokrywę górną odkurzacza.



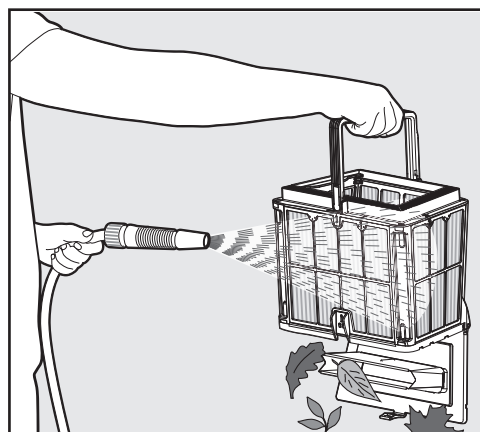
**6.1.2** Po otwarciu pokrywy, uchwyt kosza filtracyjnego podniesie się samoczynnie.



**6.1.3** Wyciągnij kosz filtracyjny z odkurzacza.



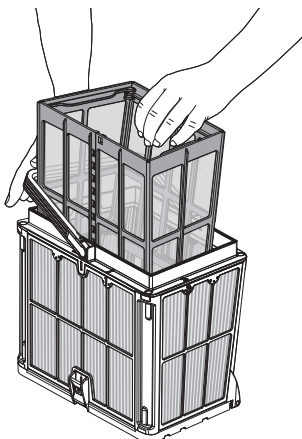
**6.1.4** Za pomocą zatrzasku (1) otwórz dolną pokrywę kosza filtracyjnego (2).



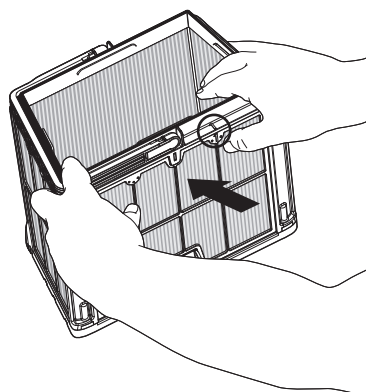
**6.1.5** Wyczyść kosz filtracyjny za pomocą strumienia wody pod niskim ciśnieniem.  
**UWAGA: nie używaj do czyszczenia kosza urządzeń wysokociśnieniowych.**

## 6.2 Okresowe dokładne czyszczenie kosza filtracyjnego - zalecane raz w miesiącu.

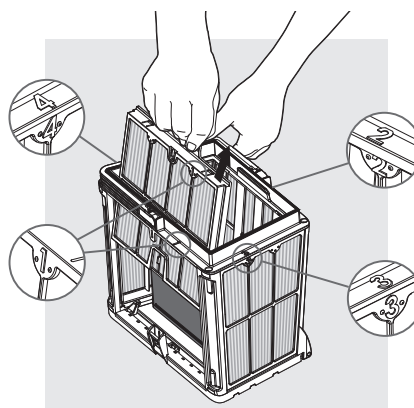
Zdemontuj 4 ultra dokładne wkłady kosza filtracyjnego według poniższych wskazówek:



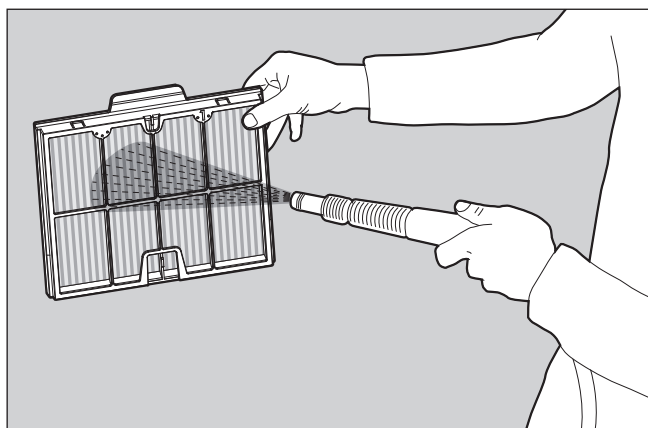
**6.2.1** Opuść uchwyt aby wyjąć wewnętrzny wstępny kosz siatkowy.



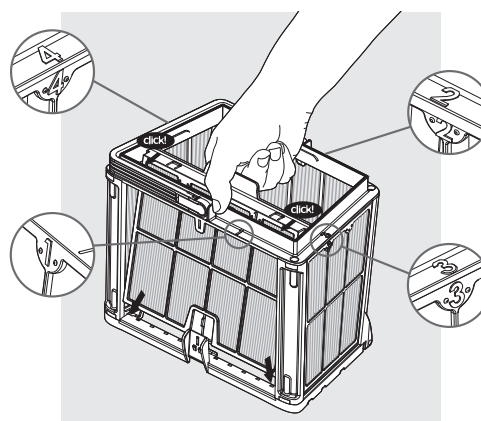
**6.2.2** Zdemontuj wkłady poprzez wciśnięcie ich kciukiem do środka kosza, zaczynając od wkładu nr 1. Wkłady są ponumerowane.



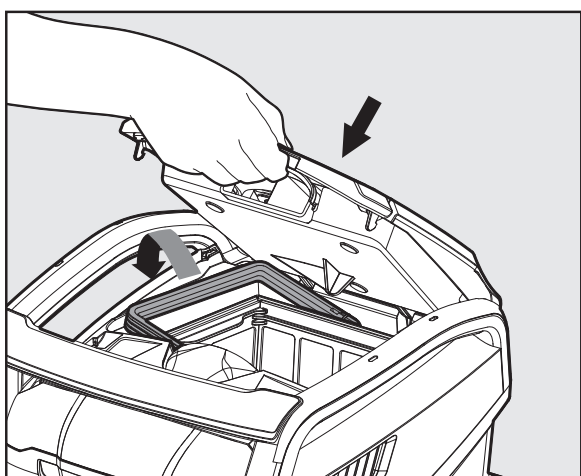
**6.2.3** Kontynuuj demontaż wkładów w kolejności: 2 > 3 > 4.



**6.2.4** Wyczyść dokładnie wkłady filtracyjne strumieniem wody pod niskim ciśnieniem.



**6.2.5** Zamontuj wkłady filtracyjne w następującej kolejności: Wkład 4 > 3 > 2 > 1.



**6.2.6** Umieść czysty kosz filtracyjny w odkurzaczu i zamknij pokrywę górną.

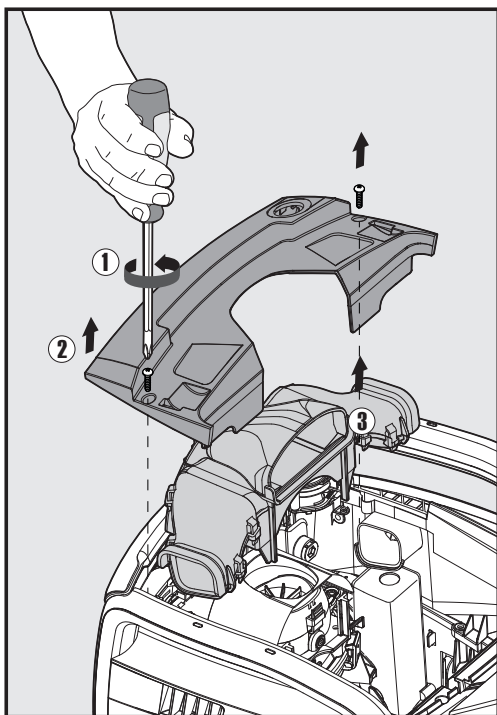
## 6.3 Czyszczenie wirnika pompy - zalecane raz w tygodniu.

Jeśli zauważysz zanieczyszczenia na wirniku pompy:

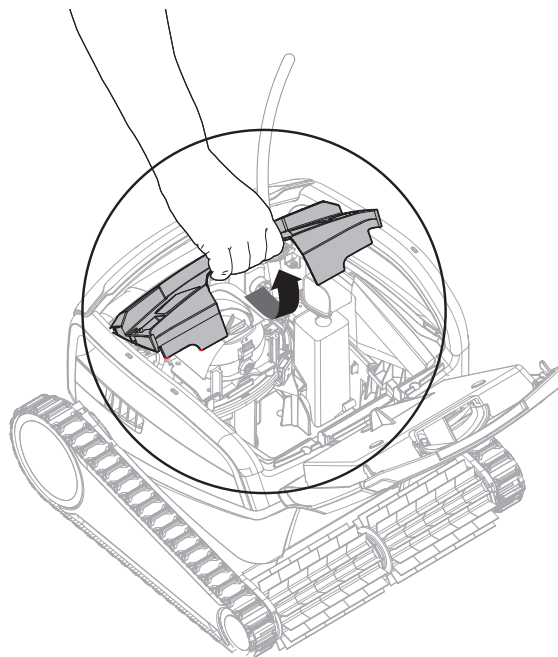


Upewnij się, że zasilacz jest **wyłączony** (OFF), a przewód zasilający **odłączony** od gniazda.

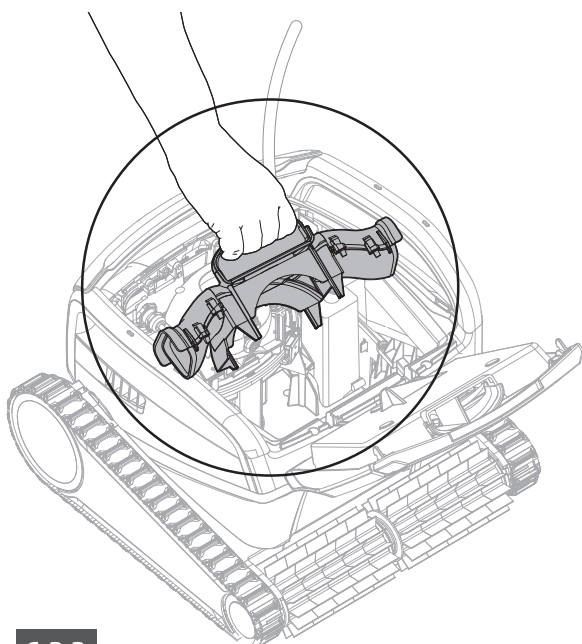
Oczyść wirnik pompy i komorę wirnika pod pokrywą według poniższych wskazówek:



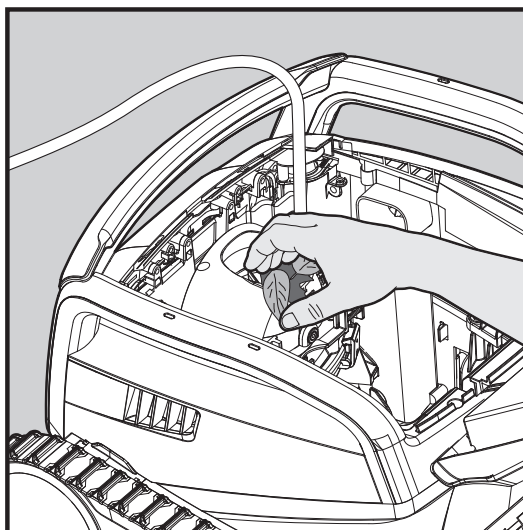
6.3.1



6.3.2

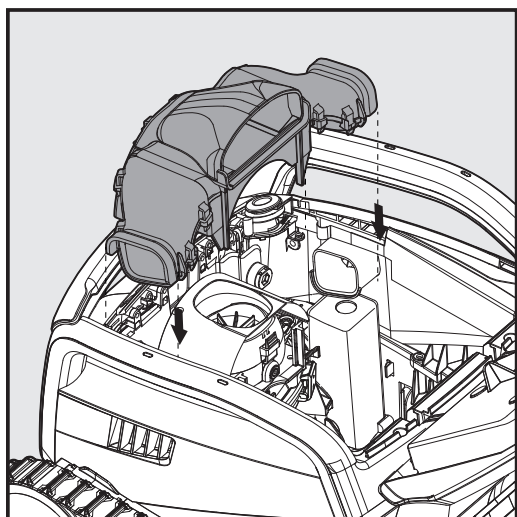


6.3.3

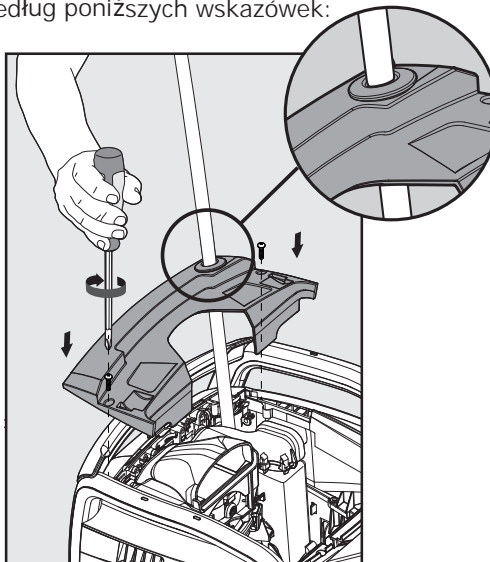


6.3.4

Zamontuj komorę wirnika i pokrywę komory według poniższych wskazówek:



6.3.5



6.3.6

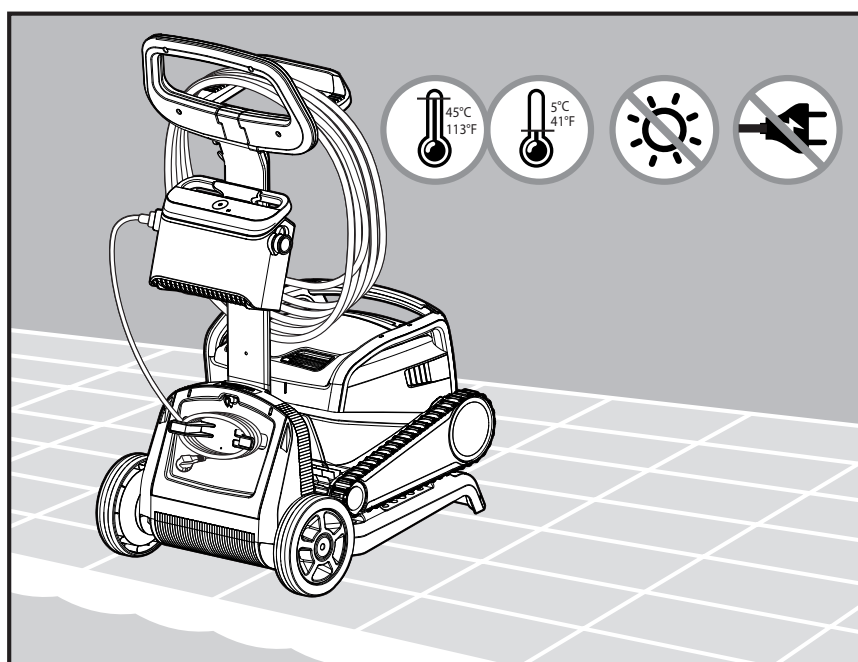
## 6.4 Ogólna okresowa konserwacja - zalecana co najmniej raz w tygodniu.

- Gdy przewód odkurzacza jest mokry, rozciągnij go na ziemi i pozostaw na minimum 5 godzin na słońcu. Usunie to wszelkie skręcenia na przewodzie powstałe w trakcie użytkowania/przechowywania.
- Aby ograniczyć szybsze zużycie elementów odkurzacza i ewentualne szkody spowodowane działaniem chemii zawartej w wodzie basenowej, minimum raz w tygodniu opłucz odkurzacz świeżą słodką wodą pod niskim ciśnieniem.

## 7. Przechowywanie odkurzacza poza sezonem

Jeśli odkurzacz basenowy Dolphin nie będzie używany przez dłuższy czas, wykonaj następujące czynności w celu prawidłowego przechowywania:

- Upewnij się, że w odkurzaczu nie pozostała woda.
- Dokładnie wyczyść cały kosz filtracyjny ze wszystkimi wkładami i umieść z powrotem w odkurzaczu.
- Zwiń przewód pływający tak, aby nie tworzyły się na nim załamania i skręcenia.
- Przechowuj odkurzacz w bezpiecznym miejscu, z dala od działania promieni słonecznych/deszczu/mrozu, w temperaturze od 5° do 45°C.



## 8. ROZWIĄZYWANIE PROBLEMÓW

Jeśli poniższe wskazówki nie rozwiążą problemu, skontaktuj się ze sprzedawcą lub autoryzowanym serwisem.

Objawy	Możliwa przyczyna	Działania naprawcze
Zasilacz lub dioda LED włącznika nie działa.	<ul style="list-style-type: none"> <li>• Brak napięcia w gnieździe zasilania.</li> <li>• Zasilacz nie jest włączony (ON).</li> <li>• Przewód zasilający nie jest prawidłowo podłączony do gniazda zasilacza.</li> </ul>	<ul style="list-style-type: none"> <li>• Sprawdź napięcie w gnieździe zasilania. Zachowaj ostrożność!</li> <li>• Sprawdź czy zasilacz jest podłączony i włączony (ON).</li> <li>• Upewnij się, że przewód zasilacza jest prawidłowo podłączony do gniazda zasilacza.</li> <li>• <b>Wyłącz zasilacz (OFF)</b>, poczekaj 30 sekund, następnie <b>włącz go ponownie (ON)</b></li> </ul>
Odkurzacz nie porusza się.	<ul style="list-style-type: none"> <li>• Przewód pływający nie jest prawidłowo podłączony do zasilacza.</li> <li>• Zablokowany jest wirnik pompy, paski trakcyjne lub koła napędowe (układ jezdny).</li> </ul>	<ul style="list-style-type: none"> <li>• Sprawdź, czy przewód pływający jest prawidłowo podłączony do zasilacza.</li> <li>• <b>Wyłącz zasilacz (OFF)</b>, otwórz osłonę wirnika i sprawdź, czy nic nie utknęło pod pokrywą lub w komorze wirnika. Zachowaj ostrożność!</li> <li>• Sprawdź, czy nic nie blokuje pasków trakcyjnych oraz pozostałych elementów układu jezdnego.</li> </ul>
Odkurzacz porusza się po okręgu.	<ul style="list-style-type: none"> <li>• Zapchany kosz filtracyjny.</li> <li>• Zanieczyszczenia utknęły pod pokrywą wirnika lub w komorze wirnika pompy.</li> <li>• Źle ustawiony zasilacz na brzegu basenu.</li> <li>• Zbyt duża ilość glonów w basenie lub niewłaściwe parametry wody basenowej.</li> </ul>	<ul style="list-style-type: none"> <li>• Wyczyść kosz filtracyjny.</li> <li>• Usuń zanieczyszczenia spod pokrywy wirnika i z komory wirnika pompy (rozdział: od 6.3.1 do 6.3.4).</li> <li>• Umieść zasilacz w miejscu, które pozwoli odkurzaczowi na dotarcie do wszystkich miejsc w basenie (minimum: 3,5 m od krawędzi basenu i 11 cm nad ziemią).</li> <li>• Usuń ręcznie nadmierną ilość glonów z basenu i skoryguj parametry wody do zalecanych (str. 3).</li> </ul>
Odkurzacz nie skręca lub porusza się tylko w jednym kierunku.	<ul style="list-style-type: none"> <li>• Zanieczyszczenia utknęły pod pokrywą wirnika lub w komorze wirnika pompy.</li> </ul>	<ul style="list-style-type: none"> <li>• Usuń zanieczyszczenia spod pokrywy wirnika i z komory wirnika pompy (rozdział: od 6.3.1 do 6.3.4).</li> </ul>
Odkurzacz porusza się, ale nie czyści basenu.	<ul style="list-style-type: none"> <li>• Zapchany kosz filtracyjny.</li> <li>• Zanieczyszczenia utknęły pod pokrywą wirnika lub w komorze wirnika pompy.</li> </ul>	<ul style="list-style-type: none"> <li>• Wyczyść kosz filtracyjny.</li> <li>• Usuń zanieczyszczenia spod pokrywy wirnika i z komory wirnika pompy (rozdział: od 6.3.1 do 6.3.4).</li> </ul>
Odkurzacz czyści tylko część basenu.	<ul style="list-style-type: none"> <li>• Źle ustawiony zasilacz na brzegu basenu.</li> <li>• Zbyt mała ilość (długość) przewodu pływającego w basenie ogranicza zasięg pracy.</li> </ul>	<ul style="list-style-type: none"> <li>• Umieść zasilacz w miejscu, które pozwoli odkurzaczowi na dotarcie do wszystkich miejsc w basenie (minimum: 3,5 m od krawędzi basenu i 11 cm nad ziemią).</li> <li>• Upewnij się, że w basenie jest odpowiednia ilość (długość) przewodu pływającego, która zapewnia odpowiedni zasięg pracy.</li> <li>• Wyczyść kosz filtracyjny.</li> </ul>
Przewód pływający ma załamania i skręcenia.	<ul style="list-style-type: none"> <li>• Zapchany kosz filtracyjny.</li> <li>• Zanieczyszczenia utknęły pod pokrywą wirnika lub w komorze wirnika pompy.</li> </ul>	<ul style="list-style-type: none"> <li>• Wyczyść kosz filtracyjny.</li> <li>• Usuń zanieczyszczenia spod pokrywy wirnika i z komory wirnika pompy (rozdział: od 6.3.1 do 6.3.4).</li> <li>• Aby usunąć załamania lub skręcenia, rozciągnij przewód pływający na ziemi i pozostaw na minimum 5 godzin na słońcu.</li> </ul>
Odkurzacz nie wspina się na ściany basenu.	<ul style="list-style-type: none"> <li>• Zapchany kosz filtracyjny.</li> <li>• Glony (biofilm) na ścianach.</li> <li>• Niewłaściwy poziom pH wody.</li> <li>• Zanieczyszczenia utknęły pod pokrywą wirnika lub w komorze wirnika pompy.</li> </ul>	<ul style="list-style-type: none"> <li>• Wyczyść kosz filtracyjny.</li> <li>• Sprawdź poziom chemii basenowej w wodzie. Nieodpowiednie parametry mogą powodować pojawienie się glonów, które powodują, że ściany stają się śliskie. Skoryguj parametry wody do zalecanych (str. 3) i usuń glony ze ścian basenu ręcznie za pomocą szczotki.</li> <li>• Usuń zanieczyszczenia spod pokrywy wirnika i z komory wirnika pompy (rozdział: od 6.3.1 do 6.3.4).</li> </ul>

Objawy	Możliwa przyczyna	Działania naprawcze
<p>Nie może połączyć się z siecią Wi-Fi®, a dioda komunikacji miga na zielono.</p>	<ul style="list-style-type: none"> <li>Zasilacz znajduje się w zbyt dużej odległości od routera (słaby sygnał) lub router nie pracuje prawidłowo.</li> </ul>	<ul style="list-style-type: none"> <li>Zresetuj zasilacz - odłącz przewód zasilający od gniazda i poczekaj jedną minutę.</li> <li>Sprawdź, czy Twoje urządzenie mobilne ma dobrą siłę sygnału Wi-Fi® w pobliżu zasilacza. (Spróbuj odtworzyć dowolną aplikację do strumieniowego przesyłania wideo online).</li> <li>Sprawdź czy Twój router działa poprawnie.</li> <li>W celu poprawy jakości sygnału umieść zasilacz tak, aby był jak najbliżej twojego routera.</li> <li>Jeśli to konieczne, zastosuj wzmacniacz sygnału Wi-Fi® (Repeater) w celu poprawy jakości połączenia.</li> <li>Uwaga: W przypadku gdy dioda komunikacji nadal miga na zielono i nie można połączyć się z siecią Wi-Fi®, możesz wybrać opcję połączenia krótkiego zasięgu przez Bluetooth®.</li> </ul>
<p>Nie może połączyć się przez Bluetooth®, a dioda komunikacji miga na niebiesko.</p>	<ul style="list-style-type: none"> <li>Zasilacz znajduje się w zbyt dużej odległości od urządzenia mobilnego lub Bluetooth® jest wyłączony lub działa nieprawidłowo.</li> </ul>	<ul style="list-style-type: none"> <li>Wyłącz, a następnie włącz Bluetooth® w swoim urządzeniu mobilnym.</li> <li>Podejdź bliżej do zasilacza IOT.</li> <li>Upewnij się, że w pobliżu nie masz żadnych zakłóceń/przeszkód.</li> <li>Wyłącz (OFF) i ponownie włącz (ON) zasilacz IOT.</li> <li>Jeśli żadna z powyższych wskazówek nie pomoże, skontaktuj się z autoryzowanym sprzedawcą lub serwisem.</li> </ul>