

Pompy ciepła Fairland Comfortline Inverter (seria: BPNR) Pompy ciepła z częściową technologią inwerterową do ogrzewania wody w basenach o objętości od 15 m³ do 80 m³



W naszej strefie klimatycznej w celu zachowania komfortu kąpeli baseny muszą być podgrzewane. Jednym z najbardziej efektywnych sposobów podgrzewania wody w basenie jest zastosowanie powietrznej pompy ciepła. W tym przypadku stosunek kosztów eksploatacji do kosztów inwestycji jest najniższy w porównaniu do innych źródeł ciepła, jak kocioł gazowy, olejowy czy podgrzewacz elektryczny.

Zastosowanie pompy ciepła pozwala wydłużyć sezon kąpielowy i cieszyć się komfortową temperaturą wody nawet w chłodniejsze dni.

Powietrzne pompy ciepła **Comfortline inverter BPNR** są pompami z częściową technologią inwerterową. Mają one ustalone kilka różnych wydajności (obrotów) sprężarki i wentylatora w zakresie 20% – 100%. Kiedy zapotrzebowanie na ciepło do ogrzania wody jest duże to pracują one na najwyższych obrotach. Kiedy zapotrzebowanie na ciepło spada to sprężarka i wentylator pracują na średnich lub niskich obrotach.

Comfortline Inverter BPNR są nieznacznie droższe od klasycznych pomp ciepła typu On/Off, ale za to bardziej energooszczędne, gdyż dopasowują wydajność (czyli obroty) zarówno sprężarki, jak i wentylatora, do osiągnięcia pożądanej przez użytkownika temperatury wody w basenie. Rzadziej się włączają/wyłączają, a więc nie generują niepotrzebnych strat energii.

Pompy te są przeznaczone do pracy głównie ze średnimi wydajnościami rzędu 50%, co prowadzi do osiągnięcia

wysokiego współczynnika efektywności chłodniczej COP, niskiego poziomu hałasu oraz zapewnia długą żywotność pompy.

Wyjaśnienia wymaga pojęcie **współczynnika efektywności chłodniczej COP** (Coefficient of Performance). Jest to stosunek oddawanej mocy grzewczej do mocy pobieranej przez pompę.

Przykładowo, jeśli COP ma wartość 8, a pompa pobiera 1 kW mocy to oddaje 8 razy więcej mocy grzewczej, czyli 8 kW. Współczynnik ten jest zmienny i tym wyższy, im wyższa jest temperatura powietrza oraz im mniejsza jest wydajność pompy ciepła.

Pompy **Comfortline Inverter** uzyskują współczynnik efektywności COP w zakresie 11,8 – 6,5 przy parametrach A26°C/W26°C/H80% (temperatura powietrza/wody/wilgotność względna) oraz COP w zakresie 4,6– 6,5 przy parametrach A15°C/W26°C/H70%. Są to bardzo korzystne parametry zapewniające niskie koszty ogrzewania basenu.

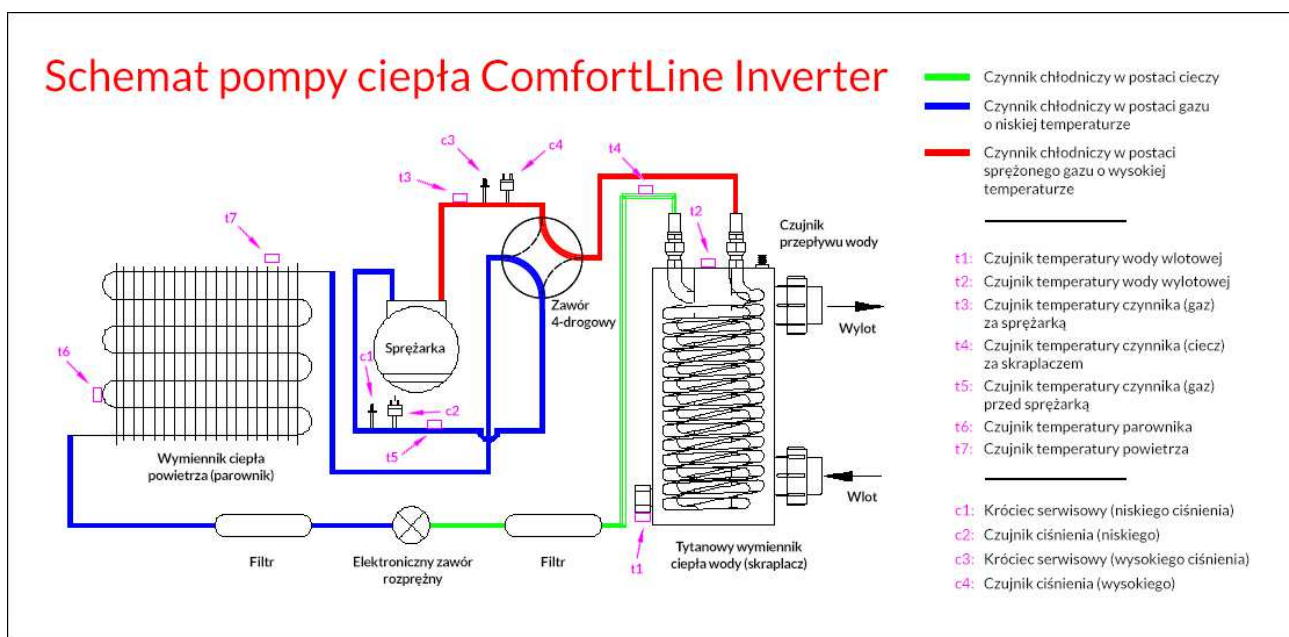
Aby ograniczyć hałas i zminimalizować wibracje pompa ciepła powinna być posadowiona na fundamencie za pośrednictwem wibroizolatorów, a w celu zmniejszenia strat ciepła, zwłaszcza w niższych temperaturach powietrza, rurociągi doprowadzające wodę z basenu do pompy powinny zostać termicznie zaizolowane.

Zasada działania pomp ciepła Comfortline Inverter BPNR

Comfortline Inverter są pompami powietrznymi, a ściślej mówiąc pompami typu powietrze/woda i wykorzystują jako dolne źródło (z którego ciepło jest pozyskiwane) powietrze atmosferyczne.

Pompy te są pompami typu „monoblok”, czyli kompaktowymi, które w jednej obudowie zawierają wszystkie elementy składowe. Dzięki temu instalacja pomp jest bardzo prosta, a dodatkowe koszty inwestycyjne to zakup rur, kształtek i zaworów z PVC mm i podłączenie urządzenia do instalacji filtracyjnej basenu.

Niskie opory przepływu w skraplaczu, czyli tytanowym wymienniku ciepła, w którym woda basenowa jest ogrzewana, umożliwiają wykorzystanie istniejącej pompy filtracyjnej basenu.



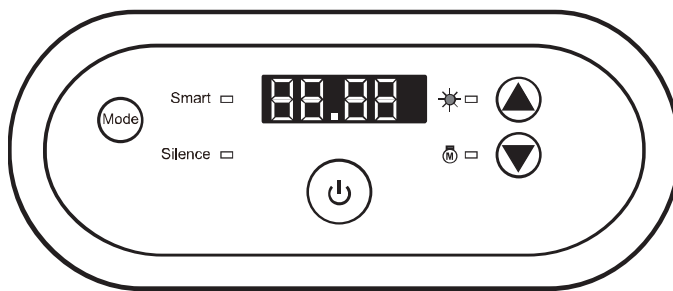
W obudowie każdej pompy ciepła zamontowane są podstawowe elementy jak sprężarka, tytanowy wymiennik ciepła wody basenowej (skraplacz), wymiennik ciepła powietrza (parownik) z wentylatorem, zawór 4-drogowy, elektroniczny zawór rozprężny (dławiący), filtry czynnika chłodniczego oraz elektroniczny układ sterujący z czujnikami ciśnienia, temperatury i przepływu wody.

Zastosowanie elektronicznego zaworu rozprężnego wraz z jego odpowiednim sterowaniem umożliwia bardzo precyzyjny przepływ czynnika chłodniczego w zależności od zmian temperatury otoczenia. Zakres regulacji jest około 10 razy większy w stosunku do pomp wyposażonych w mechaniczny zawór rozprężny lub kapilarę. Zapewnia to wzrost współczynnika COP o ponad 20% w porównaniu z pompami typu On/Off.

Czynnik chłodniczy w postaci cieczy pod wysokim ciśnieniem przepływa ze skraplacza przez filtr, a następnie elektroniczny zawór rozprężny, gdzie wskutek dużego dławienia następuje znaczne zmniejszenie jego ciśnienia, a zarazem i temperatury. Schłodzony czynnik chłodniczy stopniowo odparowuje i podawany jest dalej do parownika, gdzie zostaje ogrzany przez przepływające powietrze i przechodzi ostatecznie w stan gazowy. Następnie gazowy czynnik chłodniczy poprzez zawór 4-drogowy zasysany jest przez sprężarkę. Po sprężeniu czynnik chłodniczy w postaci gazu ma wysoką temperaturę oraz ciśnienie i ponownie poprzez zawór 4-drogowy kierowany jest do skraplacza, gdzie oddaje ciepło przepływającej wodzie basenowej, ulega skropleniu i zamienia się w ciecz, która kierowana jest z powrotem do zaworu rozprężnego.

W parowniku czynnik chłodniczy w postaci gazu ma początkowo ujemną temperaturę, a przy niskiej temperaturze powietrza i dużej wilgotności może dojść do oblodzenia parownika, podobnie jak w lodówce. W takim przypadku elektroniczny układ sterujący przesteruje zawór 4-drogowy zmieniając kierunek przepływu czynnika chłodniczego i kierując go w postaci gorącego gazu bezpośrednio ze sprężarki do parownika (zamiast skraplacza), co sprawia, że rozmrażanie trwa bardzo krótko i straty energii są niewielkie.

Obsługa pomp Comfortline Inverter jest bardzo prosta. Na obudowie pompy zainstalowany jest sterownik z wyłącznikiem, przyciskami do ustawienia temperatury wody, przyciskiem *Mode (Tryb)* z diodami *Smart* i *Silence* oraz wyświetlaczem, na którym pokazywana jest temperatura wody w basenie oraz temperatura zadana.



Obsługa urządzenia sprowadza się do włączenia pompy i wybrania za pomocą przycisków żądanej temperatury wody w basenie. Za pomocą przycisku *Mode* można wybrać standardowy tryb pracy *Smart* lub tryb cichy *Silence*. Zaleca się wybranie trybu cichego na początku sezonu kąpielowego, kiedy temperatura wody nie osiągnęła jeszcze wartości zadanej. **Comfortline Inverter** pracuje wtedy ze średnią wydajnością równą około 50% maksymalnej osiągając wyższy współczynnik COP i generując mniejszy hałas.

W przypadku wystąpienia usterek praca pompy ciepła zostanie zatrzymana, a na wyświetlaczu pojawi się kod usterki, który umożliwi serwisowi szybkie dokonanie naprawy.

Cechy pomp ciepła Comfortline Inverter BPNR

1. Certyfikacja przez TUV Rheinland

Pompy Comfortline Inverter posiadają certyfikaty wydane po badaniach wykonanych przez niemiecką instytucję certyfikacyjną TUV Rheinland oraz w pełni odpowiadają przepisom UE podanymi w normie EN14511.

2. Niskie koszty eksploatacji przy założeniu A26°C/W26°C/H80%

2.1 Średni współczynnik efektywności pomp Comfortline Inverter wynosi około COP = 9,5 przy 50% wydajności i COP = 10,8 przy 20% wydajności.

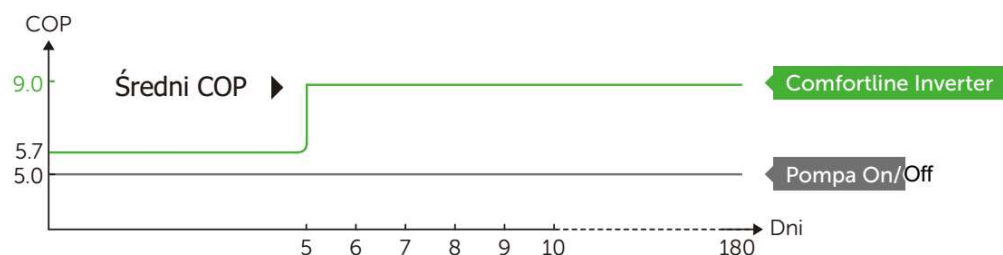
Klasyczne pompy ciepła typu On/Off osiągają w tych warunkach współczynnik efektywności na poziomie COP = 5,0 - czyli prawie o 80% mniejszy.

Typ pompy	BPNR07	BPNR09	BPNR13	BPNR17	BPNR21
Wydajność pompy	Współczynnik COP				
20%	10,3	10,6	11,6	11,2	11,8
Średnia 50%	9,3	9,6	10,1	9,7	10,2
100%	6,6	6,8	7,0	7,1	6,5

Po rozpoczęciu sezonu pompa pracuje przez około 5 dni ze 100% wydajnością, aby osiągnąć zadaną temperaturę wody 26°C w basenie. Następnie przez 175 dni pompa pracuje ze średnią wydajnością 50% oraz ze średnim współczynnikiem COP = 9,5 zapewniając utrzymanie zadanej temperatury wody w basenie. Osiągany współczynnik COP = 9,5 jest prawie o 80% większy od COP klasycznych pomp ciepła typu On/Off.

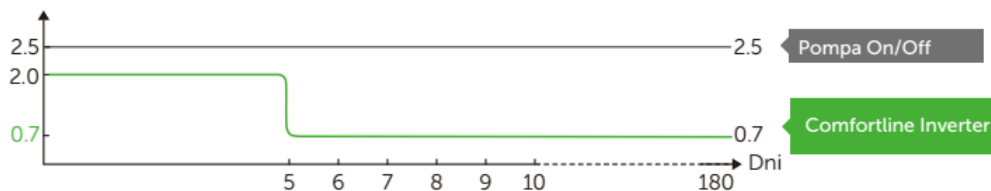
Normalnie temperatura wody w basenie spada średnio o 0,5°C – 1,0°C w ciągu doby. Pracując przy 50% wydajności pompa jest w stanie podgrzać wodę o około 1,5°C - 2,2°C w ciągu 15 godzin pracy pod warunkiem właściwego doboru pompy do wielkości basenu.

2.2 Średni współczynnik COP = 9,5 w czasie sezonu kąpielowego 180 dni przy założeniu A26°C/W26°C/H80%



Dla pompy On/Off współczynnik pozostaje stały na poziomie COP = 5,0 w całym okresie 180 dni, natomiast dla pompy **Comfortline Inverter** po 5 dniach grzania wody (początek sezonu) współczynnik osiąga średnią wartość COP = 9,5

2.3 Średni dzienny pobór mocy w czasie sezonu kąpielowego 180 dni dla pompy o mocy grzewczej 12,5 kW przy założeniu A26°C/W26°C/H80%

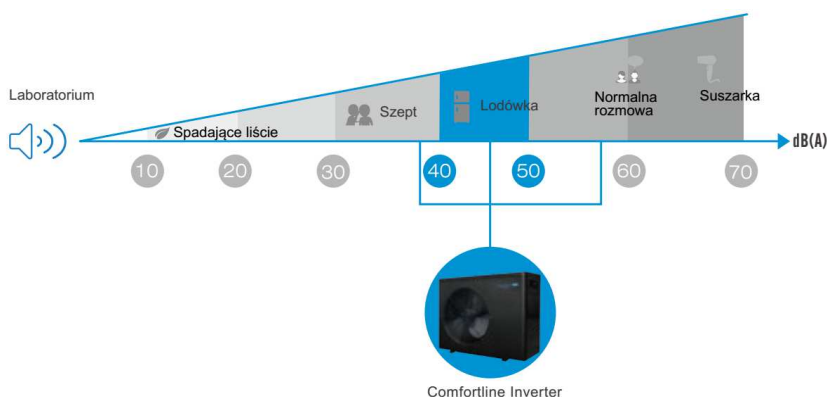


Przez pierwsze 5 dni po rozpoczęciu sezonu kąpielowego pompa **Comfortline Inverter** pracuje ze 100% wydajnością podgrzewając wodę do zadanej temperatury, a przez pozostałe 175 dni pracuje ze średnią wydajnością 50% pokrywając jedynie straty ciepła z mocą pobieraną o 35% niższą niż moc nominalna. Natomiast pompa typu On/Off pracuje stale z mocą nominalną.

3. Niski poziom głośności (ciśnienia akustycznego)

W pompach **Comfortline Inverter** zastosowano ciche sprężarki GMCC oraz wentylatory ze stopniowaną prędkością obrotową. Praca urządzenia przy utrzymywaniu zadanej temperatury wody przy wydajności 50% jest około 7-krotnie cichsza od pracy klasycznych pomp ciepła typu On/Off.

Na poniższym rysunku podano poziomy głośności generowane przez różne źródła.



4. Sprężarka inwerterowa GMCC

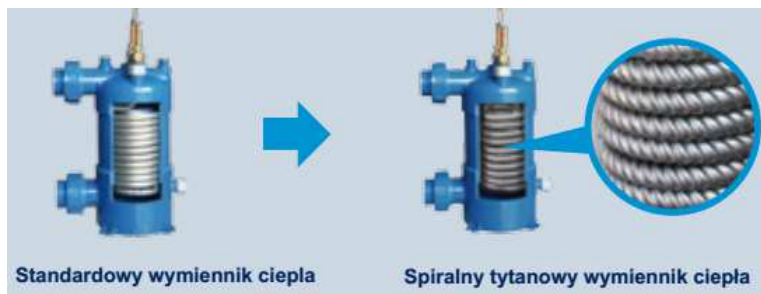
W pompach Comfortline Inverter zastosowane zostały sprężarki obrotowe stopniowe firmy GMCC z kilkoma ustalonymi obrotami. Zastosowanie tych sprężarek zapewnia wysoką sprawność i cichą pracę. Ze względu na brak częstych rozruchów i stałą codzienną pracę z niskimi obrotami sprężarki te odznaczają się dużą żywotnością.

5. Inwerterowy silnik elektryczny wentylatora

Do napędu wentylatorów pomp zastosowane zostały silniki inwerterowe stopniowe z kilkoma ustalonymi obrotami. Zapewnia to mniejszy pobór mocy oraz generuje znacznie mniejszy hałas.

6. Tytanowy wymiennik ciepła spawany lutem z dodatkiem srebra i pokryty PVC

Wymiennik ciepła wykonany jest z tytanowych spiralnych rurek i spawany lutem z dodatkiem srebra, a następnie pokryty PVC co zapewnia dłuższą o 50% żywotność, a także wyższą o 50% wydajność w stosunku do innych wymienników ciepła.



7. Skuteczne odszranianie

Skuteczne odszranianie zapewnia użycie gorącego gazu chłodniczego z wykorzystaniem zaworu 4-drogowego japońskiej firmy Saginomiya.

8. **WiFi** – pompy Comfortline Inverter BPNR jako dodatkową opcję posiadają możliwość zdalnego zarządzania przez aplikację **FAIRLAND**.
Moduł WiFi do pomp serii BPNR dostępny jest za dopłatą.



Dobór pomp ciepła Comfortline Inverter BPNR do basenu

Dobór odpowiedniej pompy ciepła **Comfortline Inverter BPNR** dokonywany jest na podstawie objętości basenu, zgodnie ze wskazówkami z tabeli „**Dane techniczne**”.

Na przykład do basenu o objętości **43 m³** według tabeli „**Dane techniczne**” odpowiednie pompy to **BPNR13** oraz **BPNR17**.

Producent zaleca jednak, aby zawsze dobierać większy model pompy (w powyższym przykładzie będzie to BPNR17). Dzięki temu pompa będzie pracowała dłużej przy niższych obrotach (wydajności) przynosząc następujące korzyści:

- znacznie wyższy współczynnik COP, zapewniając tym samym co najmniej o połowę niższe koszty ogrzewania basenu w porównaniu z pompami typu On/Off.
- szybsze ogrzewanie wody,
- dłuższy czas cichej pracy,
- dłuższa żywotność pompy dzięki mniej intensywnej eksploatacji.

Numery katalogowe pomp ciepła Comfortline Inverter BPNR

(Moc grzewczą podano przy A260C/W260C/H80%)

- **BPNR07** – pompa ciepła Comfortline Inverter 230 V o mocy grzewczej 7,0 kW
- **BPNR09** – pompa ciepła Comfortline Inverter 230 V o mocy grzewczej 9,0 kW
- **BPNR13** – pompa ciepła Comfortline Inverter 230 V o mocy grzewczej 12,5 kW
- **BPNR17** – pompa ciepła Comfortline Inverter 230 V o mocy grzewczej 16,0 kW
- **BPNR21** – pompa ciepła Comfortline Inverter 230 V o mocy grzewczej 20,0 kW

Opakowanie

Każda pompa ciepła **Comfortline Inverter** dostarczana jest w kartonie zawierającym:

- kompletną pompę ciepła,
- zestaw do usuwania skroplin,
- wibroizolatory – 4 szt,
- przykrycie zimowe wykonane z wodoodpornego materiału w kolorze czarnym,
- instrukcję obsługi w języku polskim.



Wibroizolatory



Przykrycie zimowe

Dane techniczne

Model	BPNR07	BPNR09	BPNR13	BPNR17	BPNR21
Zalecana objętość basenu (m ³)	15 - 30	20 - 35	30 - 50	35 - 65	50 - 80
Zakres temperatury powietrza	0°C ~ 43°C				
Ustawienie temperatury wody w basenie w zakresie grzania	18°C ~ 40°C				
Parametry przy A26°C/W26°C/H80% - temperatura powietrza/temperatura wody/wilgotność względna					
Moc grzewcza (kW)	7,0	9,0	12,5	16,0	20,0
COP - współczynnik efektywności	10,3 - 6,6	10,6 - 6,8	11,6 - 7,0	11,2 - 7,1	11,8 - 6,5
COP - współczynnik efektywności przy 50% wydajności	9,3	9,6	10,1	9,7	10,2
Parametry przy A15°C/W26°C/H70% - temperatura powietrza/temperatura wody/wilgotność względna					
Moc grzewcza (kW)	5,0	6,3	8,5	11,0	14,0
COP - współczynnik efektywności	6,0 - 4,8	6,1 - 4,5	6,3 - 4,8	6,4 - 4,7	6,5 - 4,6
COP - współczynnik efektywności przy 50% wydajności	5,8	5,7	6,1	5,9	6,1
Parametry przy A35°C/W28°C/H80% - temperatura powietrza/temperatura wody/wilgotność względna					
Poziom głośności w odległości 1 m dB(A)	38,8 - 50,2	40,6 - 52,5	42,9 - 53,0	45,2 - 56,3	45,3 - 57,1
Poziom głośności w odległości 1 m dB(A) przy 50% wydajności	42,8	45,8	48,5	48,7	49,6
Poziom głośności w odległości 10 m dB(A)	18,8 - 30,2	20,6 - 32,5	22,9 - 33,0	25,2 - 36,3	25,3 - 37,1
Sprężarka	Obrotowa firmy GMCC				
Wymiennik ciepła (skraplacz)	Spiralny tytanowy pokryty PVC				
Materiał obudowy	Metal z pokryciem plastikowym				
Zasilanie	230 V/50 Hz				
WiFi - dodatkowa opcja	TAK				
Moc znamionowa przy temperaturze powietrza 15°C (kW)	0,29-1,04	0,36-1,40	0,47-1,78	0,59-2,34	0,75-3,04
Prąd znamionowy przy temperaturze powietrza 15°C (A)	1,26-4,52	1,57-6,09	2,02-7,74	2,52-10,17	3,26-13,21
Prąd maksymalny (A)	8,0	9,5	15,0	20,5	23,5
Bezpiecznik (A)	8,0	9,5	15,0	20,5	23,5
Przewód zasilający (mm ²)	3x1,5	3x1,5	3x2,5	3x4	3x6
Zalecany przepływ wody basenowej (m ³ /godz.)	2 - 4	3 - 4	4 - 6	6,5 - 8,5	8 - 10
Złącze wejścia/wyjścia wody basenowej (mm)	d50				
Czynnik chłodniczy	R32	R32	R32	R32	R32
Ilość czynnika chłodniczego w obiegu (g)	400	550	900	1000	1100
Potencjał tworzenia efektu cieplarnianego (GWP)	675				
Równoważnik CO ₂ (t)	0,270	0,371	0,608	0,675	0,743
Wymiary netto - długość x wysokość x szerokość (mm)	744x359 x648	864x359 x648	864x359 x648	954x359 x648	954x359 x748
Masa netto (kg)	42	46	49	60	68
Gwarancja	24 miesiące				

1. Parametry podane przy A15°C/W26°C/H70% (COP, moc grzewcza i poziom głośności) są zgodne z normami europejskimi EN 14511 oraz EN 12102 i certyfikowane przez TUV Rheinland.
2. Podane parametry dotyczą basenów z przykryciami izotermicznymi i systemem filtracyjnym działającym przynajmniej 15 godz. w ciągu doby.
3. Podane parametry mogą ulec zmianie bez uprzedzenia.