

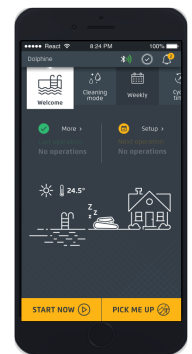
# M400 - IOT M500 - IOT

## Odkurzacz basenowy Dolphin Maytronics



### INSTRUKCJA OBSŁUGI

Tłumaczenie instrukcji oryginalnej



maytronics | Exceptional Experience

Generalny dystrybutor:  
FUNAM Sp. z o.o.  
ul. Mokronoska 2  
52-407 Wrocław  
www.maytronics.pl

# Dolphin M400 - IOT

# Dolphin M500 - IOT

## Instrukcja obsługi

Tłumaczenie instrukcji oryginalnej

### SPIS TRE CI:

1. WPROWADZENIE .....	2
2. DANE TECHNICZNE .....	2
3. OSTRZEŻENIA I UWAGI .....	2
4. ZAWARTOŚĆ OPAKOWANIA .....	4
5. UŻYTKOWANIE ODKURZACZA BASENOWEGO .....	5
5.1 Ustawienia .....	5
5.2 Ustawienie uchwytu odkurzacza .....	5
5.3 Umieszczenie odkurzacza M400/M500 w basenie.....	6
6. KORZYSTANIE Z APLIKACJI MyDolphin™ Plus i zasilacza IOT.....	7
6.1 Rozpoczęcie pracy z aplikacją MyDolphin™ Plus.....	7
6.2 Przygotowanie odkurzacza do podłączenia.....	7
6.3 Aktywuj odkurzacz przy użyciu swojego urządzenia mobilnego.....	7
6.4 Wskaźniki Led (informacyjne).....	8
7. JAK KORZYSTAĆ Z PILOTA ZDALNEGO STEROWANIA (RCU).....	9
7.1 Rozpoczęcie pracy z pilotem zdalnego sterowania.....	9
7.2 Tryb automatyczny.....	10
7.3 Tryb ręcznego sterowania.....	10
7.4 Wyjmowanie odkurzacza M400/M500 z basenu .....	11
8. PRZECHOWYWANIE ODKURZACZA POZA SEZONEM.....	11
9. RUTYNOWA KONSERWACJA .....	12
10. ROZWIĄZYWANIE PROBLEMÓW .....	14
11. ROZWIĄZYWANIE PROBLEMÓW Z APLIKACJĄ MyDolphin™ Plus.....	15

## 1. WPROWADZENIE

Dziękujemy za zakup odkurzacza basenowego Dolphin Maytronics. Jesteśmy pewni, że odkurzacze M400/M500 zapewni Państwu niezawodne, wygodne i opłacalne czyszczenie basenu. Jego niezawodny w każdych warunkach system filtracyjny i system aktywnego szczotkowania, znacząco poprawi higienę oraz wygląd Państwa basenu. Odkurzacze basenowe Maytronics gwarantują najnowsze rozwiązania technologiczne, długotrwałą niezawodność i prostotę konserwacji.

## 2. DANE TECHNICZNE

Odkurzacze	Cyfrowy zasilacz impulsowy
Zabezpieczenie silników : IP 68	Klasa ochrony: IP 54
Minimalna głębokość pracy: 0,4 m	Prąd wejściowy: 100-250 AC V, 50-60 Hz, 180 W
Maksymalna głębokość pracy: 5 m	Prąd wyjściowy: < 30 VDC
	Bluetooth®/Wifi® Max. moc trans. 10mW EIRR, częstotliwość 2.4 GHz

Ten produkt jest zgodny z rozporządzeniem UE i dyrektywą 2014/53/EU. W celu uzyskania deklaracji zgodności WE, skontaktuj się ze swoim sprzedawcą lub dystrybutorem pod adresem [www.maytronics.pl](http://www.maytronics.pl)

## 3. OSTRZEŻENIA I UWAGI

### WAŻNE INSTRUKCJE BEZPIECZEŃSTWA

PRZECZYTAJ UWAŻNIE NINIEJSZĄ INSTRUKCJĘ I POSTĘPUJ ZGODNIE Z WYTYCZNYMI

Należy **ściśle** przestrzegać następujących **OSTRZEŻEŃ**:



Upewnij się, że gniazdko elektryczne jest chronione wyłącznikiem różnicowo-prądowym (GFI) lub jest odpowiednio uziemione.



Trzymaj zasilacz z dala od wody.



Umieść zasilacz w odległości co najmniej 3,5 m od krawędzi basenu.



Nie wchodź do basenu, gdy odkurzacze jest w wodzie.



Odłącz zasilanie przed czyszczeniem lub serwisowaniem odkurzacza.



Przed korzystaniem z basenu wyjmij odkurzacze z wody i odłącz od źródła zasilania.



Podczas sprawdzania odkurzacza upewnij się, że główne zasilanie jest odłączone.



Upewnij się, że podczas pracy odkurzacza, dzieci nie mają do niego dostępu.



Przechowuj odkurzacz poza zasięgiem dzieci, osób o ograniczonych zdolnościach fizycznych, sensorycznych i umysłowych, lub bez doświadczenia i wiedzy, chyba że pod nadzorem osoby odpowiedzialnej i według instrukcji.



Jednostka zasilająca odkurzacz (zasilacz IOT) musi być podłączona do obwodu zasilania, który jest zabezpieczony przez wyłącznik różnicowo-prądowy. Wyłącznik ten powinien być sprawny i testowany rutynowo. Jeśli wyłącznik przerwie zasilanie jednostki napędowej bez naciśnięcia przycisku testowego, może płynąć prąd uziemienia, co wskazuje na możliwość porażenia prądem. W takim przypadku nie używaj zasilacza. Odłącz zasilacz i skontaktuj się z producentem lub serwisem w celu uzyskania pomocy.



W celu uniknięcia zagrożenia należy używać wyłącznie oryginalnego zasilacza i przewodu zasilającego. Oryginalne części zamienne są dostępne u autoryzowanego dystrybutora.



Aby zmniejszyć ryzyko porażenia prądem, uszkodzony przewód natychmiast wymień na nowy. Zasilacz musi być podłączony bezpośrednio do odpowiednio zlokalizowanego i bezpiecznego gniazda zasilającego, bez używania przedłużacza.

### Upewnij się, że wdrożono następujące ŚRODKI OSTROŻNOŚCI:



Po włączeniu odkurzacza oraz w trakcie jego pracy nie należy zbliżać rąk do układu jezdnego i pasków trakcyjnych.



Podczas pracy urządzenia postaw wózek i zasilacz co najmniej 3,5 m od krawędzi basenu.



Aby zapewnić ciągłą ochronę przed ewentualnym porażeniem prądem elektrycznym, zasilacz powinien być umieszczony co najmniej 11 cm nad ziemią.



Aby uniknąć uszkodzenia kręgosłupa, podnoś odkurzacz powoli i ostrożnie.



Nie zakopuj przewodu zasilającego w ziemi. Umieść przewód tak, aby zminimalizować ryzyko jego uszkodzenia przez kosiarkę, żywoplot i inne możliwe zagrożenia.



Odkurzacz M400/M500 jest przeznaczony do użytku w basenach stałych/całorocznych. Nie należy stosować tego modelu w basenach sezonowych/składanych. Basen stały jest budowany w ziemi, na ziemi lub w budynku w taki sposób, że nie można go zdemontować w celu przechowywania i ponownie złożyć w celu użytkowania.

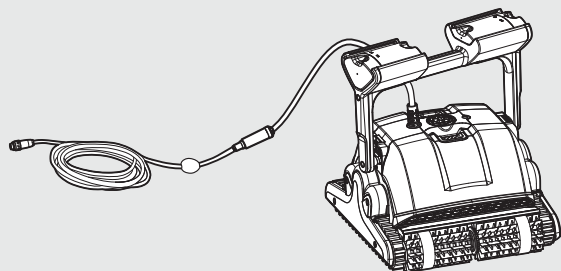
Gdy nie używasz odkurzacza, przechowuj go na jego wózku w zacienionym miejscu.

Odkurzacz używaj wyłącznie w wodzie o następujących parametrach:

Chlor wolny	Maksymalnie 4 ppm (4 mg/l)
pH	7,0 - 7,8
Temperatura	6-35°C (poniżej 15°C funkcja wspinania na ściany jest zakłócona)
NaCl - stężenie soli	Maksymalnie 5000 ppm (5 g/l) = 0,5% zasolenia

## 4. ZAWARTOŚĆ OPAKOWANIA

### ► Odkurzacz basenowy DOLPHIN M400/M500 z przewodem 18 m z obrotnicą



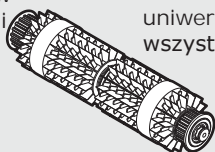
Pilot zdalnego sterowania (RCU):  
Dla M500 - dostępny w komplecie  
Dla M400 - dostępny jako opcja



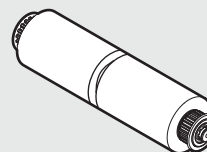
### ► Szczotki odkurzacza



Szczotka PVC - do basenów z szorstkimi powierzchniami (opcja)

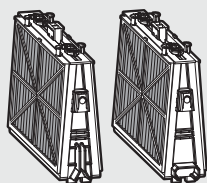


Szczotka CB - standardowa, uniwersalna. Nadaje się do wszystkich powierzchni

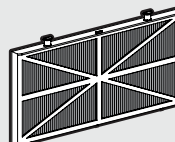


Szczotka WB - przeznaczona do bardzo gładkich powierzchni. (opcja)

### ► Filtry odkurzacza

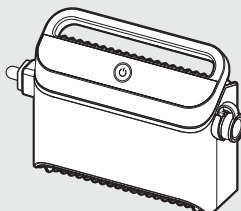


Wkłady filtracyjne (x2), wyposażone w filtry siatkowe wiosenne (panele filtracyjne) 100 µm (x4)

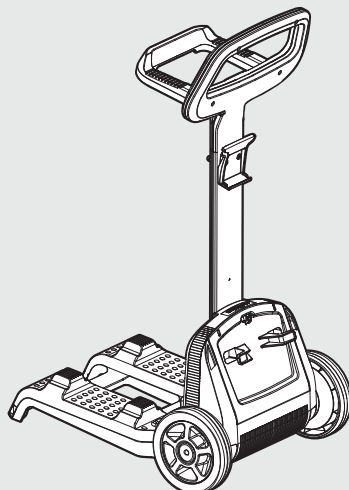


W komplecie dodatkowe kartridżowe filtry dokładne (panele filtracyjne) 50 µm (x4)

### ► Zasilacz cyfrowy IOT z przewodem zasilającym



### ► Wózek transportowy



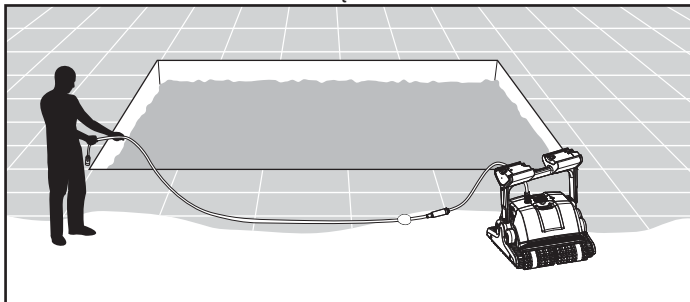
## 5. UŻYTKOWANIE ODKURZACZA BASENOWEGO

### 5.1 Ustawienia

Odkurzacz Dolphin M400/M500 jest bardzo prosty w użyciu. Upewnij się, że wózek z zasilaczem jest prawidłowo ustawiony na brzegu basenu. Umieść odkurzacz w basenie i pozwól, aby swobodnie opadł na dno. Następnie włącz go za pomocą przycisku ON na zasilaczu. Robot rozpocznie swoją pracę w trybie automatycznym. Przed pierwszym użyciem odkurzacza basenowego wykonaj następujące czynności:

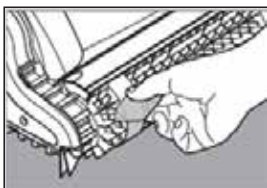
#### 5.1.1

Rozwiń przewód pływający odkurzacza i rozciągnij go na całą długość, aby wyprostować wszystkie ewentualne załamania/skręcenia.



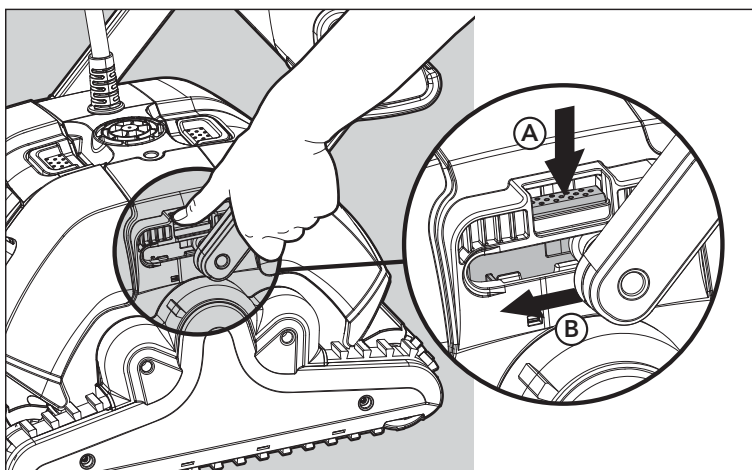
#### 5.1.2

Usuń folię zabezpieczającą ze szczotek odkurzacza basenowego (tylko w niektórych modelach).

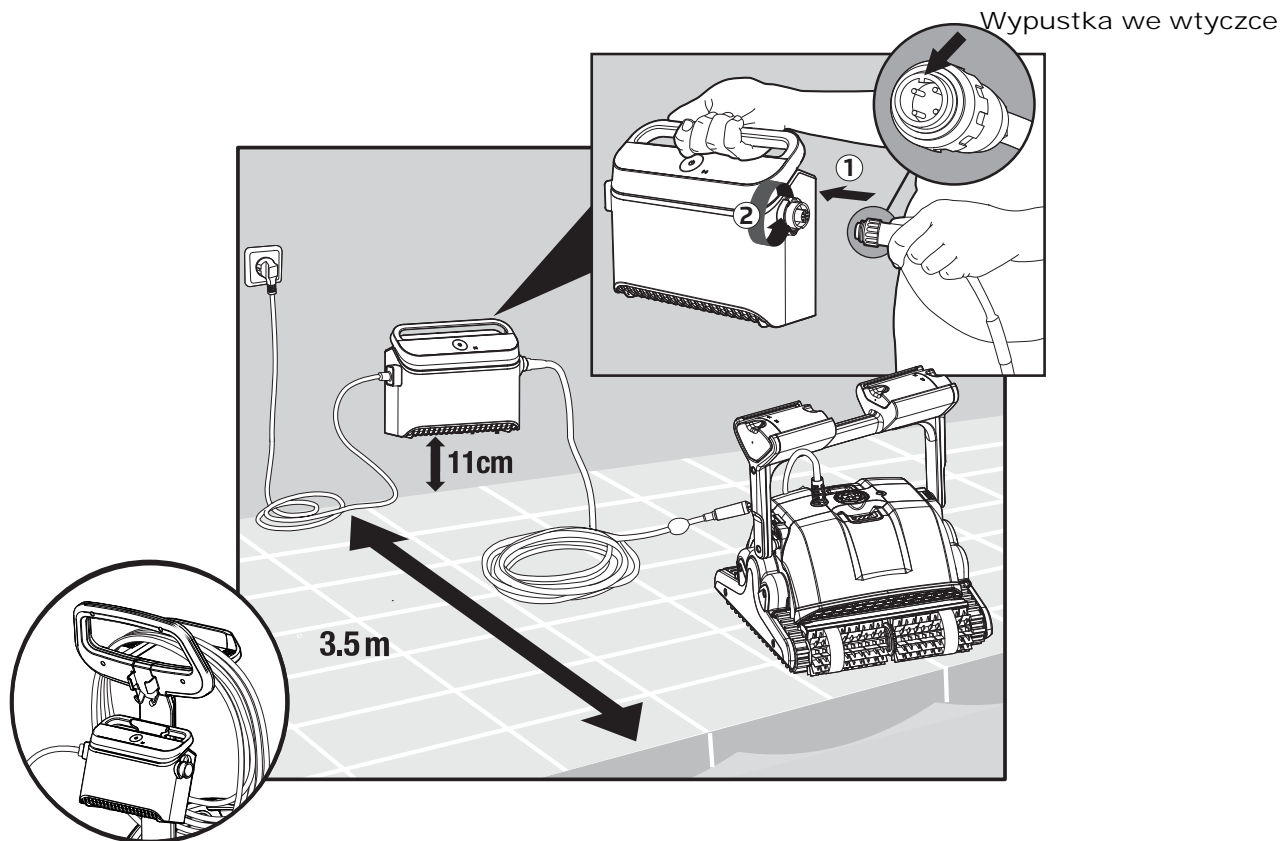


### 5.2 Ustawienie uchwytu odkurzacza

Aby zapewnić optymalne wyniki czyszczenia, uchwyt odkurzacza powinien być ustawiony pod odpowiednim kątem. Kąt uchwytu można regulować, aby określić prędkość z jaką robot porusza się wzdłuż linii wodnej basenu. W celu regulacji uchwytu wciśnij zatrzask (A) i przytrzymując go w tej pozycji. Następnie przesunij uchwyt (B) dożądanego położenia i zwolnij zatrzask.

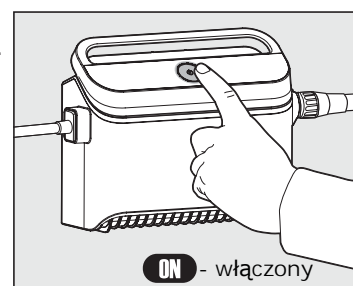
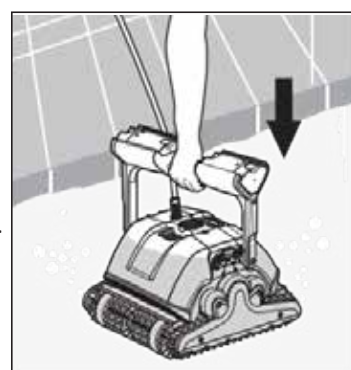


- 5.2.1 Ustaw zasilacz tak, aby znajdował się mniej więcej na środku dłuższego boku basenu w odległości 3,5 m od krawędzi basenu i co najmniej 11 cm nad ziemią.
- 5.2.2 Podłącz przewód pływający do zasilacza tak, aby wypustka (prowadnica) we wtyczce przewodu (1) pasowała do rowka w gnieździe zasilacza. Dokręć wtyczkę zgodnie z ruchem wskazówek zegara (2).
- 5.2.3 Podłącz zasilacz do gniazda i pozostaw go w pozycji OFF (wyłączony).



### 5.3 UMIESZCZENIE ODKURZACZA M400/M500 W BASENIE

- 5.3.1 Jeśli odkurzacz jest wyposażony w szczotki wykonane z gąbki (WB/CB), zanurz je najpierw w wodzie, poczekaj chwilę i ściśnij, aby wchłonęły wodę. Czynność tę wykonaj przed pierwszym użyciem odkurzacza lub jeśli szczotki wyschły między kolejnymi użyciami.
- 5.3.2 Połóż odkurzacz na lustrze wody i pozwól aby swobodnie opadł na dno.
- 5.3.3 Upewnij się, że nic nie utrudnia przemieszczania się przewodu pływającego.
- 5.3.4 Umieść w basenie taką ilość przewodu pływającego, aby odkurzacz mógł swobodnie dotrzeć do najdalszego miejsca w basenie.
- 5.3.5 Włącz zasilacz przyciskiem ON. Odkurzacz uruchomi się i będzie pracował w trybie automatycznym (domyślnym) do końca swojego cyklu czyszczenia.



## 6. KORZYSTANIE Z APLIKACJI MyDolphin™ Plus i zasilacza IOT

Pobierz aplikację Maytronics MyDolphin™ Plus na swoje urządzenie mobilne z [Google Play na Androida](#) lub [Appstore na iOS](#).

Aplikacja Maytronics MyDolphin™ Plus jest połączona z chmurą, umożliwiając zarządzanie odkurzaczem z dowolnego miejsca w dowolnym czasie.

### 6.1 Rozpoczęcie pracy z aplikacją MyDolphin™ Plus

Aplikacja MyDolphin™ Plus jest kompatybilna z następującymi urządzeniami mobilnymi:

- Apple (iOS) - wersja 10 i nowsze - iPhone, iPad, iPod.
- Android - wersja 5 i nowszy system operacyjny.

1. Upewnij się, że urządzenie mobilne jest podłączone do domowej sieci Wi-Fi®
2. Upewnij się, że masz pod ręką swoją nazwę sieci Wi-Fi® i hasło.
3. Upewnij się, że w urządzeniu mobilnym jest włączony Bluetooth®
4. Użytkownicy Android - upewnij się, że GPS i usługi lokalizacji są WŁĄCZONE.
5. Tylko dla iOS 13 - gdy aplikacja działa, włącz Bluetooth® i lokalizację.
6. Upewnij się, że router działa tylko na częstotliwości 2,4 Ghz Wi-Fi®

### 6.2 Przygotowanie odkurzacza do podłączenia

1. Podłącz odkurzacz do zasilacza.
2. Wskaźnik LED połączenia z zasilaczem zacznie migać na niebiesko.
3. Umieść odkurzacz w basenie.
4. Naciśnij przycisk ON (włącz) na zasilaczu IOT, aby uruchomić odkurzacz.

### 6.3 Aktywuj odkurzacz przy użyciu swojego urządzenia mobilnego

1. Aktywuj aplikację MyDolphin™ Plus w swoim urządzeniu mobilnym.
2. Kliknij Zgadzam się (Agree) i zezwól na wszystkie wymagane uprawnienia.
3. Zarejestruj się tworząc swoje konto lub użyj konta Gmail/Facebook.
4. Zeskanuj kod QR znajdujący się na bocznej ścianie zasilacza.
5. Alternatywnie, naciśnij "Wyszukaj robota ręcznie - Search for your robot manually", aby sparować odkurzacz. Aplikacja rozpocznie parowanie z zasilaczem.
6. Poczekać na świecąca **niebieską diodę LED** połączenia i komunikat w aplikacji o udanym połączeniu.
7. Połącz się z domową siecią Wi-Fi®. Upewnij się, że siła sygnału przy basenie jest odpowiednia.
8. Wprowadź hasło do domowej sieci Wi-Fi® i naciśnij KONTYNUUJ.  
Po chwili zasilacz zacznie migać na **zielono** i **niebiesko**.
9. Poczekać na świecąca **zieloną diodę LED** połączenia i komunikat w aplikacji o udanym połączeniu.

UWAGA: wypełnij w aplikacji szczegóły dotyczące gwarancji i nadaj nazwę swojemu urządzeniu.



## 6.4 Wskaźniki LED (informacyjne)

### Wskaźniki LED łączności

Dioda LED zasilacza IOT ma kilka trybów:

1. Migające **niebieskie** światło - oczekiwanie na połączenie Bluetooth®.
2. Ciągłe **niebieskie** światło - połączone przez Bluetooth®.
3. Migające **zielone** światło - zasilacz próbuje połączyć się z domową/basenową siecią Wi-Fi® i chmurą lub zbyt słaby sygnał internetowy.
4. Ciągłe **zielone** światło - zasilacz jest teraz podłączony do sieci Wi-Fi® i do chmury.
5. Naprzemienne **niebieskie** i **zielone** światło - zasilanie jest podłączone przez Bluetooth® i próbuje się połączyć z domową/basenową siecią Wi-Fi® i chmurą.

### Wskaźniki LED przycisku On/Off



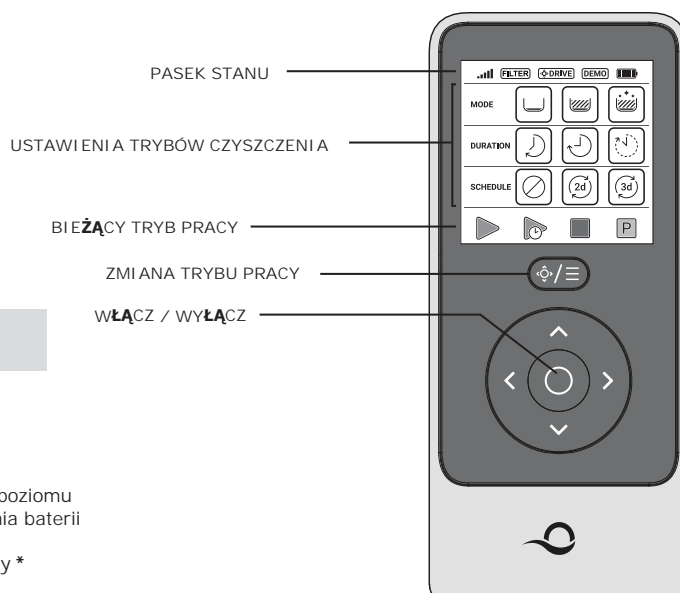
1. Migające **zielone** światło - oczekiwanie na następną operację (tryb opóźnienia/zwłoki czasowej lub zegar tygodniowy).
2. Alternatywne **niebieskie** / **zielone** / **czerwone** światła - program aktualizuje się zdalnie.  
Poczekaj na zakończenie procesu
3. Ciągłe **czerwone** światło - usterka. Patrz w instrukcji - rozwiązywanie problemów.

### \*\*\* PORADY

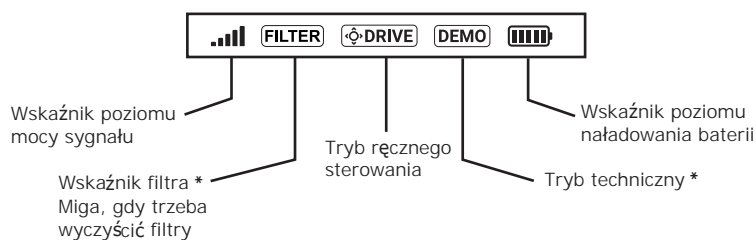
- Jeśli aplikacja MyDolphin™Plus utknęła - "zawiesiła się" w tym samym miejscu przez ponad 2 minuty, zamknij ją i po chwili otwórz ponownie.
- Aby przetestować siłę i jakość sygnału Wi-Fi®, odtwórz jakiegokolwiek wideo za pomocą przeglądarki w swoim urządzeniu mobilnym.

## 7. JAK KORZYSTAĆ Z PILOTA ZDALNEGO STEROWANIA (RCU)

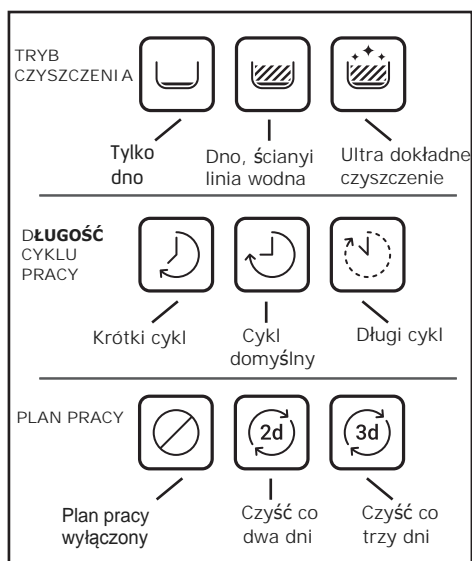
\* tylko dla określonych modeli



### PASEK STANU




### USTAWIENIA TRYBÓW CZYSZCZENIA



Pilot zdalnego sterowania oferuje dwa tryby pracy:

- Tryb automatyczny - można w nim zmieniać parametry czyszczenia.
- Tryb pracy ręcznej - ruchy odkurzacza można kontrolować zdalnie za pomocą strzałek kierunkowych na pilocie.


### 7.1 Rozpoczęcie pracy z pilotem zdalnego sterowania

1. Jeśli odkurzacz basenowy jest WYŁĄCZONY, włącz pilot zdalnego sterowania i odczekaj 2 sekundy do momentu uruchomienia/podświetlenia wyświetlacza.
2. Naciśnij ikonę START 
3. Zasilacz włączy się samoczynnie, o czym poinformuje niebieska dioda LED.
4. Odkurzacz basenowy rozpocznie czyszczenie zgodnie z wybranymi ustawieniami.

## 7.2 Tryb automatyczny

Pilot zdalnego sterowania oferuje dwa automatyczne tryby pracy:

- Tryb opóźnienia pracy (zwłoka czasowa)
- Tryb harmonogramu tygodniowego (timer tygodniowy)

Tryb opóźnienia pracy pozwala na zaprogramowanie odkurzacza w celu późniejszego czyszczenia basenu, naciskając przycisk **START PÓŹNI EJ** 



Po naciśnięciu, zasilacz zacznie migać na **zielono**.

Po jednej godzinie odkurzacz uruchomi się i rozpocznie swój cykl czyszczenia.

Jeśli chcesz anulować program **START PÓŹNI EJ**, naciśnij ponownie ikonę **START PÓŹNI EJ**.

Kiedy zasilacz przestanie migać, program zostanie anulowany.


Tryb harmonogramu tygodniowego pozwala na ustawienie własnego programu czyszczenia. Możesz wybrać czyszczenie basenu co dwa dni lub co trzy dni.

- Aby czyścić basen co 2 dni, wybierz 
- Aby czyścić basen co 3 dni, wybierz 
- Program harmonogramu tygodniowego jest funkcją ustawianą na rządy i jest ważny tylko przez jeden tydzień. Za każdym razem funkcję tę trzeba aktywować ponownie.

## 7.3 Tryb ręcznego sterowania

Możesz użyć trybu ręcznego sterowania, aby kontrolować ruchy odkurzacza podczas pracy w basenie i kierować go w miejsca, które wymagają dodatkowego wyczyszczenia.

- Jeśli odkurzacz jest **WŁĄCZONY** - włącz pilota, naciśnij przełącznik trybu pracy i użyj strzałek kierunkowych, aby sterować ruchami robota.
- Jeśli odkurzacz jest **WYŁĄCZONY** - włącz pilota i odczekaj 60 sekund, aż autotest zostanie zakończony. Następnie naciśnij przełącznik trybu pracy i użyj strzałek kierunkowych, aby sterować odkurzaczem.

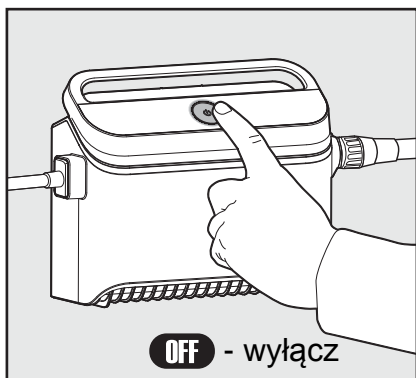
**UWAGA:** Jeśli wskaźnik poziomu mocy sygnału miga  lub utraciłeś połączenie z zasilaczem, może to być spowodowane jedną z następujących przyczyn.

Przyczyna	Co należy zrobić
Zasilacz nie jest podłączony do zasilania	Podłącz zasilacz do gniazda zasilającego
Pilot zdalnego sterowania jest poza zasięgiem	Zbliż się do zasilacza
Pilot zdalnego sterowania nie jest sparowany z odkurzaczem	Upewnij się, że pilot jest wyłączony. Zbliż pilota do zasilacza. Naciśnij jednocześnie strzałki kierunkowe w prawo i w lewo, aż usłyszysz dwa sygnały dźwiękowe, a na zasilaczu zaświeci się <b>niebieska</b> dioda LED łączności.

W przypadku dalszych problemów z pilotem, spróbuj powtórzyć powyższe kroki lub skontaktuj się z autoryzowanym serwisem.

\* Sprawdź szczegóły na końcu niniejszej instrukcji obsługi.

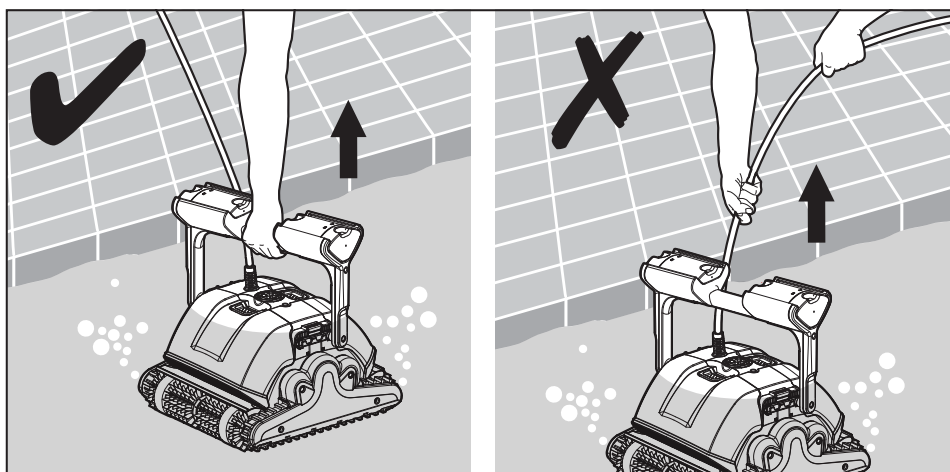
## 7.4 Wyjmowanie odkurzacza M400/M500 z basenu



**!** Wyłącz zasilacz (OFF) i odłącz przewód zasilacza od gniazda zasilającego.

7.4.1 Za pomocą przewodu pływającego powoli i ostrożnie przyciągnij odkurzacza do krawędzi basenu.

7.4.2 Użyj uchwyty, aby wyjąć odkurzacza z basenu.



7.4.3 Pozostaw odkurzacza na brzegu basenu, aby zgromadzona w nim woda mogła swobodnie wypłynąć.

**!** Nie wyciągaj odkurzacza z basenu za pomocą przewodu pływającego. Użyj w tym celu uchwyty.


## 8. PRZECHOWYWANIE ODKURZACZA POZA SEZONEM

Jeśli odkurzacza basenowy Dolphin nie będzie używany przez dłuższy czas, wykonaj następujące czynności w celu prawidłowego przechowywania:

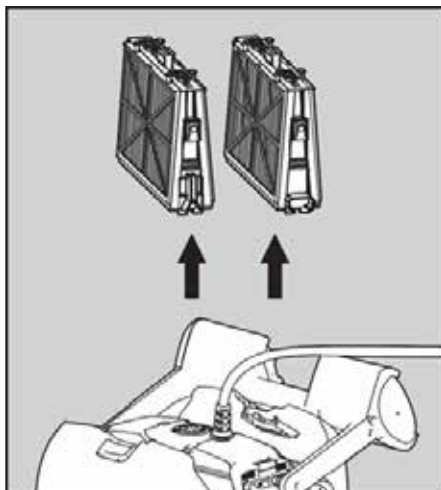
1. Upewnij się, że w odkurzaczu nie pozostała woda.
2. Dokładnie wyczyść cały kosz filtracyjny ze wszystkimi wkładami i umieść go w odkurzaczu.
3. Zwiń przewód pływający tak, aby nie tworzyły się na nim załamania i skręcenia.
4. Przechowuj odkurzacza w bezpiecznym miejscu, z dala od działania promieni słonecznych/deszczu/mrozu. W temperaturze od 5°C do 45°C.

## 9. RUTYNOWA KONSERWACJA

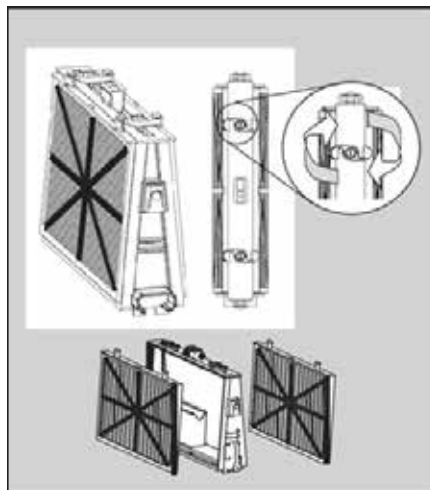
### Czyszczenie wkładów filtracyjnych

 **Odłącz zasilanie przed przystąpieniem do jakichkolwiek czynności serwisowych.**

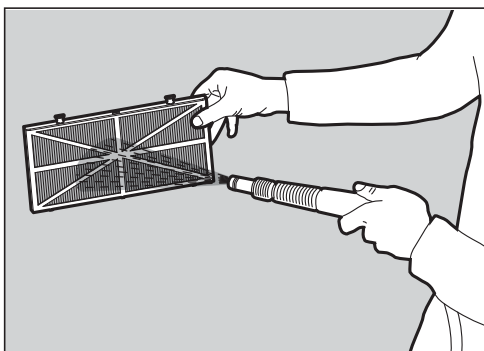
**Uwaga: Nie pozwól, aby filtry odkurzacza wyschły przed czyszczeniem.**



**9.1.1** Otwórz pokrywę filtrów i wyjmij wkłady filtracyjne z obu stron odkurzacza.

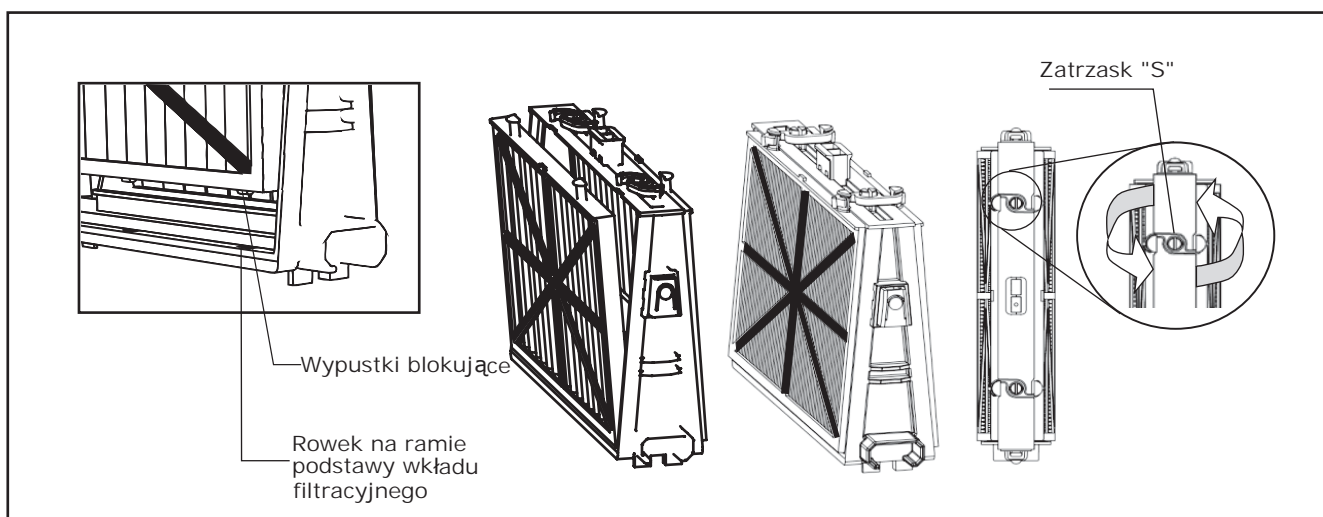


**9.1.2** Otwórz zatrzaski "S" i wyjmij filtry (wymienne panele filtracyjne)

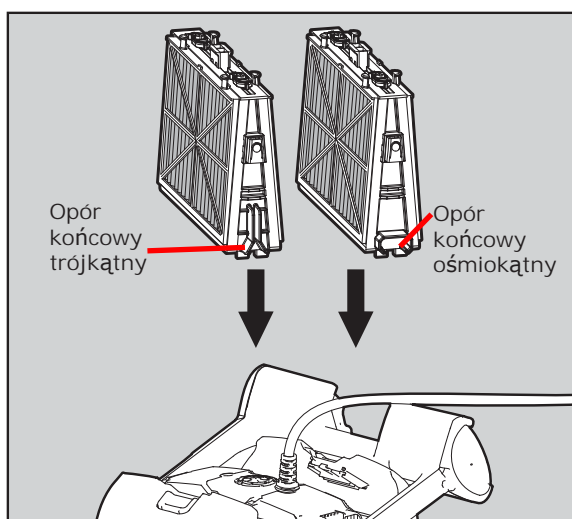


**9.1.3** Wyczyść dokładnie filtry strumieniem wody pod niskim ciśnieniem.

**9.1.4** Ponowny montaż: wsuń wypustki blokujące znajdujące się na dole filtra (panelu filtracyjnego) w rowki na ramie podstawy wkładu filtracyjnego i zamknij zatrzask "S"



**9.1.5**



**!** Nie wciskaj filtrów na siłę.  
Dopasuj je zgodnie z rysunkiem obok.

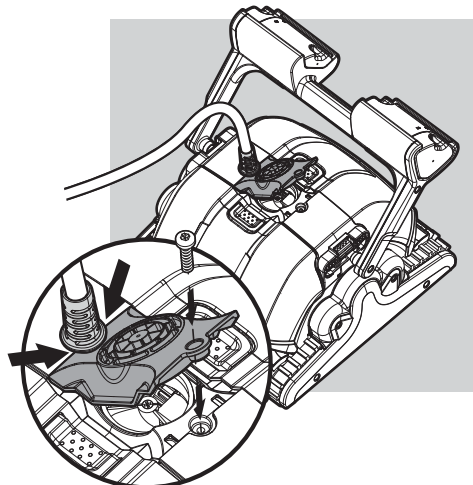
**9.1.6**

## Demontaż pokrywy i czyszczenie wirnika pompy

**!** Odłącz zasilanie przed przystąpieniem do jakichkolwiek czynności serwisowych. 

UWAGA: do wykonania poniższych czynności używaj tylko wkrętaka krzyżakowego, nie używaj w tym celu elektrycznych narzędzi.

1. Odkręć i zdemontuj pokrywę wirnika pompy.
2. Oczyszcz wirnik i okolice obudowy wirnika.
3. Ponownie zamontuj pokrywę.



## 10. ROZWIĄZYWANIE PROBLEMÓW



**Odłącz zasilanie przed przystąpieniem do jakichkolwiek czynności serwisowych.**



Objawy	Możliwa przyczyna	Działania naprawcze
Zasilacz lub dioda LED włącznika nie działa.	<ul style="list-style-type: none"> <li>• Brak napięcia w gnieździe zasilania.</li> <li>• Zasilacz nie jest włączony (ON).</li> <li>• Przewód zasilający nie jest prawidłowo podłączony do gniazda zasilacza.</li> </ul>	<ul style="list-style-type: none"> <li>• Sprawdź napięcie w gnieździe zasilania. Zachowaj ostrożność!</li> <li>• Sprawdź czy zasilacz jest podłączony i włączony (ON).</li> <li>• Upewnij się, że przewód zasilacza jest prawidłowo podłączony do gniazda zasilacza.</li> <li>• Wyłącz zasilacz (OFF), poczekaj 30 sekund, następnie włącz go ponownie (ON)</li> </ul>
Odkurzacze nie porusza się.	<ul style="list-style-type: none"> <li>• Przewód pływający nie jest prawidłowo podłączony do zasilacza.</li> <li>• Zablokowany jest wirnik pompy, paski trakcyjne lub koła napędowe (układ jezdny).</li> <li>• Odkurzacze pracuje poza wodą.</li> </ul>	<ul style="list-style-type: none"> <li>• Sprawdź, czy przewód pływający jest prawidłowo podłączony do zasilacza.</li> <li>• Wyłącz zasilacz (OFF), otwórz osłonę wirnika i sprawdź, czy nic nie utknęło pod pokrywą lub w komorze wirnika. Zachowaj ostrożność!</li> <li>• Sprawdź, czy nic nie blokuje pasków trakcyjnych oraz pozostałych elementów układu jezdnego.</li> </ul>
Odkurzacze porusza się po okręgu.	<ul style="list-style-type: none"> <li>• Zapchany kosz filtracyjny.</li> <li>• Zanieczyszczenia utknęły pod pokrywą wirnika lub w komorze wirnika pompy.</li> <li>• Źle ustawiony zasilacz na brzegu basenu.</li> </ul>	<ul style="list-style-type: none"> <li>• Wyczyść kosz filtracyjny.</li> <li>• Usuń zanieczyszczenia spod pokrywy wirnika i z komory wirnika pompy.</li> <li>• Umieść zasilacz w miejscu, które pozwoli odkurzaczowi na dotarcie do wszystkich miejsc w basenie (minimum: 3,5 m od krawędzi basenu i 11 cm nad ziemią).</li> <li>• Usuń ręcznie nadmierną ilość glonów z basenu i skoryguj parametry wody do zalecanych.</li> </ul>
Odkurzacze nie skręca lub porusza się tylko w jednym kierunku.	<ul style="list-style-type: none"> <li>• Zanieczyszczenia utknęły pod pokrywą wirnika lub w komorze wirnika pompy.</li> </ul>	<ul style="list-style-type: none"> <li>• Usuń zanieczyszczenia spod pokrywy wirnika i z komory wirnika pompy.</li> </ul>
Odkurzacze porusza się, ale nie czyści basenu.	<ul style="list-style-type: none"> <li>• Zapchany kosz filtracyjny.</li> <li>• Zanieczyszczenia utknęły pod pokrywą wirnika lub w komorze wirnika pompy.</li> </ul>	<ul style="list-style-type: none"> <li>• Wyczyść kosz filtracyjny.</li> <li>• Usuń zanieczyszczenia spod pokrywy wirnika i z komory wirnika pompy.</li> </ul>
Odkurzacze czyści tylko część basenu.	<ul style="list-style-type: none"> <li>• Źle ustawiony zasilacz na brzegu basenu.</li> </ul>	<ul style="list-style-type: none"> <li>• Umieść zasilacz w miejscu, które pozwoli odkurzaczowi na dotarcie do wszystkich miejsc w basenie (minimum: 3,5 m od krawędzi basenu i 11 cm nad ziemią).</li> </ul>
Odkurzacze czyści tylko część basenu.	<ul style="list-style-type: none"> <li>• Zbyt mała ilość (długość) przewodu pływającego w basenie ogranicza zasięg pracy.</li> </ul>	<ul style="list-style-type: none"> <li>• Upewnij się, że w basenie jest odpowiednia ilość (długość) przewodu pływającego, która zapewni odpowiedni zasięg pracy.</li> <li>• Wyczyść kosz filtracyjny.</li> </ul>
Przewód pływający ma załamania i skręcenia.	<ul style="list-style-type: none"> <li>• Zapchany kosz filtracyjny.</li> <li>• Zanieczyszczenia utknęły pod pokrywą wirnika lub w komorze wirnika pompy.</li> </ul>	<ul style="list-style-type: none"> <li>• Wyczyść kosz filtracyjny.</li> <li>• Usuń zanieczyszczenia spod pokrywy wirnika i z komory wirnika pompy.</li> <li>• Aby usunąć załamania lub skręcenia, rozciągnij przewód pływający na ziemi i pozostaw na minimum 5 godzin na słońcu.</li> </ul>
Odkurzacze nie wspina się na ściany basenu.	<ul style="list-style-type: none"> <li>• Zapchany kosz filtracyjny.</li> <li>• Glony (biofilm) na ścianach.</li> <li>• Niewłaściwy poziom pH wody.</li> <li>• Zanieczyszczenia utknęły pod pokrywą wirnika lub w komorze wirnika pompy.</li> </ul>	<ul style="list-style-type: none"> <li>• Wyczyść kosz filtracyjny.</li> <li>• Sprawdź poziom chemii basenowej w wodzie. Nieodpowiednie parametry mogą powodować pojawienie się glonów, które powodują, że ściany stają się śliskie. Skoryguj parametry wody do zalecanych i usuń glony ze ścian basenu ręcznie za pomocą szczotki.</li> <li>• Usuń zanieczyszczenia spod pokrywy wirnika i z komory wirnika pompy.</li> </ul>
Odkurzacze nie tonie/nie opada na dno basenu	<ul style="list-style-type: none"> <li>• Szczotki WB/pierścienie WB (Wonder Brush) są zbyt suche.</li> </ul>	<ul style="list-style-type: none"> <li>• Upewnij się, że szczotki WB/pierścienie WB są mokre. Jeśli nie, namocz je w wodzie i poczekaj, aż nasiąkną i zmiękną. Nie dopuszczaj do całkowitego wyschnięcia szczotek.</li> </ul>
Pilot zdalnego sterowania nie działa	<ul style="list-style-type: none"> <li>• Brak zasilania - zużyte baterie w pilocie</li> </ul>	<ul style="list-style-type: none"> <li>• Sprawdź, czy baterie należy wymienić na nowe</li> </ul>

## 11. Rozwiązywanie problemów z aplikacją MyDolphin™Plus

### Przed użyciem aplikacji MyDolphin™Plus upewnij się, że masz:

- Połączenie komórkowe 3G/4G/5G lub Wi-Fi® o mocnej sile sygnału
- Obsługa zasilacza: częstotliwość TYLKO 2,4 Ghz
- Włączony Bluetooth®

Problem z aplikacją	Przyczyna / rozwiązanie problemu
<b>Odkurzacz nie łączy się z Wi-Fi®, a zasilacz miga na zielono.</b>	Zasilacz próbuje połączyć się z domową siecią Wi-Fi® i chmurą. 1. Słaby sygnał internetowy. 2. Zbliż zasilacz do źródła sygnału Wi-Fi®. 3. Użyj wzmacniacza sygnału Wi-Fi® (repeater) w celu lepszego połączenia
<b>Alternatywne połączenie odkurzacza z aplikacją po utracie połączenia/sygnału Wi-Fi® (router): Jak przejść na Bluetooth® po pierwszym nieudanym połączeniu Wi-Fi®/3G.</b>	Utrata połączenia/sygnału Wi-Fi® (router): 1. Otwórz aplikację. Pojawi się komunikat „nasze usługi w chmurze są wyłączone” (może to potrwać kilka sekund), a kula ziemiska na górnym pasku zmieni kolor na czerwony. 2. Przewiń w dół i kliknij „wybierz inne rozwiązanie”, które przekieruje Cię do opcji Bluetooth®. (*to rozwiązanie będzie jednorazowe. Pamiętaj, że aby kontynuować połączenie Bluetooth®, użytkownik końcowy musi znajdować się w pobliżu Dolphina) 3. Aplikacja połączy się z Wi-Fi® automatycznie po przywróceniu łączności. Jeśli się nie połączy, wyłącz i uruchom ponownie aplikację MyDolphin™Plus. Jeśli nadal występują przerwy w sieci, spróbuj poprawić jakość/zasięg sygnału WiFi (zastosuj Repeater)
<b>Wstępne połączenie. Jak łączyć się tylko przez Bluetooth®.</b>	Zanim zaczniesz: POŁĄCZENIE PRZEZ Wi-Fi®, 3G / 4G MUSI BYĆ OTWARTE 1. Podłącz zasilacz. 2. Podłącz odkurzacz do źródła zasilania. 3. Pobierz nową aplikację MyDolphin™Plus. 4. Zaloguj się do aplikacji i zezwól na wymagane uprawnienia. 5. Zeskanuj kod QR i postępuj zgodnie z instrukcjami w aplikacji MyDolphin™Plus. 6. Kliknij „przejdź do trybu online” (na tym etapie użytkownicy iOS muszą zminimalizować aplikację i ponownie ją otworzyć. Użytkownicy systemu Android mogą klikać „wybierz sieć” i „Później”).
<b>Jak zmienić połączenie na Wi-Fi® po wstępnym połączeniu Bluetooth®.</b>	1. Upewnij się, że Bluetooth® i Wi-Fi® są włączone. 2. Otwórz aplikację MyDolphin™Plus i połącz się z odkurzaczem przez Bluetooth®. 3. Przejdź do Ustawień i kliknij „Ustawienia Wi-Fi®”. 4.496/5000
<b>Zmiana sieci Wi-Fi®.</b>	Router został wymieniony 1. Zaloguj się do aplikacji → zobaczysz błąd połączenia. 2. Przejdź do „ustawień” na górnym pasku na ekranie. 3. Przejdź do „Ustawienia Wi-Fi®” → Kliknij „zmień sieć Wi-Fi®” → „zmień na nową sieć Wi-Fi®” (wprowadź nazwę i hasło Wi-Fi®) → Kliknij „kontynuuj” i czekaj na otrzymanie powiadomienie, że robot został skonfigurowany do nowej sieci Wi-Fi®. 4. Jednocześnie dioda LED zasilacza zmieni kolor na zielony (jest to potwierdzenie, że Wi-Fi® jest połączone).
<b>Dla użytkowników Androida. Wymiana zasilacza - nowe połączenie Wi-Fi®.</b>	Nowy zasilacz odkurzacza - połączenie przez Wi-Fi® 1. Włącz zasilacz, gdy jest on podłączony do odkurzacza i pozwól mu działać przez kilka sekund (w tym czasie zasilacz zsynchronizuje się z odkurzaczem). 2. Zaloguj się do aplikacji MyDolphin™Plus. Pojawi się komunikat o błędzie połączenia. 3. Przejdź do „sprawdź inne rozwiązania”. 4. Kliknij ikonę Bluetooth® na górnym pasku. 5. Kliknij „zmień łączność”, „ustaw łączność Wi-Fi®”, a następnie „przejdź do trybu online”. 6. Wprowadź nazwę i hasło Wi-Fi®. Zobaczysz ekran główny. Dioda LED zasilania zacznie migać na zielono.



Problem z aplikacją	Przyczyna / rozwiązanie problemu
<p><b>Dla użytkowników iOS.</b>  <b>Wymiana zasilacza - nowe połączenie Wi-Fi®.</b></p>	<p>Nowy zasilacz odkurzacza - połączenie przez Wi-Fi®</p> <ol style="list-style-type: none"> <li>1. Włącz zasilacz, gdy jest on podłączony do odkurzacza i pozwól mu działać przez kilka sekund (w tym czasie zasilacz zsynchronizuje się z odkurzaczem).</li> <li>2. Zaloguj się do aplikacji MyDolphin™Plus. Pojawi się komunikat o błędzie połączenia.</li> <li>3. Przejdź do „ustawień”, na górnym pasku → kliknij „szczegóły robota” → „odłącz od robota” → „kontynuuj” → „szukaj robotów w pobliżu” → „twój robot” → kliknij „zmień łączność” → „ustaw łączność Wi-Fi®” → „przejdź do trybu online”.</li> <li>4. Wprowadź nazwę i hasło Wi-Fi®.</li> </ol>
<p><b>Wymiana zespołu napędowego na jednostkę, która nie została zgłoszona do systemu wsparcia przez serwis.</b></p>	<ol style="list-style-type: none"> <li>1. Przed użyciem odłącz zasilacz od źródła zasilania (wyjmij wtyczkę z gniazda).</li> <li>2. Po wymianie zespołu napędowego (wymiany dokonuje serwis), podłącz ponownie zasilacz do gniazda i włącz zasilanie. Pozwól aby robot pracował przez kilka sekund.</li> <li>3. Otwórz aplikację MyDolphin™Plus. Zobaczysz błąd połączenia.</li> <li>4. Przejdź do „ustawień” na górnym pasku → „szczegóły robota” → „odłącz od robota” → „Kontynuuj” → „wyszukaj roboty w pobliżu” znajdź i wybierz „nowy Dolphin MU s/n” → „czy to twój robot?” pojawi się komunikat. Po sprawdzeniu numeru s/n naciśnij „Tak, to mój robot” → MU połączy się z robotem i aplikacją → ekranem głównym.</li> </ol> <p>Jeśli nie rozpoznajesz numeru seryjnego, naciśnij, aby ręcznie dodać robota s/n lub zeskanuj kod QR.</p>

Jeśli powyższe wskazówki nie rozwiążą problemów związanych z aplikacją i odkurzaczem, skontaktuj się ze swoim punktem sprzedaży lub autoryzowanym serwisem:

Generalny dystrybutor  
i autoryzowany serwis DOLPHIN:

FUNAM Sp. z o.o.  
ul. Mokronoska 2  
52-407 Wrocław  
www.maytronics.pl