

Odkurzacz basenowy DOLPHIN S200



Instrukcja obsługi

Tłumaczenie instrukcji oryginalnej



Generalny dystrybutor:
FUNAM Sp. z o.o.
ul. Mokronoska 2
52-407 Wrocław
www.maytronics.pl

Dolphin S200

Odkurzacz basenowy

Instrukcja obsługi

Tłumaczenie instrukcji oryginalnej

SPIS TREŚCI:

1. WPROWADZENIE	3
2. DANE TECHNICZNE	3
3. OSTRZEŻENIA I UWAGI	3
4. ZAWARTOŚĆ OPAKOWANIA	4
5. UŻYTKOWANIE ODKURZACZA BASENOWEGO.....	5
5.1 Ustawienia	5
5.2 Umieszczenie odkurzacza basenowego w basenie.....	6
5.3 Wyjmowanie odkurzacza z basenu.....	7
6. CZYSZCZENIE KOSZA FILTRACYJNEGO.....	8
6.1 Czyszczenie po każdym użyciu - wyjmowanie i czyszczenie kosza filtracyjnego.....	8
6.2 Okresowe czyszczenie kosza filtracyjnego - zalecane raz w miesiącu	9
7. CZYSZCZENIE WIRNIKA POMPY - ZALECANE RAZ W TYGODNIU	10
8. PRZECHOWYWANIE ODKURZACZA POZA SEZONEM.....	11
9. ROZWIĄZYWANIE PROBLEMÓW	12

1. WPROWADZENIE

Dziękujemy za zakup odkurzacza basenowego Dolphin S200 z rodziny S - SERIES.

Jesteśmy przekonani, że ten odkurzacz zapewni Państwu niezawodne, wygodne i opłacalne czyszczenie basenu. Jego niezawodny w każdych warunkach system filtracyjny i system aktywnego szczotkowania, znacząco poprawi higienę oraz wygląd Państwa basenu.

Odkurzacze basenowe firmy Maytronics gwarantują najnowsze rozwiązania technologiczne, niezawodność i prostotę konserwacji.

Możecie Państwo cieszyć się z pływania w krystalicznie czystym basenie.

2. DANE TECHNICZNE

Stopień ochrony silnika:	IP 68	Zasilacz cyfrowy:	BASIC 2015
Stopień ochrony zasilacza:	IP 54		
Min. głębokość pracy:	0,4 m		
Maks. głębokość pracy:	5 m	Prąd wejściowy:	200-230 V, 50-60 Hz
Cykl czyszczenia:	2 godz.	Prąd wyjściowy:	< =30 V

3. OSTRZEŻENIA I UWAGI

3.1 Ostrzeżenia



- Używaj tylko zasilacza dostarczonego z urządzeniem.
- Upewnij się, że gniazdo zasilające chronione jest przez wyłącznik przeciwporażeniowy lub wyłącznik różnicowo-prądowy 30 mA.
- Przechowuj zasilacz z dala od stojącej wody.
- Umieść zasilacz co najmniej 3 m od krawędzi basenu.
- Nie wchodź do basenu podczas pracy odkurzacza.
- Wyjmij wtyczkę zasilacza z gniazda przed konserwacją odkurzacza.

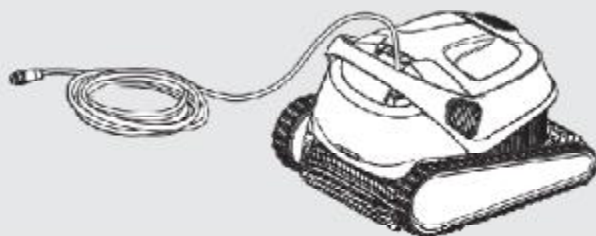
3.2 Uwagi

Używaj odkurzacza tylko w wodzie o poniższych parametrach:

Chlor	Maksymalnie 4 ppm (mg/l)
pH	7,0 – 7,8
Temperatura	6 - 35° C
Zawartość soli NaCl	Maksymalnie 5000 ppm (mg/l), (0,5%)

4. ZAWARTOŚĆ OPAKOWANIA

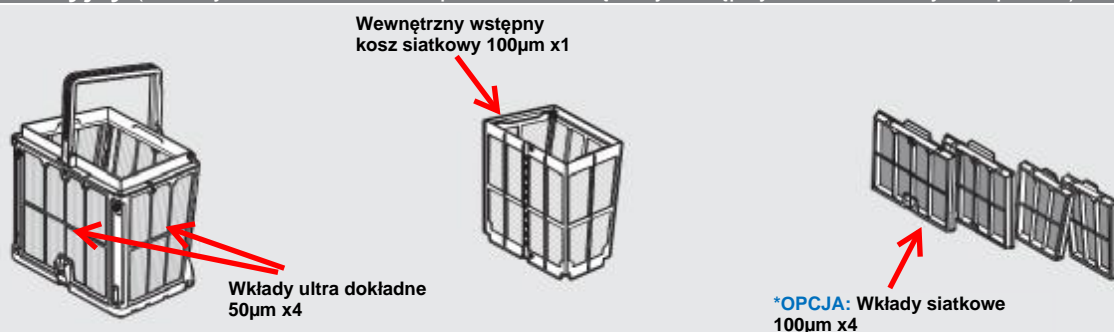
► Odkurzacz basenowy S200 z przewodem pływającym 18 m



► Zasilacz – BASIC 2015



Kosz filtracyjny (wkłady ultra dokładne 50µm x4; wewnętrzny wstępny kosz siatkowy 100µm x1)



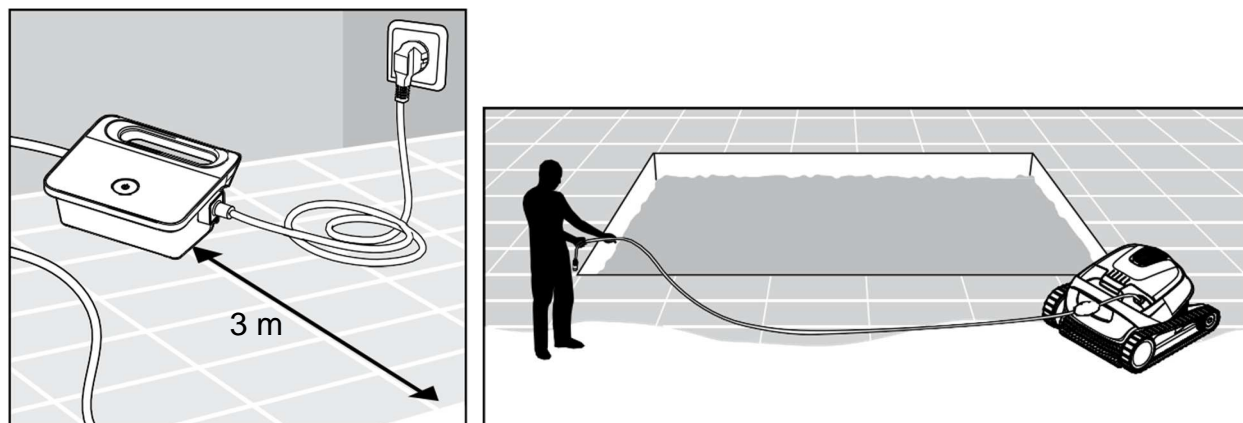
► Wózek transportowy – tylko dla modelu S300i (Możliwe jest dokupienie wózka transportowego Dolphin dla modelu S200)



5. UŻYTKOWANIE ODKURZACZA BASENOWEGO

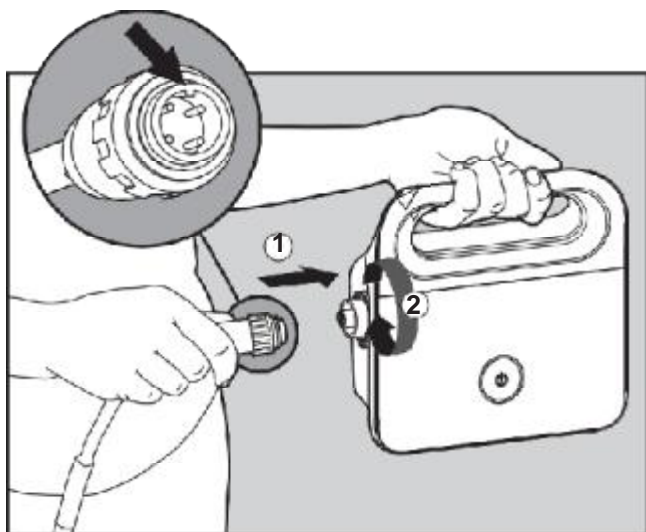
5.1 Ustawienia

Przed użyciem odkurzacza po raz pierwszy, należy wykonać następujące czynności:

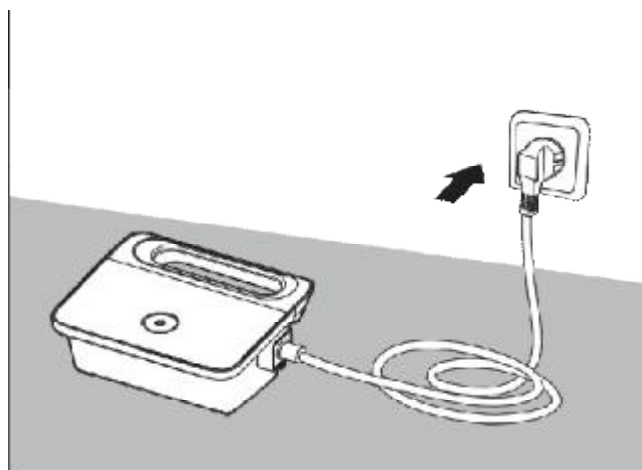


5.1.1 Umieść zasilacz mniej więcej w połowie dłuższego boku basenu, w odległości nie mniejszej niż 3 m od krawędzi basenu.

5.1.2 Rozwiń przewód pływający i rozciągnij go, aby wyprostować wszystkie załamania.



5.1.3 Podłącz przewód pływający do zasilacza tak, aby wypustka na wtyczce (1) weszła w nacięcie gniazda na zasilaczu, następnie przekręć zgodnie z ruchem wskazówek zegara (2).



5.1.4 Podłącz zasilacz do gniazda elektrycznego i pozostaw go w pozycji OFF (wyłączony).

5.2 Umieszczanie odkurzacza basenowego w basenie



5.2.1 Umieść odkurzacz w basenie kładąc go delikatnie na lustro wody. Puść go i pozwól, aby opadł swobodnie na dno. Upewnij się, że nic nie utrudnia przemieszczania się przewodu pływającego odkurzacza w trakcie jego pracy. Umieść w basenie taką ilość przewodu, aby odkurzacz mógł swobodnie dotrzeć do najdalszego miejsca w basenie.

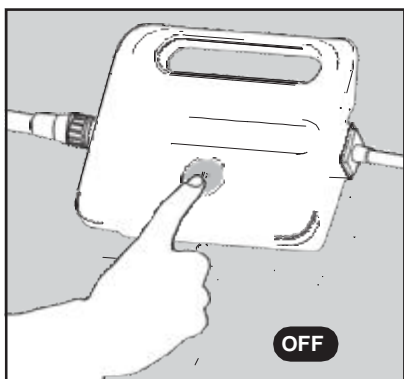


5.2.2 Włącz zasilacz. Odkurzacz basenowy zacznie pracę i będzie ją kontynuował do momentu zakończenia cyklu czyszczenia, który trwa 2 godziny.

W trakcie cyklu pracy odkurzacz **DOLPHIN S200** efektywnie wyczyści i odkurzy dno, ściany oraz linię wodną basenu. Systematyczne stosowanie odkurzacza powoduje usunięcie większości zanieczyszczeń z basenu, także organicznych, co w istotny sposób ogranicza zużycie preparatów chemicznych do uzdatniania wody basenowej.

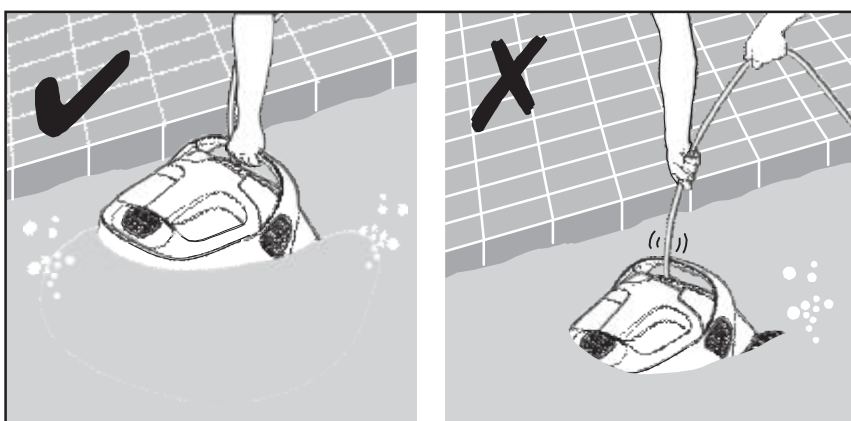


5.3 Wymywanie odkurzacza z basenu



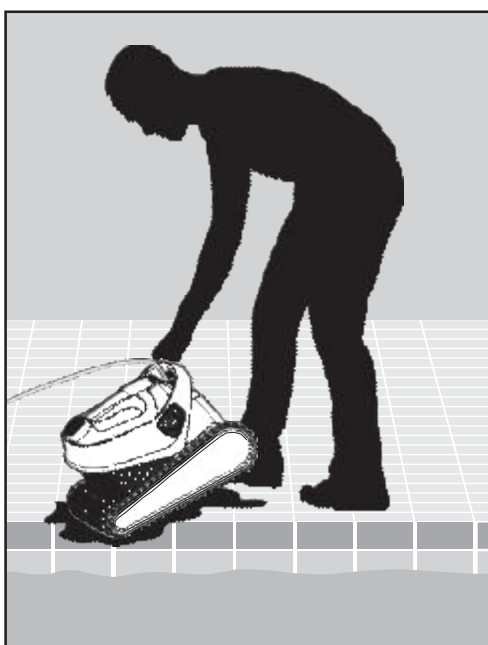
 Wyłącz zasilacz i wyjmij wtyczkę z gniazda zasilającego.

5.3.1



5.3.2 Za pomocą przewodu pływającego powoli i ostrożnie przyciągnij odkurzacza do krawędzi basenu. Użyj uchwytu odkurzacza, aby wyjąć go z basenu.

 **NIE WYCIĄGAJ ODKURZACZA Z BASENU ZA POMOCĄ PRZEWODU PŁYWAJĄCEGO.**



5.3.3 Pozostaw odkurzacza na brzegu basenu, aby zgromadzona w nim woda mogła swobodnie wypłynąć.

6. CZYSZCZENIE KOSZA FILTRACYJNEGO

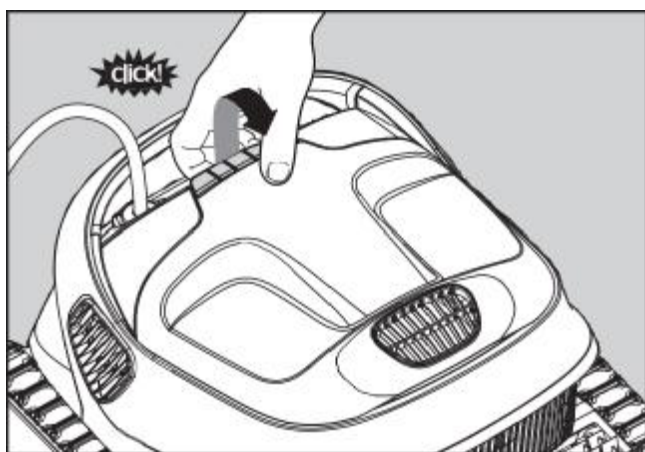


Przed przystąpieniem do czyszczenia kosza upewnij się, że zasilacz jest wyłączony (OFF), a przewód odłączony od gniazda.

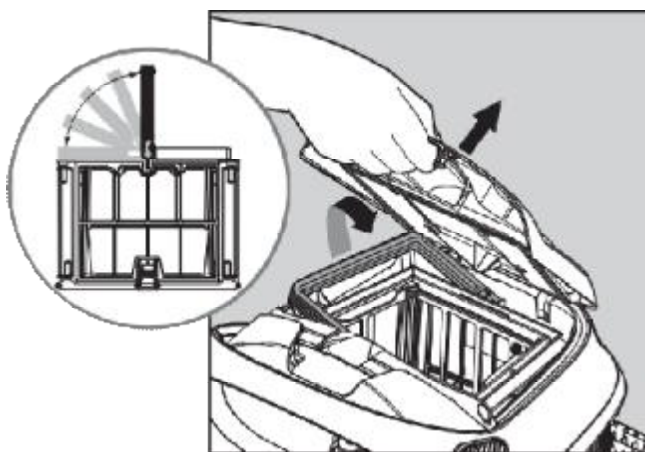
Kosz filtracyjny powinien być czyszczony po każdym cyklu pracy odkurzacza.

Uwaga - nie pozwól, aby kosz filtracyjny wysechł przed czyszczeniem.

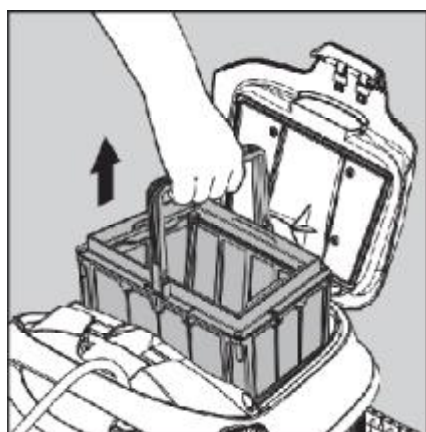
6.1 Czyszczenie po każdym użyciu – wyjmowanie i czyszczenie kosza filtracyjnego



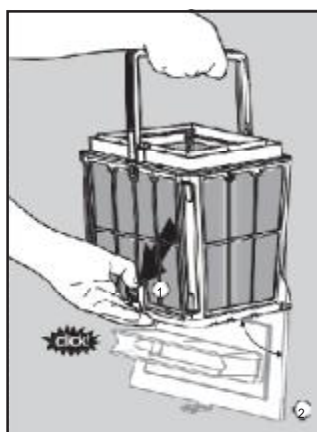
6.1.1 Otwórz pokrywę komory filtracyjnej.



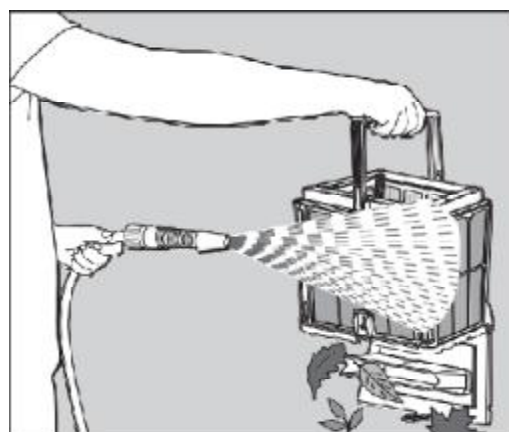
6.1.2 Przy otwieraniu pokrywy, uchwyt kosza podniesie się samoczynnie.



6.1.3 Przy pomocy uchwytu wyciągnij kosz filtracyjny z odkurzacza.



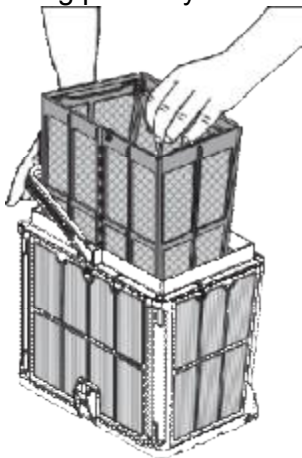
6.1.4 W celu usunięcia zanieczyszczeń, otwórz dolną pokrywę kosza używając zatrzasku pokrywy.



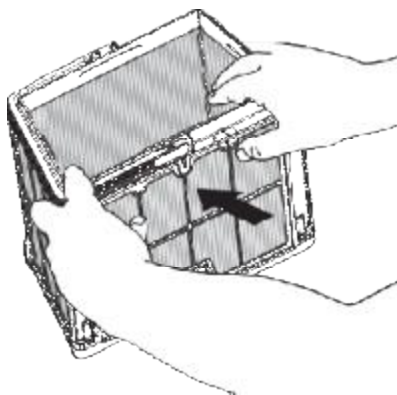
6.1.5 Wyczyść kosz filtracyjny za pomocą strumienia wody pod niskim ciśnieniem.
UWAGA: nie używaj do czyszczenia kosza i wkładów filtracyjnych urządzeń wysokociśnieniowych i szczotek. Może to spowodować uszkodzenia mechaniczne.

6.2 Okresowe czyszczenie kosza filtracyjnego - zalecane raz w miesiącu

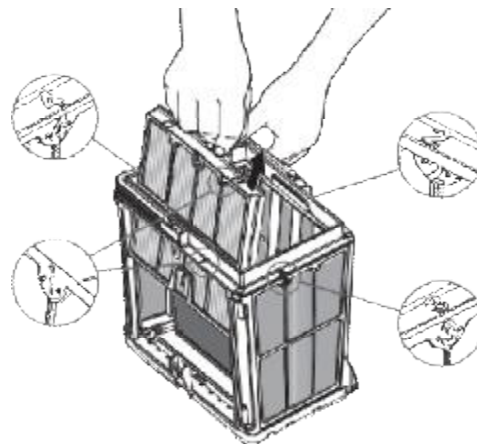
Oprócz bieżącego czyszczenia kosza filtracyjnego po każdym użyciu odkurzacza należy okresowo wykonać dokładne czyszczenie kosza i wkładów filtracyjnych (zalecane raz w miesiącu). W celu dokładnego czyszczenia należy najpierw zdemontować 4 ultra dokładne wkłady kosza filtracyjnego według poniższych wskazówek:



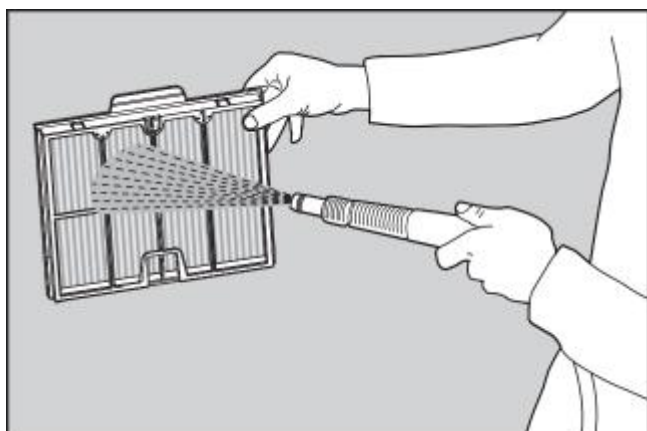
6.2.1 Opuść uchwyt, żeby wyjąć wewnętrzny wstępny kosz siatkowy.



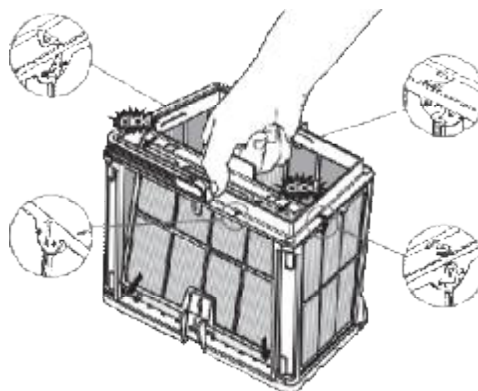
6.2.2 Zdemontuj wkłady poprzez wciśnięcie ich kciukiem do środka kosza. Zaczynj od wkładu nr 1. Wkłady są ponumerowane.



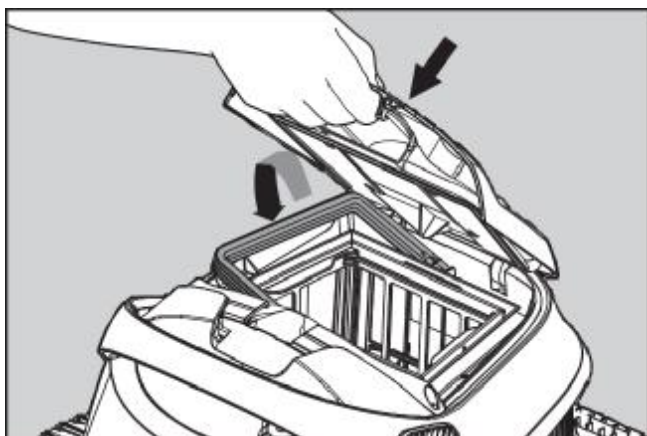
6.2.3 Kontynuuj demontaż pozostałych wkładów w ten sam sposób w kolejności 2 -> 3 -> 4.



6.2.4 Wyczyść dokładnie wkłady filtracyjne strumieniem wody pod niskim ciśnieniem.



6.2.5 Zamontuj wkłady filtracyjne w następującej kolejności: 4 -> 3 -> 2 -> 1.




6.2.6 Umieść czysty kosz filtracyjny w odkurzaczu i zamknij pokrywę górną.



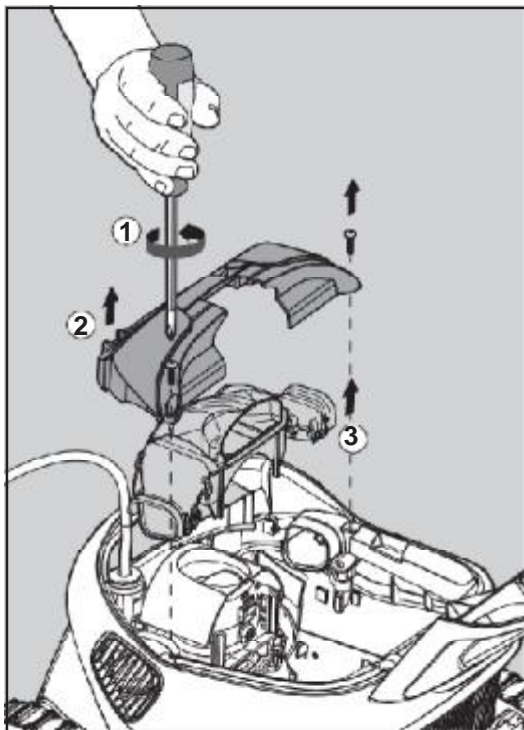
Uważaj, aby nie uszkodzić wkładów filtracyjnych podczas ich montażu lub demontażu. Zbyt mocne dociskanie może spowodować pęknięcie ramy wkładów lub uszkodzenie powłoki filtracyjnej.

7. CZYSZCZENIE WIRNIKA POMPY - ZALECANE RAZ W TYGODNIU

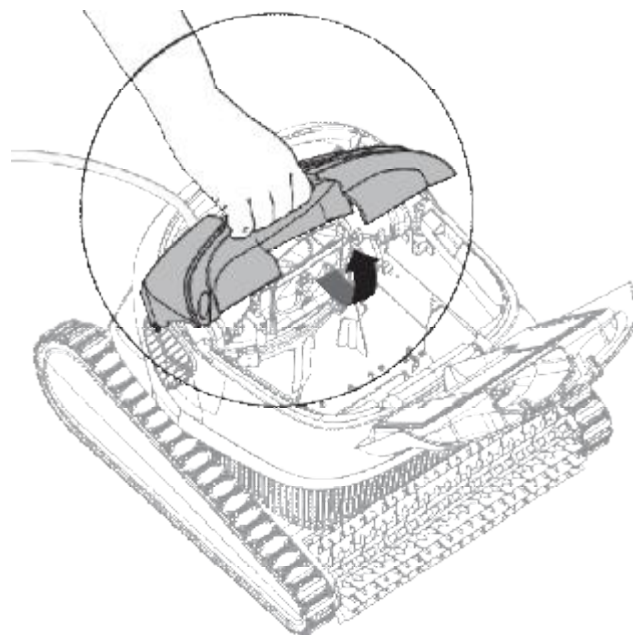
Jeśli zauważysz zanieczyszczenia na wirniku pompy odkurzacza, usuń je w następujący sposób.

 **Upewnij się, że zasilacz jest wyłączony i wtyczka wyjęta z gniazda zasilającego.**

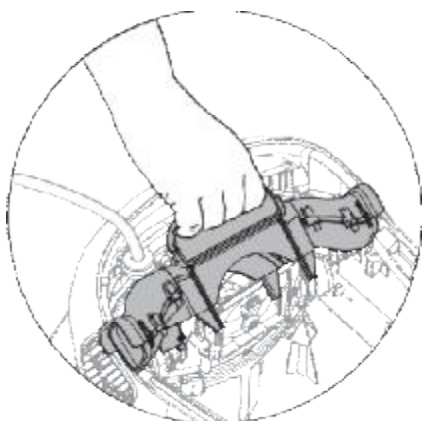
Usuń zanieczyszczenia w komorze wirnika pompy zgodnie z poniższą instrukcją:



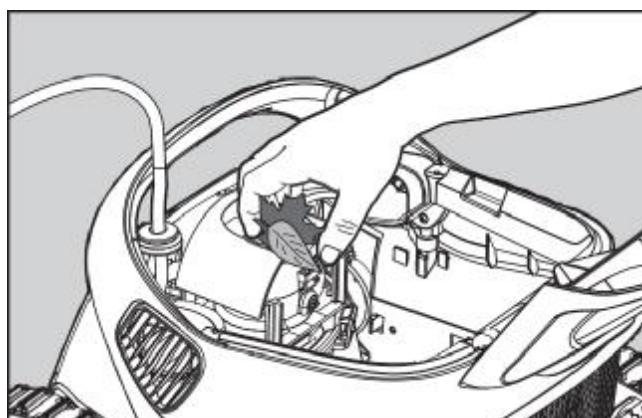
7.1.1



7.1.2

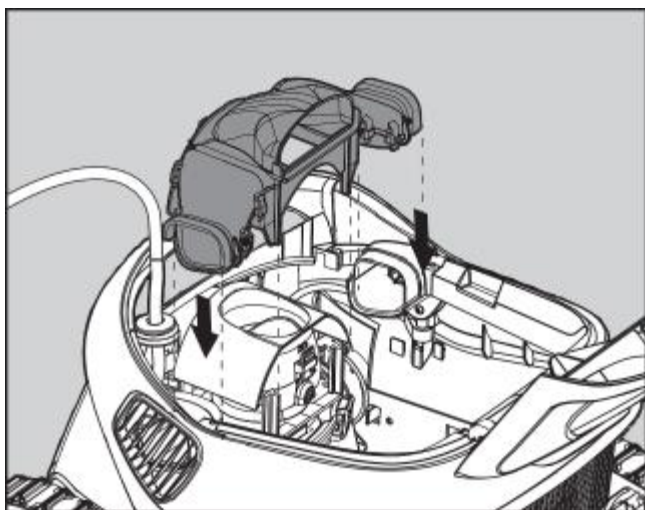


7.1.3

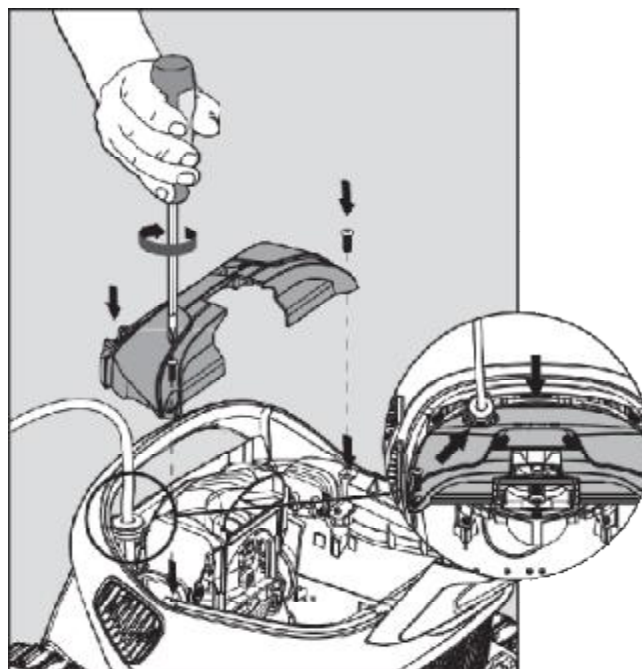


7.1.4

Zamontuj ponownie komorę wirnika jak pokazano poniżej:



7.2.1

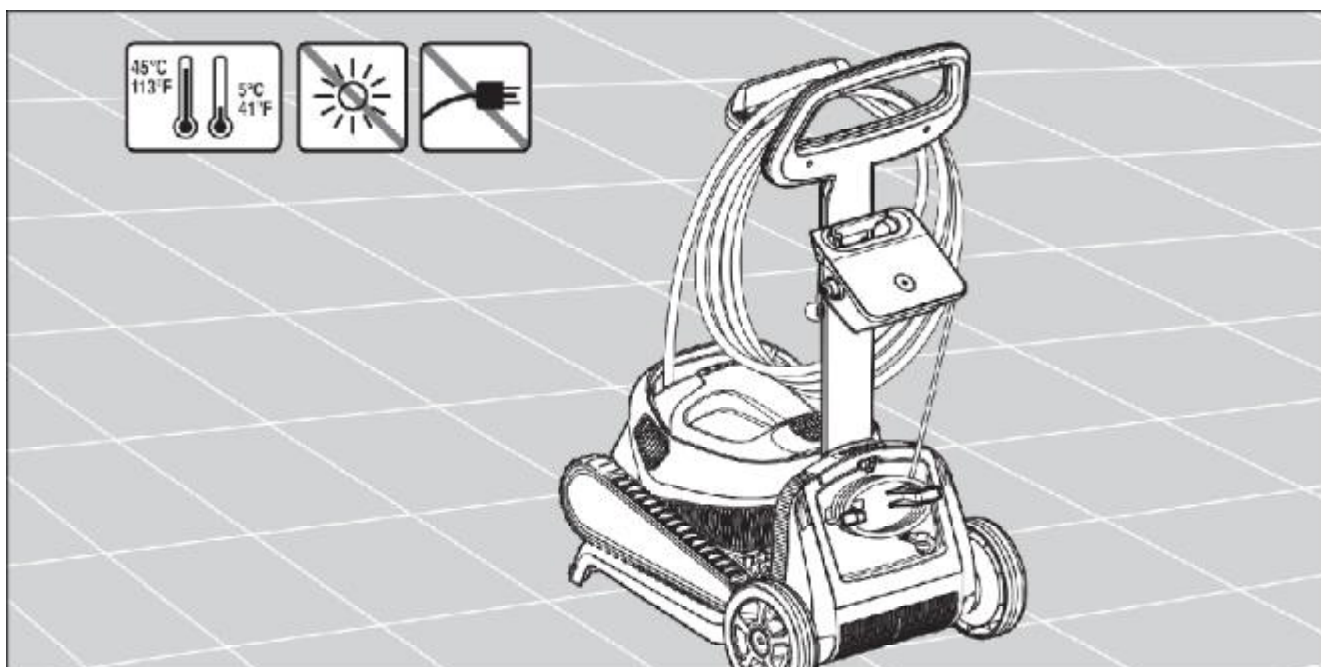


7.2.2

8. PRZECHOWYWANIE ODKURZACZA POZA SEZONEM

Jeśli odkurzacz basenowy Dolphin nie będzie używany przez dłuższy czas, wykonaj następujące czynności w celu prawidłowego przechowywania:

- upewnij się, że w odkurzaczu nie pozostała woda,
- dokładnie wyczyść cały kosz filtracyjny ze wszystkimi wkładami i umieść z powrotem w odkurzaczu,
- zwiń przewód pływający tak, aby nie tworzyły się na nim załamania i skręcenia,
- przechowuj odkurzacz w bezpiecznym miejscu, z dala od działania promieni słonecznych/deszczu/mrozu, w temperaturze od 5° do 45°C .



9. ROZWIĄZYWANIE PROBLEMÓW

Jeśli proponowane niżej rozwiązania nie rozwiązują problemu to należy skontaktować się ze sprzedawcą lub autoryzowanym serwisem.

Objawy	Możliwa przyczyna	Działania naprawcze
Zasilacz lub jego dioda LED nie działają.	<ul style="list-style-type: none"> • Brak napięcia w gniazdku ściennym. • Zasilacz nie jest włączony. • Przewód zasilający nie jest dobrze podłączony. 	<ul style="list-style-type: none"> • Sprawdź czy w gniazdku ściennym jest napięcie. • Sprawdź czy zasilacz jest podłączony i włączony. • Sprawdź czy przewód zasilający jest dobrze podłączony i czy nie ma uszkodzeń na całej długości. • Wyłącz zasilacz. Odczekaj 30 sekund i włącz go ponownie.
Odkurzacz nie porusza się.	<ul style="list-style-type: none"> • Przewód pływający nie jest dobrze podłączony do zasilacza. • Zablokowany wirnik pompy, paski trakcyjne lub koła napędowe. 	<ul style="list-style-type: none"> • Sprawdź czy przewód pływający jest dobrze podłączony do zasilacza i czy nie ma uszkodzeń na całej jego długości. • Odłącz zasilanie. Otwórz pokrywę wirnika i sprawdź czy nic go nie blokuje. Upewnij się, że nic nie blokuje pasków trakcyjnych lub kół napędowych.
Odkurzacz porusza się po okręgu.	<ul style="list-style-type: none"> • Zatkany kosz filtracyjny. • Zanieczyszczenia w komorze wirnika lub jego pokrywie. • Źle ustawiony zasilacz na brzegu basenu. • Glony lub woda w basenie odbiega od zalecanych parametrów. 	<ul style="list-style-type: none"> • Wyczyść kosz filtracyjny. • Usuń zanieczyszczenia z komory wirnika lub pokrywy wirnika (kieruj się wskazówkami zawartymi w instrukcji). • Umieść zasilacz w miejscu, które pozwoli odkurzaczowi na dotarcie do wszystkich miejsc w basenie. • Popraw jakość wody w basenie.
Odkurzacz nie zakręca lub porusza się tylko w jednym kierunku.	<ul style="list-style-type: none"> • Zanieczyszczenia w komorze wirnika lub jego pokrywie. 	<ul style="list-style-type: none"> • Usuń zanieczyszczenia z komory wirnika lub pokrywy wirnika (kieruj się wskazówkami zawartymi w instrukcji).
Odkurzacz porusza się, ale nie czyści basenu.	<ul style="list-style-type: none"> • Zatkany kosz filtracyjny • Zanieczyszczenia w komorze wirnika lub jego pokrywie. 	<ul style="list-style-type: none"> • Wyczyść kosz filtracyjny. • Usuń zanieczyszczenia z komory wirnika lub pokrywy wirnika (kieruj się wskazówkami zawartymi w instrukcji).
Odkurzacz czyści tylko część basenu.	<ul style="list-style-type: none"> • Źle ustawiony zasilacz na brzegu basenu. • Niewystarczająca ilość przewodu pływającego wymagana do poprawnej pracy. 	<ul style="list-style-type: none"> • Umieść zasilacz w miejscu, które pozwoli odkurzaczowi na dotarcie do wszystkich miejsc w basenie. • Sprawdź czy przewód pływający ma wystarczającą ilość luzu, aby odkurzacz był w stanie dotrzeć do wszystkich miejsc w basenie. • Wyczyść kosz filtracyjny.
Przewód pływający ma załamania.	<ul style="list-style-type: none"> • Zatkany kosz filtracyjny. • Zanieczyszczenia w komorze wirnika lub jego pokrywie. 	<ul style="list-style-type: none"> • Wyczyść kosz filtracyjny. • Usuń zanieczyszczenia z komory wirnika lub pokrywy wirnika (kieruj się wskazówkami zawartymi w instrukcji). • Aby usunąć załamania, rozciągnij przewód pływający i pozostaw na w słońcu na co najmniej jeden dzień.
Odkurzacz nie wspina się po ścianach basenu.	<ul style="list-style-type: none"> • Zatkany kosz filtracyjny. • Glony na ścianach. • Nieodpowiedni poziom pH. • Zanieczyszczenia w komorze wirnika lub jego pokrywie. 	<ul style="list-style-type: none"> • Wyczyść kosz filtracyjny. • Sprawdź poziom chemii basenowej w wodzie. Nieodpowiedni poziom może spowodować pojawienie się glonów, które powodują, że ściany stają się śliskie. Dostosuj ilość chemii i usuń mechanicznie glony ze ścian basenu. • Usuń zanieczyszczenia z komory wirnika lub pokrywy wirnika (kieruj się wskazówkami zawartymi w instrukcji).