

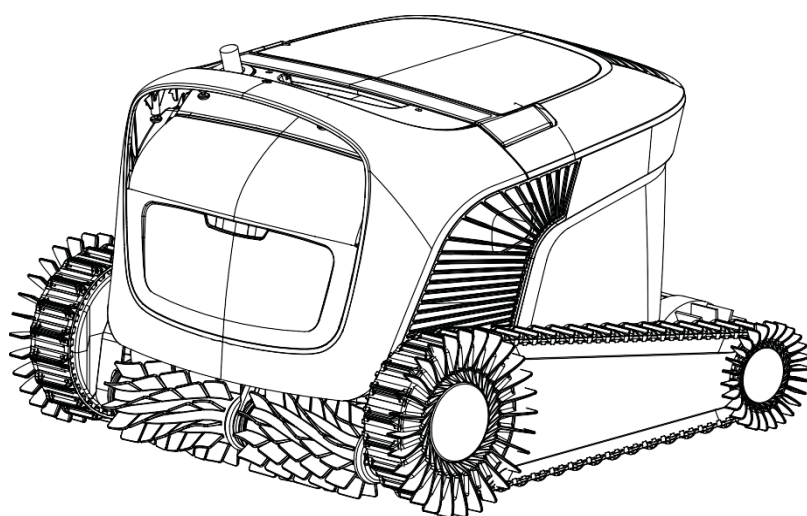
wave90i

ODKURZACZ BASENOWY DOLPHIN MAYTRONICS

PL

Instrukcja obsługi

Tłumaczenie instrukcji oryginalnej



Odkurzacz basenowy DOLPHIN WAVE 90i

Instrukcja obsługi

Tłumaczenie instrukcji oryginalnej

Spis treści

| | | |
|------|--|----|
| 1. | Wprowadzenie | 1 |
| 2. | SPECYFIKACJA TECHNICZNA | 1 |
| 3. | OSTRZEŻENIA I PRZECIWSKAZANIA | 1 |
| 3.1. | Parametry wody | 2 |
| 4. | Korzystanie z odkurzacza basenowego | 4 |
| 4.1. | Uruchomienie | 4 |
| 4.2. | Umieszczenie odkurzacza w basenie | 5 |
| 4.3. | Podłączenie źródła zasilania (zasilacza) | 5 |
| 4.4. | Obsługa odkurzacza basenowego bez urządzenia mobilnego | 6 |
| 4.5. | Korzystanie z zasilacza | 6 |
| 4.6. | Diody LED odkurzacza basenowego | 6 |
| 4.7. | Wyciąganie odkurzacza z basenu | 7 |
| 5. | Dbanie o odkurzacz basenowy i jego konserwacja | 9 |
| 5.1. | Czyszczenie odkurzacza basenowego po użyciu | 9 |
| 5.2. | Okresowe czyszczenie filtra | 10 |
| 5.3. | Czyszczenie wirnika (Minimum 1 raz w tygodniu). | 11 |
| 5.4. | Ogólna okresowa konserwacja – zalecane przeprowadzenie przynajmniej raz w tygodniu | 12 |
| 6. | PRZECHOWYWANIE ODKURZACZA BASENOWEGO POZA SEZONEM | 12 |
| 7. | INSTRUKCJA OBSŁUGI PILOTA | 13 |
| 7.1. | Obsługa pilota – pierwsze kroki | 14 |
| 7.2. | Tryb planowanej pracy | 14 |
| 7.3. | Tryb sterowania manualnego | 14 |
| 8. | FUNKCJE ZAAWANSOWANE | 15 |
| 9. | OBSŁUGA APLIKACJI MyDolphin™ Plus | 16 |
| 9.1. | Obsługa aplikacji MyDolphin™ Plus – pierwsze kroki | 16 |
| 9.2. | Przygotowanie odkurzacza basenowego do podłączenia | 16 |
| 9.3. | Aktywacja odkurzacza basenowego przy użyciu urządzenia mobilnego | 16 |
| | ZASILACZ – DIODY LED | 17 |
| 10. | 17 | |
| 11. | ZASILACZ – ROZWIĄZYWANIE PROBLEMÓW | 18 |
| 12. | Aplikacja MyDolphin™Plus – ROZWIĄZYWANIE PROBLEMÓW | 19 |
| 13. | ODKURZACZ BASENOWY – ROZWIĄZYWANIE PROBLEMÓW | 20 |

Prowadzenie działalności bez szkody dla środowiska i przestrzeganie zasad prawidłowego postępowania ze użytym sprzętem elektrycznym i elektronicznym to dla nas priorytet. Każdy z nas jest użytkownikiem sprzętu elektrycznego i elektronicznego, a co za tym idzie potencjalnym wytwórcą niebezpiecznego dla ludzi i środowiska odpadu! Z drugiej strony użyty sprzęt to cenny materiał, z którego możemy odzyskać surowce takie jak miedź, cyna, szkło, żelazo, a nawet złoto i srebro.

W trosce o środowisko naturalne, informujemy o systemie zbierania zużytego sprzętu elektrycznego i elektronicznego.

Podstawa prawna: art. 13 ust. 1 i 2, pkt 1 i 2 oraz art. 39, ustawy z dnia 11 września 2015 r. o zużytym sprzęcie elektrycznym i elektronicznym

Zostaw zużyty sprzęt w sklepie, w którym kupujesz nowe urządzenie

1

Każdy sklep ma obowiązek nieodpłatnego przyjęcia starego sprzętu, jeżeli kupimy w nim nowy sprzęt tego samego rodzaju i pełniący tą samą funkcję.

Zostaw małogabarytowy zużyty sprzęt w dużym markecie bez konieczności kupowania nowego

2

Sklepy o powierzchni sprzedaży sprzętu przeznaczonego dla gospodarstw domowych wynoszącej min. 400 m², są zobowiązane do nieodpłatnego przyjęcia w tej jednostce lub w jej bezpośredniej bliskości zużytego sprzętu pochodzącego z gospodarstw domowych, którego żaden z zewnętrznych wymiarów nie przekracza 25 cm, bez konieczności zakupu nowego sprzętu przeznaczonego dla gospodarstw domowych.

Oddaj zużyty sprzęt elektryczny i elektroniczny w miejscu dostawy

3

Dystrybutor, dostarczając nabywcy sprzęt przeznaczony dla gospodarstw domowych, obowiązany jest do nieodpłatnego odbioru zużytego sprzętu pochodzącego z gospodarstw domowych w miejscu dostawy tego sprzętu, o ile zużyty sprzęt jest tego samego rodzaju i pełnił te same funkcje co sprzęt dostarczony.

Odnieś zużyty sprzęt do punktu zbierania

4

Informację o najbliższej lokalizacji znajdziecie Państwo na gminnej stronie internetowej lub tablicy ogłoszeń urzędu gminy.

Zostaw sprzęt w punkcie serwisowym

5

Jeżeli naprawa sprzętu jest nieopłacalna lub niemożliwa ze względów technicznych, serwis jest zobowiązany do nieodpłatnego przyjęcia tego urządzenia.

Rola użytkowników sprzętu gospodarstwa domowego

6

Gospodarstwa domowe spełniają kluczową rolę w systemie zagospodarowania odpadów zużytego sprzętu elektrycznego i elektronicznego z uwagi na możliwość bezpośredniego przekazywania tego rodzaju odpadów do uprawnionych punktów zbierania oraz eliminację niepożądanych i szkodliwych nawyków społecznych skutkujących pozostawianiem zużytego sprzętu elektrycznego i elektronicznego w miejscach do tego nieprzewidzianych i nieprzystosowanych.

Zebrany sprzęt trafia do specjalistycznych zakładów przetwarzania, gdzie poddawane są procesom usunięcia z niego składników niebezpiecznych. Pozostałe elementy są odzyskiwane i poddane recyklingowi. Każde urządzenie zasilane prądem lub bateriami powinno być oznakowane symbolem przekreślonego kosza:



Symbol przekreślonego kosza na śmieci umieszczany na sprzęcie, opakowaniu lub dokumentach do niego dołączonych oznacza, że produktu nie wolno wyrzucać łącznie z innymi odpadami. Obowiązkiem użytkownika jest przekazanie zużytego sprzętu do wyznaczonego punktu zbiórki w celu właściwego jego przetworzenia. Oznakowanie oznacza jednocześnie, że sprzęt został wprowadzony do obrotu po dniu 13 sierpnia 2005 r.

1. Wprowadzenie

Cieszymy się, że postanowili Państwo zakupić odkurzacz basenowy marki DOLPHIN Maytronics. Jesteśmy przekonani, że nasze urządzenie zapewni niezawodne, wygodne oraz oszczędne czyszczenie Państwa basenu. Jego skuteczna filtracja w każdych warunkach oraz szczotki umożliwiające wspinanie się po wszystkich rodzajach nawierzchni gwarantują utrzymanie basenu w maksymalnej czystości.

Odkurzacze basenowe marki Maytronics wykorzystują zaawansowane technologie czyszczenia, działają bez zarzutu przez wiele lat i są łatwe w konserwacji.

2. SPECYFIKACJA TECHNICZNA

Robot

Ochrona motoru: IP68

Minimalne zanurzenie: 0,4 m

Maksymalne zanurzenie: 5 m

Cyfrowy zasilacz impulsowy

IP54

Wejście: 100 VAC do 250 VAC, 50 Hz do 60 Hz, 180 W

Wyjście: <30 VDC

Maksymalna moc wyjściowa Bluetooth® < 5,8mW

Maksymalna moc wyjściowa Wi-Fi® <76mW - Częstotliwość 2,4MHz

3. OSTRZEŻENIA I PRZECIWSKAZANIA

ISTOTNE INFORMACJE DOTYCZĄCE BEZPIECZEŃSTWA

PRZECZYTAJ I POSTĘPUJ ZGODNIE ZE WSZYSTKIMI INSTRUKCJAMI

Prosimy o bezwzględne stosowanie się do poniższych OSTRZEŻEŃ:



Wyciągnij odkurzacz z basenu, zanim pozwolisz komukolwiek do niego wejść.

OSTRZEŻENIE



Zanim dokonasz oględzin odkurzacza basenowego, odłącz go od źródła zasilania.

OSTRZEŻENIE



Zadbaj o to, by dzieci nie miały dostępu do odkurzacza basenowego w trakcie jego pracy. Przechowuj odkurzacz basenowy poza zasięgiem dzieci i osób o ograniczonych zdolnościach motorycznych, sensorycznych lub umysłowych lub osób nieposiadających należytej wiedzy i doświadczenia, o ile obsługują go pod twoim nadzorem lub według twoich instrukcji.

OSTRZEŻENIE



Zawsze korzystaj wyłącznie z oryginalnego przewodu zasilającego. W przypadku jego uszkodzenia, w celu zapobieżenia wystąpieniu sytuacji niebezpiecznej, konieczna jest wymiana przeprowadzona przez wykwalifikowanego elektryka.

OSTRZEŻENIE



By zmniejszyć ryzyko porażenia prądem elektrycznym, konieczna jest niezwłoczna wymiana przewodu zasilającego.

OSTRZEŻENIE



Nie podłączaj odkurzacza basenowego do źródła zasilania przy użyciu przedłużacza. Lokalizacja gniazdka elektrycznego musi pozwalać na bezpośrednie podłączenia odkurzacza basenowego do źródła zasilania.

OSTRZEŻENIE



OSTRZEŻENIE

Źródło zasilania musi być podłączone za pośrednictwem wyłącznika różnicowoprądowego o natężeniu znamionowym resztkowego prądu roboczego nieprzekraczającym 30mA.

Zastosuj się do poniższych ŚRODKÓW OSTROŻNOŚCI:



UWAGA

Obsługując odkurzacz basenowy nie należy dotykać mechanizmu napędowego. Przed przystąpieniem do konserwacji odłącz źródło zasilania.



UWAGA

Odkurzacz basenowy może być obsługiwany wyłącznie przez należycie przeszkolone osoby.



UWAGA

W trakcie pracy urządzenia wózek oraz źródło zasilania muszą znajdować się co najmniej 3,5 metra od krawędzi basenu.



UWAGA

By zapewnić stałą ochronę przed porażeniem prądem elektrycznym, umieść źródło zasilania co najmniej 11 centymetrów nad ziemią.



UWAGA

Podnosząc odkurzacz basenowy zachowaj ostrożność, by uniknąć kontuzji pleców.



UWAGA

Nie zakopuj przewodu zasilającego – umieść go w takim miejscu, w którym nie będzie zachodziło ryzyko uszkodzenia go przez ostrza kosiarki, sekator lub inny sprzęt i narzędzia.



UWAGA

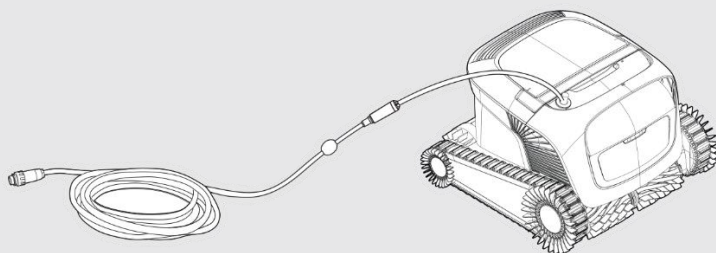
Nie używaj odkurzacza basenowego, jeśli do wody dodałeś płynny flokulant lub inny środek zwiększający jej przejrzystość. Substancje tego typu blokują i uszkadzają filtry odkurzacza.

3.1. Parametry wody

| | |
|------------------|--|
| Stężenie chloru | maksymalnie 4 ppm |
| pH | 7,0 - 7,8 |
| Temperatura wody | 6°C do 35°C UWAGA: Odkurzacz może gorzej wspinać się po ścianach w wodzie o temperaturze poniżej 15°C. |
| Poziom zasolenia | maksymalnie 5000 ppm |

Części odkurzacza basenowego

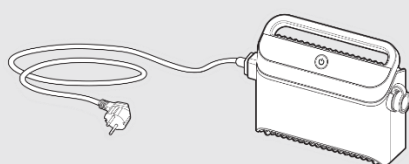
▶ Odkurzacz basenowy



Pilot



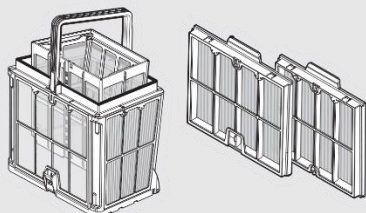
▶ Źródło zasilania



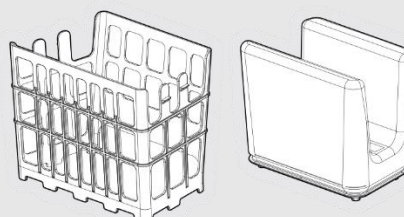
Źródło zasilania jest odporne na działanie deszczu, ale nie jest zabezpieczone przed wilgocią. Jak w przypadku każdego urządzenia elektrycznego, zalecamy zabezpieczenie go przed deszczem w trakcie mokrych pór roku.

▶ Filtracja

Na początku sezonu basenowego skorzystaj z filtrów siatkowych na duże zanieczyszczenia, a następnie zamień je na filtry dokładne do użytku codziennego.



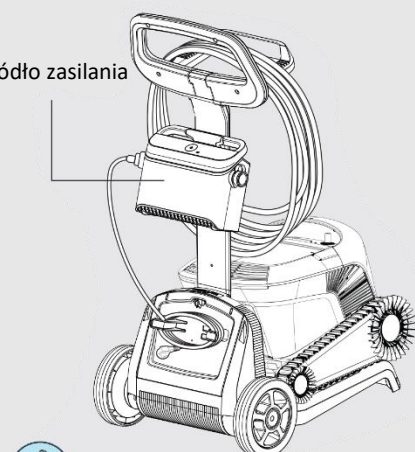
* Ścianki filtra stanowią element kosza filtracyjnego.



* Worek filtracyjny umieszcza się wewnątrz kosza.

▶ Wózek

Źródło zasilania



Pokrowiec na wózek zabezpiecza odkurzacz basenowy przed szkodliwym działaniem promieniowania słonecznego.

Jeśli posiadasz odkurzacz basenowy z workiem filtracyjnym, zeskanuj kod QR, aby dowiedzieć się, jak go czyścić.

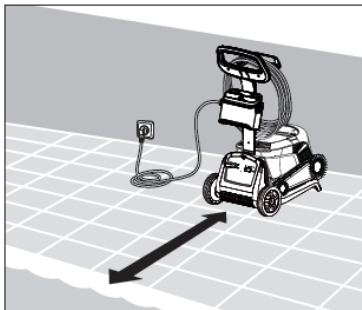


Jeśli posiadasz odkurzacz basenowy wyposażony w kosz ze ściankami filtrującymi:

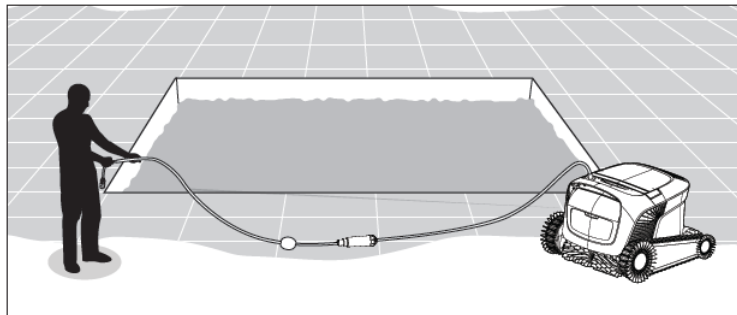
W przypadku bardzo brudnego basenu najlepiej jest wykorzystać najpierw siatkowe ścianki filtrujące, ponieważ ścianki dokładne mogą się zbyt szybko zapchać. Po pierwszym czyszczeniu basenu można korzystać z dwóch rodzajów ścianek montowanych w jednym koszu – dokładne i siatkowe. Pamiętaj, aby po wyjęciu odkurzacza z basenu natychmiast przepłukać cały kosz filtracyjny. Usuwanie zaschniętych zabrudzeń z filtra jest bardzo kłopotliwe. W sklepach internetowych lub u swojego dystrybutora możesz zakupić różnego rodzaju filtry.

4. Korzystanie z odkurzacza basenowego

4.1. Uruchomienie



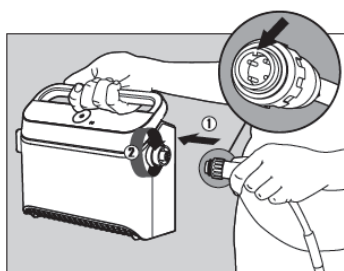
5.1.1 Umieść źródło zasilania mniej więcej pośrodku dłuższego boku basenu, w odległości co najmniej 3,5 m od krawędzi basenu.



5.1.2 Rozwiń przewód zasilający, aby upewnić się, że nie doszło do jego zgięcia.



Źródło zasilania nie może wpaść do wody i musi znajdować się 11 centymetrów nad ziemią.



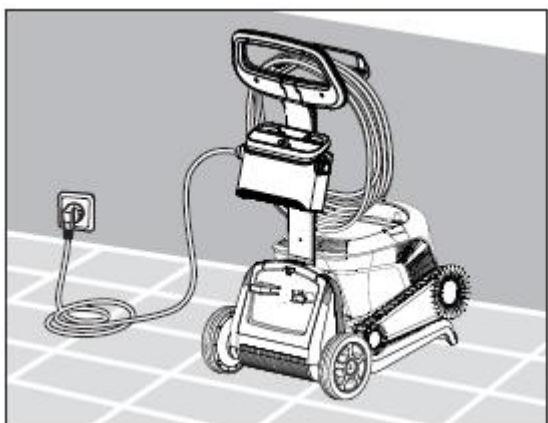
5.1.3 Podłącz niebieski przewód do zasilacza: Przyłóż przewód zakończony wtyczką z pinami (1) tak, by pasował do gwintowania w gniazdku zasilacza i przekręć zgodnie z ruchem wskazówek zegara (2).

4.2. Umieszczenie odkurzacza w basenie



5.2.1 Zanurz odkurzacza w basenie. Puść go i poczekaj, aż opadnie na dno. Sprawdź, czy nic nie blokuje niebieskiego przewodu.

4.3. Podłączenie źródła zasilania (zasilacza)



5.3.1 Zawieś zasilacz na adapterze wózka i podepnij do gniazdka w ścianie.

4.4. Obsługa odkurzacza basenowego bez urządzenia mobilnego



Wciśnij przycisk zasilania, by włączyć odkurzacz. Jeśli odkurzacz basenowy znajduje się w wodzie, rozpocznie pracę i będzie ją wykonywał do momentu zakończenia trwającego cyklu czyszczenia.

UWAGA: Wciśnięcie i przytrzymanie przycisku zasilania przez dłużej niż 5 sekund uruchomi tygodniowy cykl czyszczenia odkurzacza - co drugi dzień. Możesz skorzystać z tej opcji, jeśli chcesz, by zanieczyszczenia opadły na dno basenu, zanim odkurzacz przystąpi do jego czyszczenia.

4.5. Korzystanie z zasilacza

Zasilacz twojego odkurzacza basenowego został zaprojektowany w taki sposób, by umożliwić ci korzystanie z najbardziej zaawansowanych funkcji.

- Pojedynczy przycisk ON/OFF dla ułatwienia obsługi.
- Diody LED przypisane do zaawansowanych funkcji.

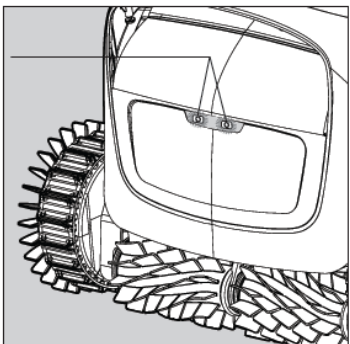


Diody LED oraz ich wyjaśnienie:

| Dioda | Znaczenie |
|---|---|
| Niebieski okrąg przycisku mrugający czterokrotnie | Wyświetla się po podłączeniu zasilacza do gniazdka |
| Niebieska dioda świeci się światłem ciągłym | Nawiązano połączenie z modułem Bluetooth® |
| Zielona oraz niebieska dioda świecą się na zmianę | Trwa proces parowania urządzenia |
| Niebieska dioda świeci się światłem ciągłym | Nawiązano połączenie z siecią Wi-Fi® |
| Pomarańczowa dioda przycisku miga | Sygnalizacja zapelnionego kosza filtracyjnego/worka |

4.6. Diody LED odkurzacza basenowego

| Kolor | Znaczenie |
|---------------------------------|---|
| Niebieska dioda LED miga | Normalna praca odkurzacza basenowego |
| Zielona dioda LED miga | Odkurzacz basenowy jest połączony ze smartfonem lub pilotem |

| | | |
|---|--|---|
| <p>Czerwona dioda LED świeci się światłem stałym</p> | <p>Błąd w pracy robota. Poszukaj rozwiązania w rozdziale „Rozwiązywanie problemów”. Jeśli żadne z proponowanych rozwiązań nie przyniosło skutku, skontaktuj się z dostawcą twojego odkurzacza.</p> |  |
|---|--|---|

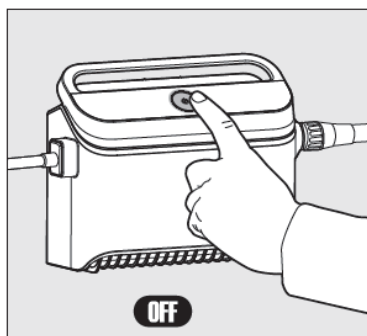
4.7. Wyciąganie odkurzacza z basenu

Wariant A

Najprostszy sposób wyciągania odkurzacza z wody:

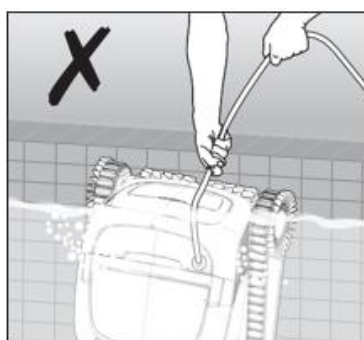
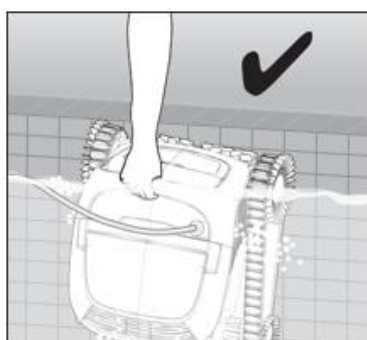
1. Załoguj się do aplikacji MyDolphin™ Plus i naciśnij przycisk „Pick-up mode”.
2. Odkurzacze podjedzie do najbliższej mu ściany i będzie się po niej wspinał, aż dotrze do lustra wody.
3. Wtedy chwyc odkurzacze za uchwyt i wyciągnij go z wody.

Wariant B



Wyłącz źródło zasilania.

5.7.1



Ciągnąc za przewód zasilający przyciągnij odkurzacze do krawędzi basenu. Złap odkurzacze za uchwyt i wyciągnij z basenu.

W pierwszej kolejności pociągnij za przewód zasilający, a następnie złap za uchwyt.



5.7.2



Umieść odkurzacz na krawędzi basenu i nie podnoś go, dopóki nie wypłynie z niego woda.

5.7.3

5. Dbanie o odkurzacz basenowy i jego konserwacja



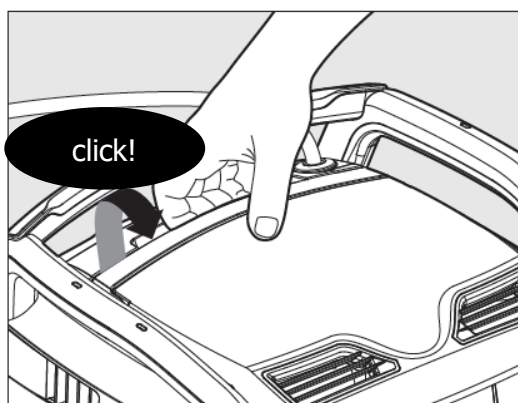
Odłącz źródło zasilania.

By zapobiec zaschnięciu zanieczyszczeń na filtrze, zalecamy przepłukać filtr natychmiast po wyciągnięciu odkurzacza z basenu.

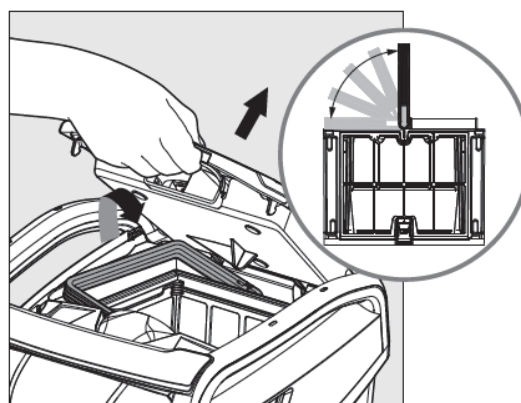
Uwaga: Nie dopuszczaj do wyschnięcia ścianek filtrujących przed ich wyczyszczeniem.

5.1. Czyszczenie odkurzacza basenowego po użyciu

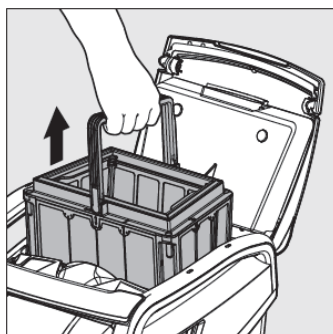
Kosz filtrujący – jeśli twój odkurzacz jest wyposażony w kosz filtrujący:



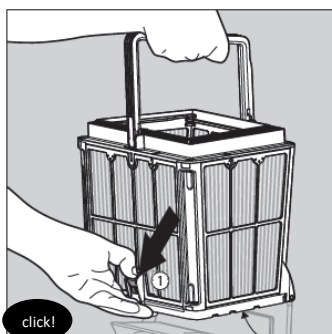
6.1.1 Otwórz pokrywę komory filtra.



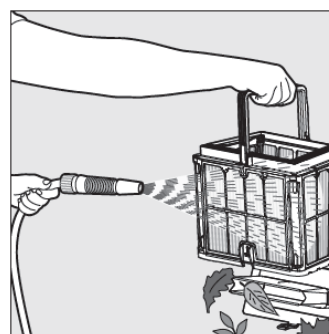
6.1.2 Gdy ją otworzysz, uchwyt wysunie się automatycznie.



6.1.3 Podnieś kosz filtrujący.



6.1.4 Zwolnij zatrzask, by otworzyć dolną pokrywę.



6.1.5 Oplucz kosz filtrujący pod bieżącą wodą z węża ogrodowego.

Worek filtrujący – jeśli twój odkurzacz jest wyposażony w worek filtrujący:

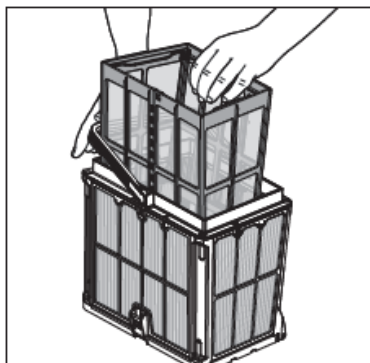
1. Otwórz pokrywę komory filtra.
2. Wyciągnij kosz.
3. Rozepnij zamek.
4. Wywróć worek do góry nogami, wytrzep z niego luźne zanieczyszczenia i oplucz bieżącą wodą z węża ogrodowego.
5. Zeskanuj kod QR, jeśli chcesz się dowiedzieć, jak to zrobić.

Po opłukaniu filtra spłucz odkurzacz bieżącą wodą, by zapobiec jego uszkodzeniu wskutek działania substancji chemicznych rozpuszczonych w wodzie basenowej.

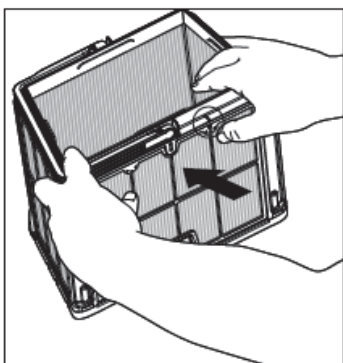


Czyszczenie
worka
filtrującego

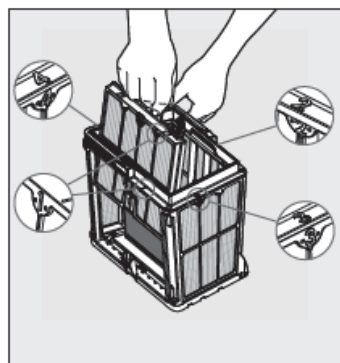
5.2. Okresowe czyszczenie filtra



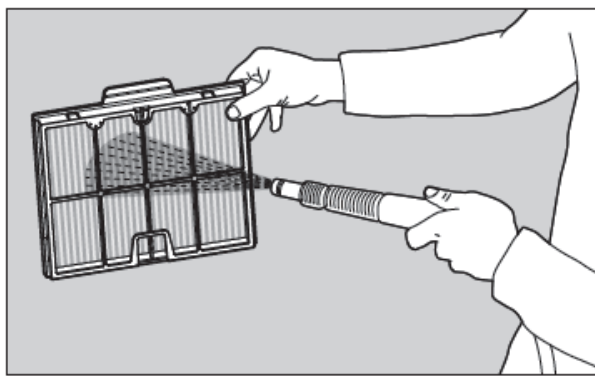
6.2.1 Przytrzymaj uchwyt, by wyciągnąć wewnętrzny kosz z siatką.



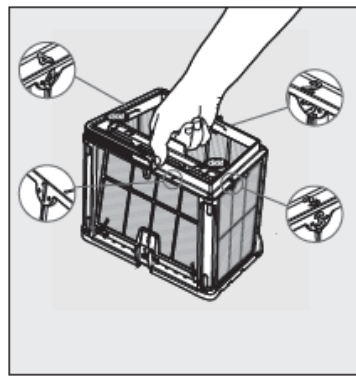
6.2.2 Zdejmij ścianki; zacznij od wypchnięcia kciukami ścianki oznaczonej numerem 1.



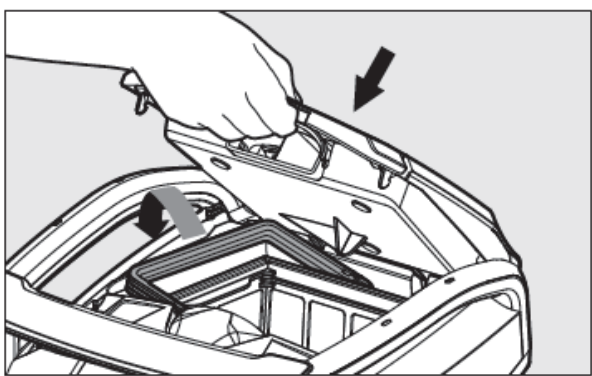
6.2.3 Postępuj według tego samego schematu, wyjmując ścianki zgodnie z podaną kolejnością:
2 → 3 → 4.



6.2.4 Oplucz ścianki filtrujące pod bieżącą wodą z węża ogrodowego.



6.2.5 Z powrotem włóż ścianki filtrujące według kolejności:
Ścianki 4 → 3 → 2 → 1.



6.2.6 Włóż z powrotem kosz z siatką, sprawdzając przy okazji, czy każdy filtr został poprawnie włożony na swoje miejsce. Zamknij pokrywę komory filtra.

5.3. Czyszczenie wirnika (Minimum 1 raz w tygodniu).

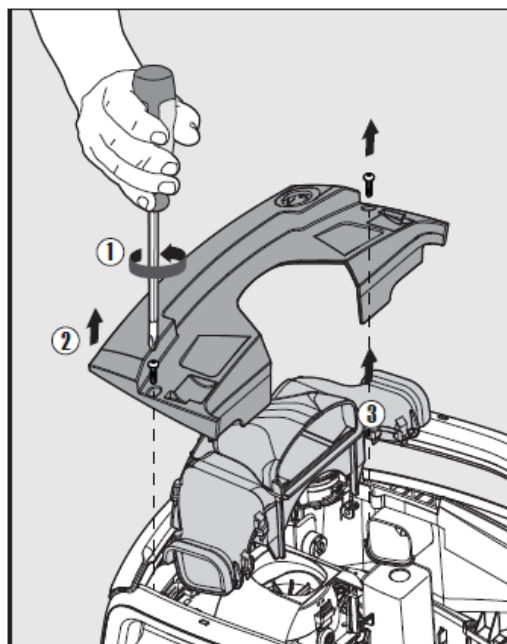
Jeśli zauważysz, że wirnik został zablokowany przez zanieczyszczenia:



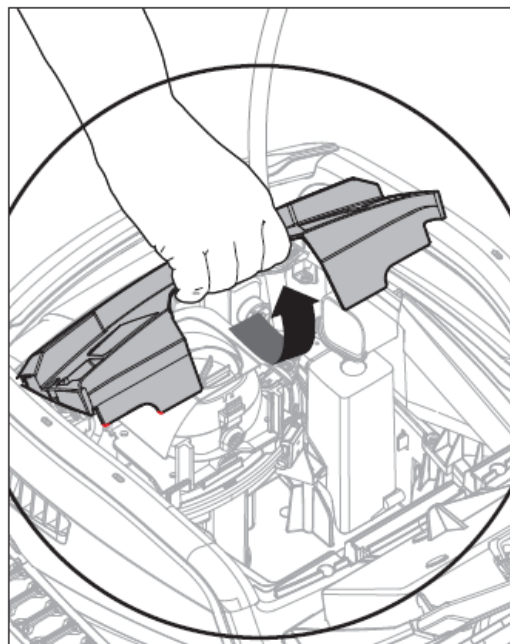
Odłącz źródło zasilania.



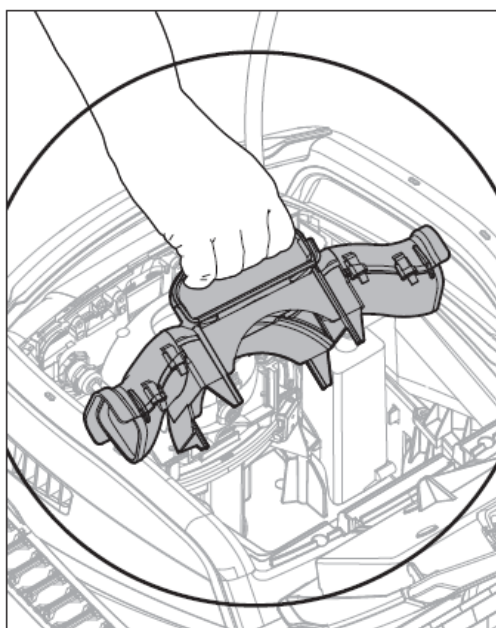
Usuń zanieczyszczenia tkwiące w komorze wirnika, postępując zgodnie z poniższą instrukcją:



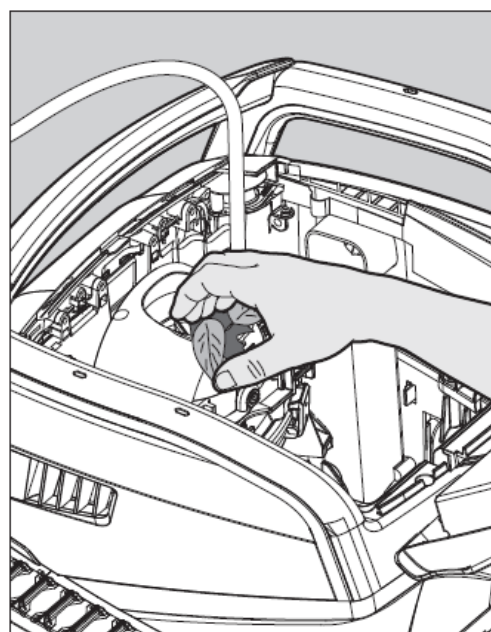
6.3.1



6.3.2

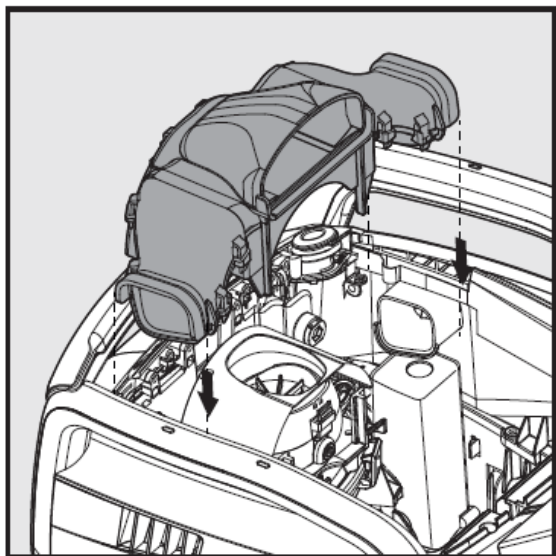


6.3.3

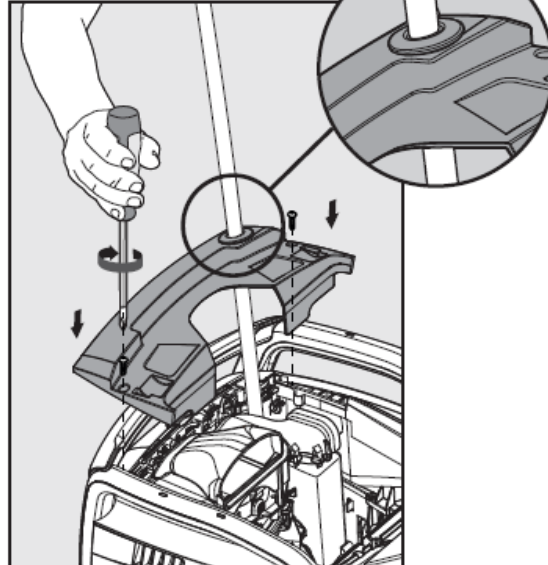


6.3.4

Złóż komorę wirnika według poniższej instrukcji:



6.3.5



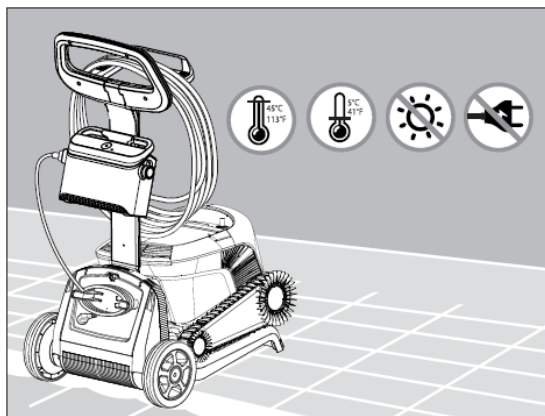
6.3.6

5.4. Ogólna okresowa konserwacja – zalecane przeprowadzenie przynajmniej raz w tygodniu

Jeśli przewód zasilający jest mokry, rozłóż go na płasko na ziemi i rozplącz, jeśli zachodzi taka potrzeba. Aby zapobiec nagromadzeniu się wilgoci, zwiń przewód zasilający dopiero, gdy będzie suchy.

6. PRZECHOWYWANIE ODKURZACZA BASENOWEGO POZA SEZONEM

- Zanim schowasz odkurzacz basenowy na zimę, usuń z niego całą wodę.
- Następnie dokładnie oczyść kosz oraz ścianki filtrujące i włóż je z powrotem na miejsce.
- Zwiń niebieski przewód, prostując wszelkie zagięcia/załamania i umieść go w uchwycie na wózku.
- Odkurzacz basenowy należy przechowywać z dala od bezpośredniego działania promieni słonecznych/deszczu/mrozu, a dopuszczalna temperatura przechowywania wynosi od 5 °C do 45 °C.



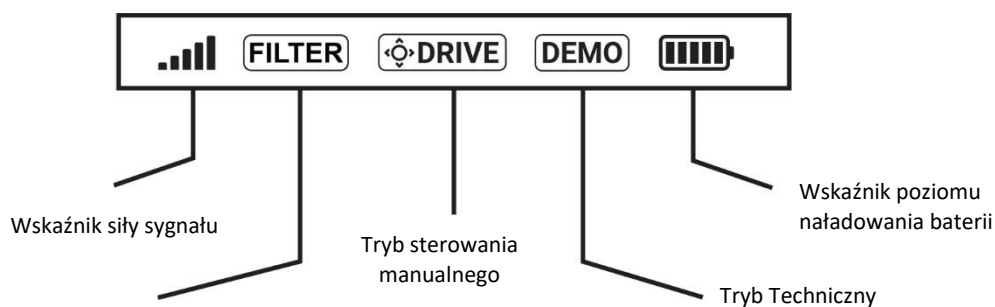
7. INSTRUKCJA OBSŁUGI PILOTA

Pilot działa w dwóch trybach:

- **Tryb programowania** – umożliwia zmianę parametrów czyszczenia
- **Tryb sterowania manualnego** – umożliwia użytkownikowi kontrolowanie pracy urządzenia za pomocą strzałek kierunkowych na pilocie.

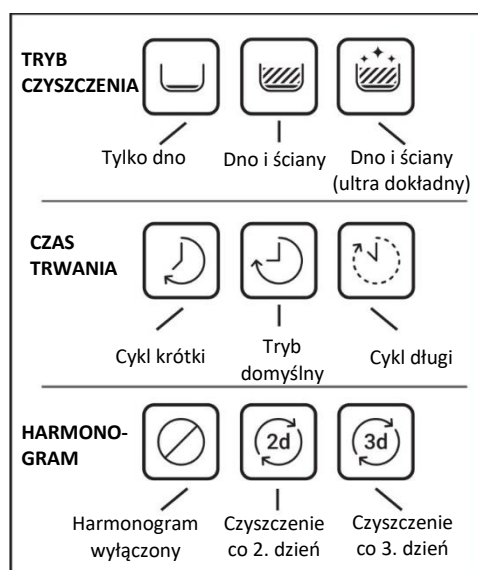


PASEK STANU



Dioda filtra miga na żółto, gdy konieczne jest jego czyszczenie

USTAWIENIA CZYSZCZENIA




7.1. Obsługa pilota – pierwsze kroki

1. Pobierz aplikację MyDolphin™Plus i przejdź przez proces rejestracji, aby aktywować funkcje.
2. Sprawdź, czy pilot jest wyłączony.
3. Podłącz zasilacz odkurzacza do gniazdka.
4. Połącz pilota z zasilaczem (według punktu 5).
5. Wciśnij jednocześnie prawą i lewą strzałkę i przytrzymaj je wciśnięte do momentu, aż usłyszysz dwa krótkie sygnały i wyświetli się pusty ekran pilota.

7.2. Tryb planowanej pracy

Pilot umożliwia pracę urządzenia w następujących programowalnych trybach:

1. Tryb czyszczenia – samo dno lub dno i ściany (patrz: strona 14)
2. Długość cyklu – 2h/3h/4h (patrz: strona 14)
3. Opóźnione uruchomienie – 1 godzina – ustawienie możliwe po sparowaniu odkurzacza z aplikacją MyDolphin™ Plus
4. Harmonogram – czyszczenie basenu co drugi lub co trzeci dzień
5. Tryb „pick-up” (patrz: strona 9)
6. On / Off

W trybie **Delayed Operation** można tak skonfigurować odkurzacza, by przystąpił do czyszczenia basenu dopiero wówczas, gdy brud opadnie na dno niecki. By zaplanować opóźnione uruchomienie, wciśnij przycisk **START LATER**. 



Dioda LED źródła zasilania zacznie migać **zielonym** światłem. Robot rozpocznie czyszczenie po upływie jednej godziny. Jeśli chcesz anulować pracę robota w trybie **START LATER**, ponownie naciśnij ikonę **START LATER**.

Kiedy dioda na źródle zasilania przestanie migać, oznacza to, że tryb został anulowany.

W trybie **Weekly Scheduling** możliwe jest ustawienie swojego własnego programu czyszczenia. Możesz zdecydować, czy odkurzacza ma czyścić basen co dwa, czy co trzy dni.

Ta funkcja wymaga pozostawienia go w basenie na cały tydzień. W trosce o jego żywotność zalecamy wyciągnięcie odkurzacza z basenu po każdym użyciu oraz przepłukanie urządzenia i filtra.

Pracując w tym trybie odkurzacza szybciej się zużyje, ponieważ będzie stale przebywał w wodzie basenowej, w której rozpuszczone są różne substancje chemiczne. Co więcej, skuteczność czyszczenia spadnie, jeśli filtr odkurzacza nie będzie płukany.


- By ustawić tryb czyszczenia basenu co dwa dni, wciśnij 
- By ustawić tryb czyszczenia basenu co trzy dni, wciśnij 
- Ustalony tryb działa tylko przez jeden tydzień. Jeśli ustawisz tryb tygodniowego harmonogramu czyszczenia w aplikacji MyDolphin™ Plus, możesz wybrać opcję „repeat”, dzięki czemu odkurzacza będzie pracował w tym trybie tydzień po tygodniu, bez konieczności ponownego uruchamiania tego trybu. Ponownie warto zaznaczyć, że przyspieszy to zużycie odkurzacza oraz obniży skuteczność czyszczenia.

7.3. Tryb sterowania manualnego

W trybie obsługi manualnej możesz sterować ruchami odkurzacza Dolphin w basenie. **Uwaga:** Ponieważ odkurzacza łączy się z pilotem zdalnie, może z opóźnieniem reagować na wydawane za jego pośrednictwem komendy. Jeśli chcesz, by odkurzacza skręcił, wciśnij i przytrzymaj strzałkę w lewo lub

prawo przez 2-4 sekundy i zobacz, czy odkurzacz zmierza w wyznaczonym kierunku.

- Jeśli odkurzacz jest **włączony** – włącz pilota, wciśnij przycisk „mode selector” i przy użyciu strzałek steruj ruchem odkurzacza po basenie.
- Jeśli odkurzacz jest **wyłączony** – włącz pilota i poczekaj 60 sekund, aż zakończy się autotest. Wciśnij przycisk „mode selector” i przy użyciu strzałek steruj ruchem odkurzacza po basenie.

UWAGA: Jeśli pasek sygnału miga  lub straciłeś łączność ze źródłem zasilania, mogło się tak stać z kilku powodów.

| Możliwa przyczyna | Zalecane działanie |
|--|--|
| Zasilacz nie działa | Sprawdź, czy podłączyłeś zasilacz do gniazdka |
| Pilot jest poza zasięgiem | Przybliż pilota do zasilacza |
| Pilot nie został sparowany z odkurzaczem | Sprawdź, czy pilot jest wyłączony . Połącz pilota z zasilaczem wciskając jednocześnie prawą i lewą strzałkę i przytrzymaj je wciśnięte do momentu, aż usłyszysz dwa krótkie sygnały, a na zasilaczu światłem stałym zaświeci się NIEBIESKA dioda LED |

W przypadku problemów z obsługą pilota, wykonaj ponownie wspomniane kroki lub skontaktuj się z działem obsługi klienta.

*zapoznaj się ze szczegółowymi informacjami umieszczonymi na końcu instrukcji

8. FUNKCJE ZAAWANSOWANE

W celu aktywowania funkcji zaawansowanych pobierz aplikację MyDolphin™ Plus.

Czujnik temperatury

Odkurzacz basenowy Dolphin jest wyposażony w czujnik temperatury umożliwiający odczytywanie tego parametru. Czujnik wyświetla temperaturę w stopniach Celsjusza oraz Fahrenheita. Odczytuje on temperaturę w następującym przedziale: 6°C do 38°C (42,8°F do 100,4°F).

Wskaźnik filtra

Ta funkcja informuje o dwóch stanach filtra, a także o stopniu jego zapełnienia, co może wynikać z nagromadzenia zanieczyszczeń lub całkowitego zapchania filtra. Wskaźnik ten jest niezwykle istotny z punktu widzenia prawidłowej pracy filtra oraz jego żywotności. Funkcję tę można aktywować w aplikacji MyDolphin™ Plus.

Czujnik zanurzenia/wynurzenia

Ta funkcja pozwala stwierdzić, czy odkurzacz znajduje się w basenie czy poza nim. Przed uruchomieniem tej funkcji należy przeprowadzić kalibrację. By przeprowadzić kalibrację, postępuj zgodnie z instrukcjami wyświetlonymi w aplikacji MyDolphin™ Plus.

Opóźnione uruchomienie

Ta funkcja pozwala na uruchomienie odkurzacza z opóźnieniem o jedną, dwie lub trzy godziny. Możesz skorzystać z tej opcji, jeśli chcesz, by zanieczyszczenia opadły na dno basenu, zanim odkurzacz rozpocznie cykl czyszczenia.

9. OBSŁUGA APLIKACJI MyDolphin™ Plus

9.1. Obsługa aplikacji MyDolphin™ Plus – pierwsze kroki

Aplikacja jest kompatybilna z następującymi urządzeniami:

- Apple (iOS) – wersja od 10 wzwyż – iPhone, iPad, iPod
 - Urządzenia z systemem Android – wersja od 5 wzwyż
1. Twoje urządzenie mobilne (smartfon/tablet) musi być połączone z siecią Internet (Wi-Fi®).
 2. Przed połączeniem przygotuj wcześniej nazwę swojej sieci Wi-Fi® oraz klucz dostępu.
 3. **Źródło zasilania łączy się wyłącznie z routerami Wi-Fi® o częstotliwości 2,4GHz.** Jeśli twój router działa w dwóch pasmach częstotliwości, oddziel od siebie sieci 2,4 oraz 5GHz i nadaj im osobne nazwy. Instrukcję obsługi swojego routera znajdziesz w Internecie, a w razie konieczności możesz skontaktować się ze swoim dostawcą Internetu.
 4. Włącz tryb Bluetooth® na swoim smartfonie.
 5. Użytkownicy urządzeń z systemem operacyjnym Android muszą aktywować śledzenie lokalizacji GPS.
 6. W przypadku urządzeń z systemem operacyjnym iOS 13 – po uruchomieniu aplikacji należy zezwolić na łączność Bluetooth® oraz śledzenie lokalizacji.

9.2. Przygotowanie odkurzacza basenowego do podłączenia

1. Podłącz niebieski przewód do źródła zasilania, a przewód ze źródła zasilania do gniazdka elektrycznego.
2. Dioda LED zacznie migać na **niebiesko**.
3. Umieść odkurzacz basenowy w wodzie.
4. Wciśnij przycisk „ON” znajdujący się na źródle zasilania IoT, by uruchomić odkurzacz basenowy.

9.3. Aktywacja odkurzacza basenowego przy użyciu urządzenia mobilnego

1. Aktywuj aplikację MyDolphin™ Plus.
2. Zarejestruj się w celu założenia nowego konta lub skorzystaj ze swojego konta Gmail lub Facebook.
3. Udziel wszystkich wymaganych zgód.
4. Poczekaj, aż dioda LED zaświeci się na **niebiesko**, a aplikacja poinformuje cię o udanej rejestracji.
Aplikacja rozpocznie proces parowania urządzenia z zasilaczem. W celu połączenia z odkurzaczem postępuj zgodnie z wyświetlanymi instrukcjami.
5. Połącz się ze swoją domową/basenową siecią WiFi®.
6. Wprowadź klucz swojej sieci WiFi® i wciśnij przycisk „CONTINUE”. Po krótkiej chwili diody LED na zasilaczu zaświecą się na **zielono** i **niebiesko**.
7. Poczekaj, aż dioda LED zaświeci się na **zielono**, a aplikacja poinformuje cię o udanej rejestracji.

UWAGA: Podczas kolejnego uruchomienia aplikacji będziesz mógł za jej pośrednictwem uzupełnić kartę gwarancyjną urządzenia.

WSKAZÓWKI:

- Jeśli aplikacja zawiesi się na tym samym ekranie na ponad 2 minuty, zamknij aplikację i uruchom ją ponownie.
- By sprawdzić siłę sygnału Wi-Fi®, stań w pobliżu zasilacza i odtwórz film w przeglądarce swojego smartfona.

10. ZASILACZ – DIODY LED

Diody LED zasilacza działają w kilku trybach:

1. Migające **niebieskie** światło – urządzenie oczekuje na połączenie z modułem Bluetooth®.
2. Jednostajne **niebieskie** światło – nawiązano połączenie poprzez Bluetooth®.
3. Migające **zielone** światło – zasilacz nawiązał łączność z domową/basenową siecią Wi-Fi® i próbuje połączyć się z chmurą.
4. Jednostajne **zielone** światło – zasilacz nawiązał łączność z siecią Wi-Fi® oraz chmurą.
5. Świejące na zmianę **niebieskie** i **zielone** światło – zasilacz połączył się z chmurą za pośrednictwem Bluetooth®. Diody LED świecą również podczas korzystania z pilota.

Diody ON/OFF

1. Jednostajne **niebieskie** światło – zasilacz jest włączony, a odkurzacz basenowy pracuje.
2. Migające **zielone** światło – oczekiwanie na kolejne działanie (tryb opóźnionego uruchomienia lub tygodniowy harmonogram).
3. Świejące na zmianę **niebieskie/zielone/czerwone** światło – zdalna aktualizacja oprogramowania w toku. Poczekaj na zakończenie czynności.
4. Jednostajne **czerwone** światło – błąd. Przejdź do rozdziału poświęconego rozwiązywaniu problemów.
5. **Pomarańczowe** światło – zapełniony filtr. Wyczyść dokładnie cały filtr.

Funkcje przycisków ON/OFF zasilacza:

1. Obsługa – wciśnij i przytrzymaj przycisk ON/OFF przez 5 sekund.
2. Quick start – ta funkcja aktywuje opcję uruchomienia harmonogramu, w ramach którego odkurzacz będzie czyścił basen co drugi dzień.
By uruchomić funkcję quick start, wciśnij i przytrzymaj przycisk ON/OFF przez 5 sekund. **Niebieska** dioda LED zamiga trzykrotnie.
3. Automation mode – ta funkcja umożliwia podłączenie odkurzacza do systemu smart home.
By uruchomić ten tryb, wciśnij i przytrzymaj przez 15 sekund przycisk ON/OFF. **Niebieska** dioda LED zamiga trzykrotnie.

11. ZASILACZ – ROZWIĄZYWANIE PROBLEMÓW

| Objaw | Możliwa przyczyna | Zalecane działanie |
|---|---|---|
| Zasilacz lub diody LED ON/OFF nie działają. | <ul style="list-style-type: none"> • Brak zasilania w gniazdku. • Zasilacz nie jest włączony. • Przewód zasilający został źle podłączony do zasilacza. • Wyłącznik różnicowoprądowy jest wyłączony. | <ul style="list-style-type: none"> • Sprawdź, czy w gniazdku na ścianie jest zasilanie. • Sprawdź, czy podłączyłeś zasilacz i czy jest on włączony. • Sprawdź, czy przewód zasilający został prawidłowo podłączony do zasilacza. • Wyłącz zasilacz. Odczekaj 30 sekund, a następnie uruchom go ponownie. |
| Brak połączenia z siecią Wi-Fi®, a dioda LED statusu połączenia miga na zielono . | Zasilacz znajduje się zbyt daleko od routera (słaby sygnał) lub router nie działa poprawnie. | <ul style="list-style-type: none"> • Zresetuj zasilacz (odłączając przewód zasilający) i odczekaj 1 minutę. • Sprawdź, czy twój smartfon ma odpowiedni zasięg w pobliżu zasilacza (stań obok zasilacza i odtwórz na telefonie krótki film, na przykład na Youtube). • Sprawdź, czy twój router działa poprawnie. • Umieść zasilacz możliwie jak najbliżej routera. • Rozważ zamontowanie wzmacniacza sygnału Wi-Fi® o częstotliwości 2,4GHz, by dostarczyć sygnał o odpowiedniej sile. • Uwaga: Jeśli dioda LED statusu połączenia w dalszym ciągu miga na zielono, możesz połączyć się za pośrednictwem funkcji Bluetooth®. |
| Nie można połączyć się z odkurzaczem za pośrednictwem Bluetooth®, a dioda LED statusu połączenia miga na niebiesko . | Zasilacz znajduje się zbyt daleko od urządzenia mobilnego, nie uruchomiono trybu łączności Bluetooth® lub moduł Bluetooth® działa nieprawidłowo. | <ul style="list-style-type: none"> • Wyłącz i ponownie uruchom Bluetooth® w swoim smartfonie. • Zbliż się do zasilacza. • Usuń wszelkie przeszkody znajdujące się pomiędzy tobą i zasilaczem. • Wyłącz i ponownie włącz zasilacz. • Jeśli żadne z powyższych działań nie przyniosło zamierzonego skutku, skontaktuj się ze sprzedawcą. |
| Jednostajne pomarańczowe światło na zasilaczu. *Tylko w przypadku wybranych modeli. | Zapchany filtr | <ul style="list-style-type: none"> • Wyczyść filtr. • Zalecamy płukanie kosza filtrującego po każdym cyklu czyszczenia basenu. Odkurzacze jest znacznie skuteczniejszy, kiedy filtr jest czysty. |

12. Aplikacja MyDolphin™ Plus – ROZWIĄZYWANIE PROBLEMÓW

Zanim skorzystasz z aplikacji, sprawdź czy:

- Masz połączenie z siecią komórkową 3G/4G/5G lub z siecią Wi-Fi® o odpowiednio mocnym zasięgu.
- **UWAGA:** Zasilacz łączy się WYŁĄCZNIE z routerami o częstotliwości 2,4GHz. Jeśli twój router działa w dwóch pasmach częstotliwości, oddziel od siebie sieci 2,4 oraz 5GHz, by robot mógł podłączyć się do sieci o właściwej częstotliwości.
- Uruchoimię Bluetooth®

| Objaw | Zalecane działanie |
|---|--|
| Odkurzacz basenowy nie łączy się z siecią Wi-Fi®, a dioda LED zasilacza miga na zielono . | Zasilacz próbuje nawiązać łączność z domową/basenową siecią Wi-Fi® oraz chmurą. <ol style="list-style-type: none"> 1. Przybliż zasilacz do nadajnika Wi-Fi®. 2. Odłącz router i zasilacz z gniazdka, odczekaj kilka sekund, a następnie podłącz je ponownie. 3. Jeśli twój router działa w dwóch pasmach częstotliwości, oddziel od siebie sieci 2,4 oraz 5GHz i nadaj im osobne nazwy. Instrukcję obsługi swojego routera znajdziesz w Internecie, a w razie konieczności możesz skontaktować się ze swoim dostawcą Internetu. |
| Jeśli odkurzacz nie połączy się z siecią WiFi®: Jak przejść na łączność Bluetooth® po wcześniejszym połączeniu z Wi-Fi®. | Komunikat wyświetlany na ekranie aplikacji: „Błąd połączenia” <ol style="list-style-type: none"> 1. Kliknij „What else can I do”. 2. Kliknij „Continue with Bluetooth®” i postępuj zgodnie z instrukcjami wyświetlanymi w aplikacji. Jak ponownie połączyć się z siecią Wi-Fi® po przywróceniu łączności z Internetem: <ol style="list-style-type: none"> 1. Urucho aplikację. 2. Przejdź do zakładki ustawień. 3. Wybierz ustawienia sieci Wi-Fi®. 4. Postępuj zgodnie z instrukcjami. |
| Nawiąż połączenie. Jak połączyć się wyłącznie za pośrednictwem Bluetooth®. | Pamiętaj, że Bluetooth® ma ograniczony zasięg, dlatego musisz znajdować się blisko zasilacza. <ol style="list-style-type: none"> 1. Podłącz zasilacz do gniazdka. 2. Podłącz odkurzacz basenowy do zasilacza. 3. Pobierz najnowszą wersję aplikacji MyDolphin™ Plus. 4. Zarejestruj aplikację i udziel wszelkich wymaganych zgód. 5. Odnajdź swój odkurzacz basenowy na liście dostępnych urządzeń i sparuj go z aplikacją, postępując zgodnie z instrukcjami. 6. W trakcie konfiguracji połączenia z siecią Wi-Fi® kliknij „Skip”, dzięki czemu przejdiesz od razu do interfejsu połączenia Bluetooth®. |
| Jak przejść na łączność Wi-Fi® po wcześniejszym połączeniu z Bluetooth®. | <ol style="list-style-type: none"> 1. Urucho funkcję wyszukiwania połączeń Bluetooth® oraz sieci Wi-Fi® na swoim urządzeniu mobilnym. 2. Urucho aplikację MyDolphin™ i połącz się z odkurzaczem poprzez Bluetooth®. 3. Przejdź do ustawień i kliknij „Wi-Fi® Settings”. 4. Postępuj zgodnie z instrukcjami wyświetlanymi w aplikacji, by połączyć się z odkurzaczem. |
| Zmiana sieci Wi-Fi®. | Wymień router <ol style="list-style-type: none"> 1. Urucho aplikację. 2. Aplikacja wyświetli na ekranie komunikat „Connection error”. 3. Kliknij „What else can I do”. 4. Kliknij „Change Wi-Fi®” i postępuj zgodnie z instrukcjami. |
| Wymiana zasilacza. | Podłączenie nowego zasilacza <ol style="list-style-type: none"> 1. Podłącz odkurzacz basenowy do zasilacza. 2. Aktywuj odkurzacz na 30 sekund. 3. Urucho aplikację. Aplikacja wyświetli na ekranie komunikat „Connection error” lub „Can't connect to robot”. 4. Kliknij „What else can I do”. 5. Wybierz opcję „Do you have a new robot or a power supply”. 6. Odszukaj swój odkurzacz na liście dostępnych urządzeń i postępuj zgodnie z instrukcjami. |
| Aplikacja nie działa po wymianie jednostki napędowej. | <ol style="list-style-type: none"> 1. Urucho aplikację MyDolphin™ Plus. Aplikacja wyświetli komunikat o błędzie połączenia. 2. Kliknij „What else can I do?”, by rozwiązać problem. Następnie, pod pytaniem „Do you have a new robot or power supply?” kliknij „Disconnect” i odszukaj swój odkurzacz basenowy. Wyświetli się ekran powitalny. 3. Kliknij „Let's get started”. Udziel aplikacji wszelkich wymaganych zgód. 4. Powinna ona następnie wyszukać odkurzacz i nawiązać z nim połączenie. Następuje to poprzez powiązanie numeru seryjnego odkurzacza z aplikacją. Jeśli działanie to nie przyniesie zamierzonego skutku sprawdź, czy włączyłeś Bluetooth® i czy urządzenie połączyło się z zasilaczem oraz czy zasilacz jest włączony w momencie, gdy odkurzacz znajduje się w wodzie (jeśli odkurzacz znajduje się poza wodą w momencie, gdy zasilacz jest wyłączony, aplikacja wyświetli komunikat o odkurzaczu znajdującym się poza wodą, przerywając proces parowania). W pudełku po zasilaczu znajdziesz szczegółową instrukcję dotyczącą parowania. Uwaga: Jak sprawdzić numer seryjny mojego odkurzacza? Numer seryjny znajduje się wewnątrz odkurzacza, za filtrem. |

13. ODKURZACZ BASENOWY – ROZWIĄZYWANIE PROBLEMÓW



Zanim przystąpisz do jakichkolwiek czynności, odłącz zasilacz od gniazdka.

| Objaw | Możliwa przyczyna | Zalecane działanie |
|---|---|---|
| Odkurzacze basenowy NIE porusza się. | <ul style="list-style-type: none"> Coś blokuje wirnik, paski trakcyjne lub koła układu jezdnego. | <ul style="list-style-type: none"> Odłącz zasilacz. Otwórz obudowę wirnika i sprawdź, czy nie doszło do jego zablokowania. Sprawdź, czy nic nie blokuje pasków trakcyjnych oraz kół układu jezdnego. |
| Odkurzacze basenowy porusza się po okręgu. | <ul style="list-style-type: none"> Zapchany kosz filtrujący. Zanieczyszczenia zaklinowane w obudowie wirnika lub w osłonie wirnika. Niewłaściwe umiejscowienie zasilacza. Nagromadzenie glonów lub niewłaściwe parametry wody. | <ul style="list-style-type: none"> Dokładnie wyczyść kosz filtrujący. Usuń zanieczyszczenia zaklinowane w obudowie wirnika lub osłonie wirnika (patrz: ilustracje 6.3.1 - 6.3.4). Umieść zasilacz w miejscu umożliwiającym odkurzaczowi pokrycie całej powierzchni basenu. Dostosuj parametry wody do wymagań odkurzacza basenowego. |
| Odkurzacze basenowy nie skręca lub porusza się w jednym kierunku. | <ul style="list-style-type: none"> Zanieczyszczenia znajdujące się w obudowie wirnika lub w osłonie wirnika blokują jego pracę. | <ul style="list-style-type: none"> Usuń zanieczyszczenia z obudowy wirnika i osłony wirnika, które mogą blokować jego pracę (patrz: ilustracje 6.3.1 - 6.3.4). |
| Odkurzacze porusza się, ale nie czyści basenu. | <ul style="list-style-type: none"> Zapchany kosz filtrujący. Zanieczyszczenia zaklinowane w obudowie wirnika lub w osłonie wirnika. | <ul style="list-style-type: none"> Oplucz kosz filtrujący. Usuń zanieczyszczenia zaklinowane w obudowie wirnika lub osłonie wirnika (patrz: ilustracje 6.3.1 - 6.3.4). |
| Odkurzacze czyści wyłącznie część basenu. | <ul style="list-style-type: none"> Niewłaściwe umiejscowienie zasilacza. Rozwinięto niedostatecznie długi fragment niebieskiego przewodu, przez co odkurzacze nie działa poprawnie. | <ul style="list-style-type: none"> Umieść zasilacz w miejscu umożliwiającym odkurzaczowi pokrycie całej powierzchni basenu, dbając o to, by znajdowało się minimum 3,5 metra od krawędzi basenu i na wysokości co najmniej 11 centymetrów. Sprawdź, czy niebieski przewód jest na tyle długi, by odkurzacze mógł pokryć całą powierzchnię basenu. Oplucz kosz filtrujący. |
| Doszło do zagięcia niebieskiego przewodu. | <ul style="list-style-type: none"> Jeśli przewód jest skręcony, to najprawdopodobniej dlatego, że przed podłączeniem nie został wyprostowany. | <ul style="list-style-type: none"> By usunąć zagięcia i skręcenia, całkowicie rozciągnij przewód i odłóż do wyschnięcia. Po wyschnięciu zwij go w taki sposób, by nie uległ zagięciu/skręceniu. |
| Odkurzacze basenowy nie wspina się na ściany. | <ul style="list-style-type: none"> Zapchany kosz filtrujący blokuje tylną dyszę, przez co odkurzacze nie wspina się na ściany. Ściany są pokryte glonami. Niewłaściwy poziom pH. Zanieczyszczenia zaklinowane w obudowie wirnika lub w osłonie wirnika. Powierzchnia ścian jest zbyt śliska dla szczotek twojego odkurzacza. | <ul style="list-style-type: none"> Oplucz kosz filtrujący. Sprawdź parametry wody. W wodzie o nieprawidłowych parametrach może dochodzić do namnażania glonów, które sprawiają, że ściany basenu są śliskie. Jeśli jest tak w przypadku twojego basenu, dostosuj parametry wody do wymagań odkurzacza i zeskrob glony ze ścian. Usuń zanieczyszczenia zaklinowane w obudowie wirnika lub osłonie wirnika (patrz: ilustracje 6.3.1 - 6.3.4). Skontaktuj się z dystrybutorem, by wymienić obecną szczotkę na szczotkę Wonder brush, która jest lepiej przystosowana do gładkich ścian twojego basenu. |
| Problem | Sugerowane działanie | |
| Odkurzacze się nie uruchamia. | <ul style="list-style-type: none"> Włącz zasilacz. Sprawdź, czy w gniazdku jest napięcie. | |

DEKLARACJA FCC

To urządzenie jest zgodne z rozdziałem 15 Zasad FCC. Jego obsługa jest ograniczona w dwóch przypadkach:

- (1) Urządzenie nie może prowadzić do szkodliwych zakłóceń.
- (2) Urządzenie musi akceptować wszelkie zakłócenia, włączając w to zakłócenia mogące wywołać jego niepożądane działanie. Zmiany lub modyfikacje, które nie zostały wyraźnie zaakceptowane przez stronę odpowiedzialną za zgodność urządzenia, mogą doprowadzić do zakazania obsługi urządzenia przez użytkownika.

Uwaga: To urządzenie zostało poddane testom i uznane za zgodne z ograniczeniami dotyczącymi urządzeń cyfrowych Klasy B, zgodnie z treścią rozdziału 15 Zasad FCC. Ograniczenia te mają zapewniać właściwą ochronę przed szkodliwymi zakłóceniami w instalacjach mieszkalnych. Urządzenie generuje, wykorzystuje i może emitować fale radiowe i w przypadku nieprawidłowej instalacji oraz użytkowania niezgodnego z instrukcją, może doprowadzić do szkodliwych zakłóceń łączności radiowej. Nie ma jednak pewności co do tego, że zakłócenia nie wystąpią w przypadku danej instalacji. Jeśli urządzenie to spowoduje szkodliwe zakłócenia transmisji radiowej lub telewizyjnej, które mogą objawiać się włączaniem i wyłączaniem urządzeń, użytkownik powinien usunąć zakłócenie, postępując na jeden z poniższych sposobów:

- zwróć antenę odbiornika w innym kierunku lub zmień jej położenie.
- Zwiększ odległość pomiędzy urządzeniem i odbiornikiem.
- Podłącz urządzenie do gniazdka podłączonego do obwodu innego niż ten, do którego podłączony jest odbiornik.
- Skontaktuj się ze sprzedawcą lub doświadczonym technikiem radiofonii/telewizji w celu uzyskania pomocy.

OSTRZEŻENIE – EKSPOZYCJA NA DZIAŁANIE FAL RADIOWYCH: To urządzenie powinno być instalowane i obsługiwane w odległości co najmniej 10 centymetrów od ludzkiego ciała.

DEKLARACJA IC

- **To urządzenie cyfrowe klasy B jest zgodne z kanadyjskim dokumentem ICES-003.**

Jego obsługa jest ograniczona w dwóch przypadkach:

- (1) Urządzenie nie może prowadzić do szkodliwych zakłóceń.
- (2) Urządzenie musi akceptować wszelkie zakłócenia, włączając w to zakłócenia mogące wywołać jego niepożądane działanie. Ten produkt jest zgodny z dyrektywą w sprawie urządzeń radiowych (2014/53/UE).

W celu zasięgnięcia dodatkowych informacji prosimy o kontakt www.maytronics.com/contact-us-en oraz wystosowanie prośby o udostępnienie deklaracji zgodności UE.

Odkurzacz basenowy Wave 90i dostarczany jest ze źródłem zasilania IoT, w którym wbudowane są moduły Wi-Fi® oraz Bluetooth®

Każdy z modułów radiowych działa niezależnie i nigdy jednocześnie z drugim.

| Opis | Zakres częstotliwości | Maksymalna moc przesyłu |
|-------------------------|-----------------------|-------------------------|
| Wi-Fi® IEEE 802.11b/g/n | 2412 – 2472 MHz | 76 mW |
| Bluetooth®, 4.1 | 2402 – 2480 MHz | 1,8 mW |

Odkurzacz basenowy Wave 90i jest wyposażony w pilot zdalnego sterowania.

| Opis | Zakres częstotliwości | Maksymalna moc przesyłu |
|-----------------|-----------------------|-------------------------|
| Bluetooth®, 4.1 | 2402 – 2480 MHz | 5,7 mW |

Masz jeszcze jakieś pytania?

Z przyjemnością na nie odpowiemy!

Skontaktuj się ze swoim Sprzedawcą lub Importerem robotów DOLPHIN.

Importer:

FUNAM Sp. z o.o.

ul. Mokronoska 2, 52-407 WROCLAW

E-mail: baseny@funam.pl

Biuro Handlowe i Serwis, Tel.: +48 600 753 709

www.maytronics.pl

Producent:

MAYTRONICS Ltd.

Kibbutz Yizrael

19350 Izrael

Dział obsługi klienta:

00 800 69694141 (bezpłatna infolinia)

00 972 77 96 14 204 (dla połączeń międzynarodowych) wecare@maytronics.com

Pozostałe informacje oraz dalsze sugerowane rozwiązania problemów znajdziesz na: www.maytronics.com