

AUTOMATYCZNY WIELOPOŁOŻENIOWY ZAWÓR

Płukanie wsteczne **1** kliknięciem

Fairland Group Limited
Room 2315-2317, No.69, Xianlie Road Central Guangzhou,
P.R.China 510095



Tel: 0086-20-87322418
Fax: 0086-20-87327767
E-mail: sales@fairland.com.cn
Web: www.fairland.com.cn



iWash



Funam Sp. z o.o., ul. Mokronoska 2, 52-407 Wrocław
Tel.: 600 753 709, 531 937 911, 602 368 795, 604 129 293
baseny@funam.pl, www.maytronics.pl



EKRAN DOTYKOWY

iWash to pierwszy w pełni dotykowy, automatyczny zawór wielodrogowy zapewniający doskonałe wrażenia wizualne i interaktywne.

iWash posiada sześć funkcji zaworu filtra piaskowego: filtrowanie, płukanie wsteczne, płukanie, recyrkulacja, opróżnianie i zamknięcie.

Eliminuje to potrzebę ręcznej regulacji zaworów i przełączania pompy, pozwalając użytkownikom na czerpanie radości z użytkowania basenu.



Funam Sp. z o.o., ul. Mokronoska 2, 52-407 Wrocław
Tel.: 600 753 709, 531 937 911, 602 368 795, 604 129 293
baseny@funam.pl, www.maytronics.pl

Dzięki unikalnej technologii InverClear Tech firmy Fairland, iWash może inteligentnie monitorować stan pracy i dostosować działania i regulować prędkość płukania wstecznego, zapewniając bezproblemową wydajność zarządzania filtracją basenu, popartą 5-letnią gwarancją.



Ceramiczny wirnik & uszczelka gwiazdista

Gwarantowana niezawodność dzięki bardzo trwałej konstrukcji przetestowanej przez 30 000 cykli płukania wstecznego.



Przełącznik fotoelektryczny

Aktywne wykrywanie obrotu zaworu i automatyczne wyłączenie pompy w przypadku awarii.



Kontrola prędkości płukania wstecznego

Zoptymalizuj przepływ wody w celu uzyskania najlepszej wydajności płukania wstecznego.



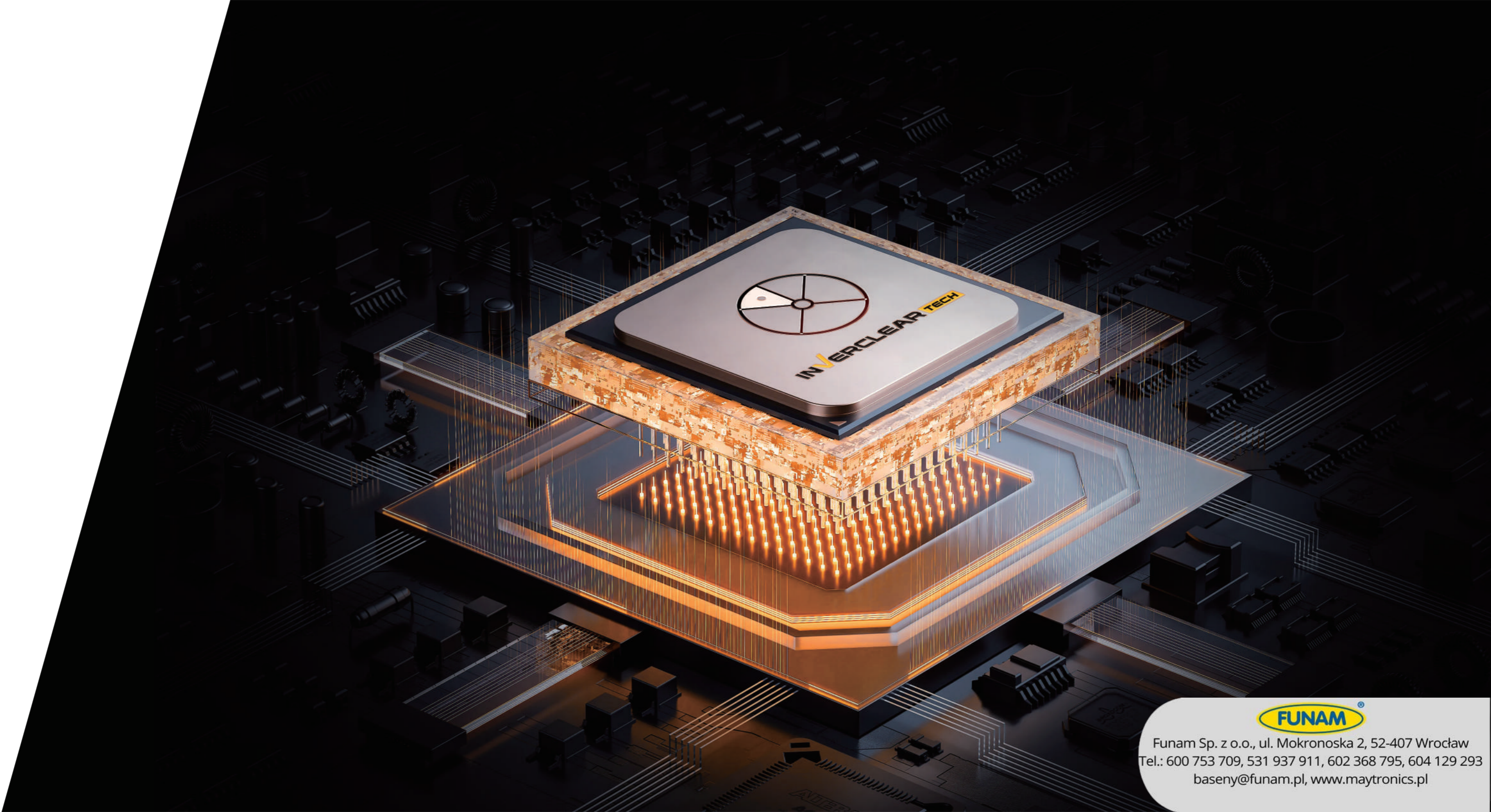
Wykrywanie i ostrzeżenie przed zmianą ciśnienia w Rurociągu.



Wyzwalane automatycznie dwukierunkowe płukanie wsteczne przez pompę i iWash (zawór).



Regulowana prędkość płukania wstecznego.





1 PŁUKANIE WSTECZNE KLIKNIĘCIEM

Za pomocą jednego kliknięcia iWash automatycznie uruchomi płukanie wsteczne filtra. Dzięki temu system filtracji basenu zachowany jest w czystości, co przekłada się na bezpieczne użytkowanie basenu.

Użytkownik nie musi przeprowadzać skomplikowanych procedur czyszczenia filtra iWash zrobi to za niego.



Funam Sp. z o.o., ul. Mokronoska 2, 52-407 Wrocław
Tel.: 600 753 709, 531 937 911, 602 368 795, 604 129 293
baseny@funam.pl, www.maytronics.pl



365 - 1 USTAWIENIE NA - DNI PRACY



Zegar płukania wstecznego

Możliwość zaprogramowania regularnego płukania wstecznego w celu zachowania czystości filtra.

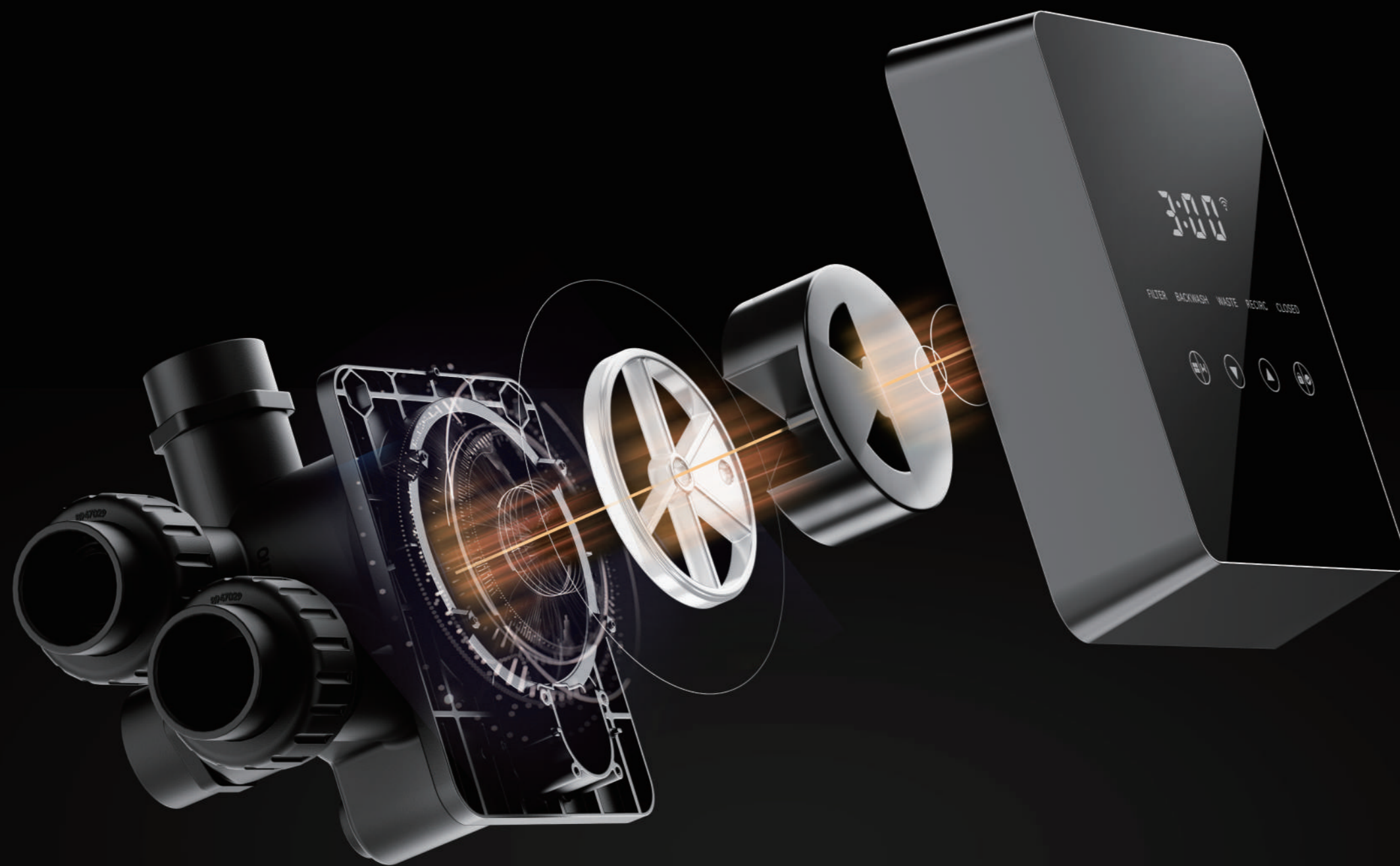


Wykrywanie ciśnienia

W celu zapewnienia bezpieczeństwa filtr może automatycznie wykonywać cykle płukania wstecznego zanim osiągnie maksymalny poziom ciśnienia.



Funam Sp. z o.o., ul. Mokronoska 2, 52-407 Wrocław
Tel.: 600 753 709, 531 937 911, 602 368 795, 604 129 293
baseny@funam.pl, www.maytronics.pl



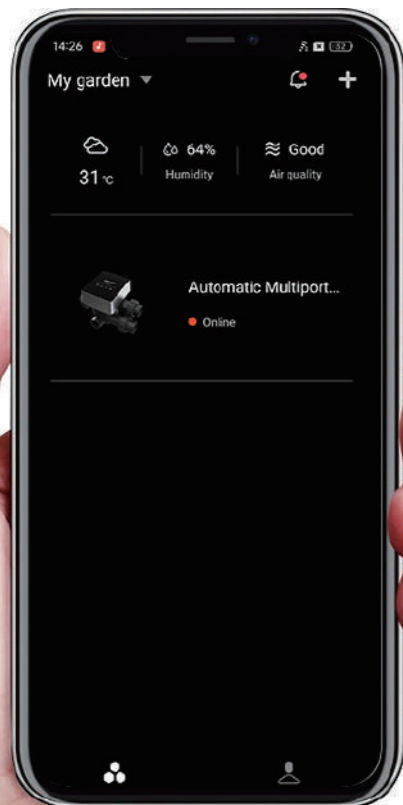
CERAMICZNY WIRNIK I USZCZELKA GWIAZDZISTA

- Wysoka trwałość: zawór przeszedł w laboratorium ponad 30 000 testowych cykli płukania wstecznego.
- Płynne działanie: materiał ceramiczny umożliwia płynne obracanie zaworu bez zacinania się i blokowania



Funam Sp. z o.o., ul. Mokronoska 2, 52-407 Wrocław
Tel.: 600 753 709, 531 937 911, 602 368 795, 604 129 293
baseny@funam.pl, www.maytronics.pl

INNE FUNKCJE



Kontrola Poziomu Wody

Automatyczne uzupełnienie wody, gdy jej poziom spadnie.



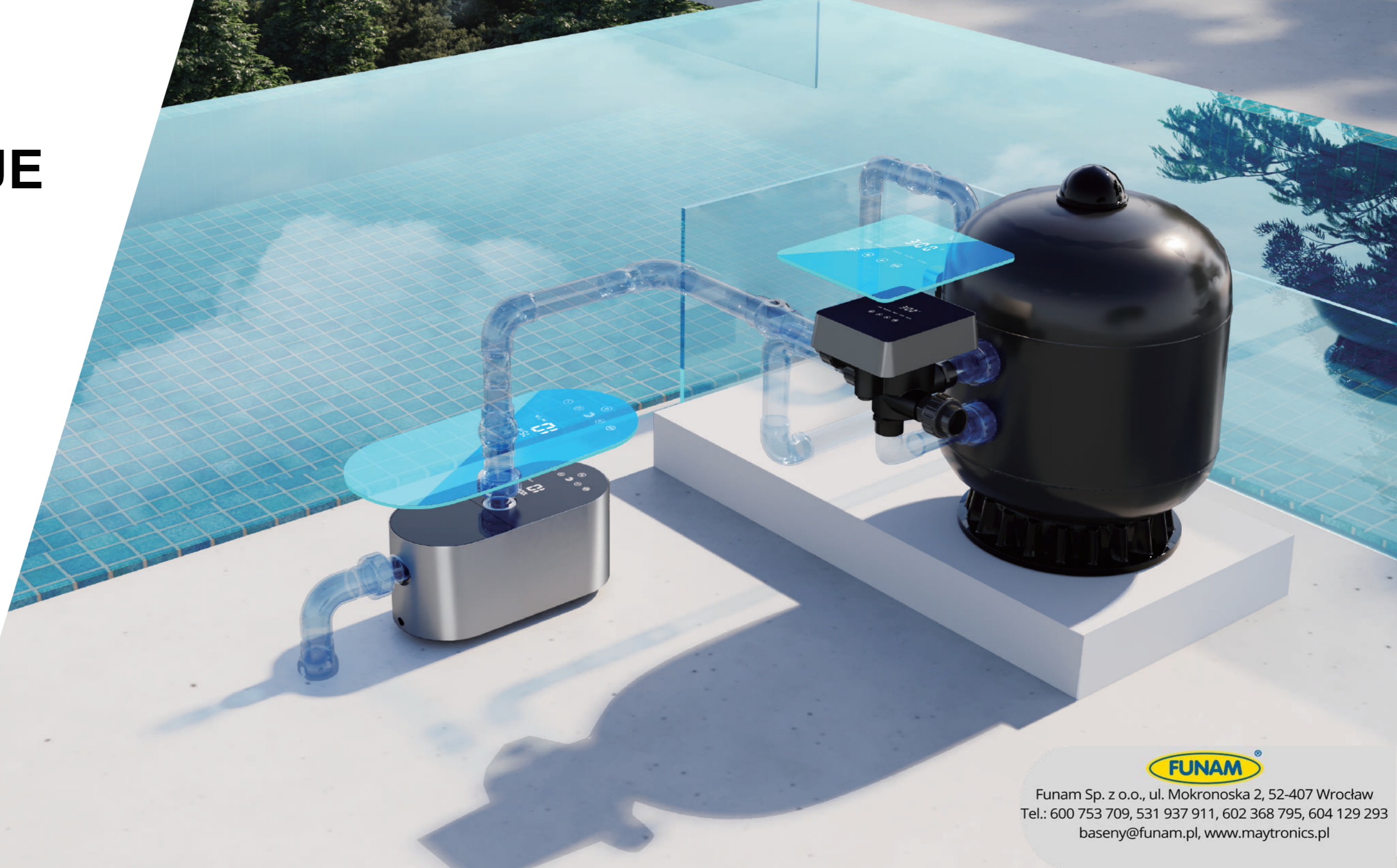
Zegar Filtra

Dostosowanie czasu cyrkulacji obiegu pompy basenowej.



Aplikacja

Monitorowania oraz zdalne sterowanie.

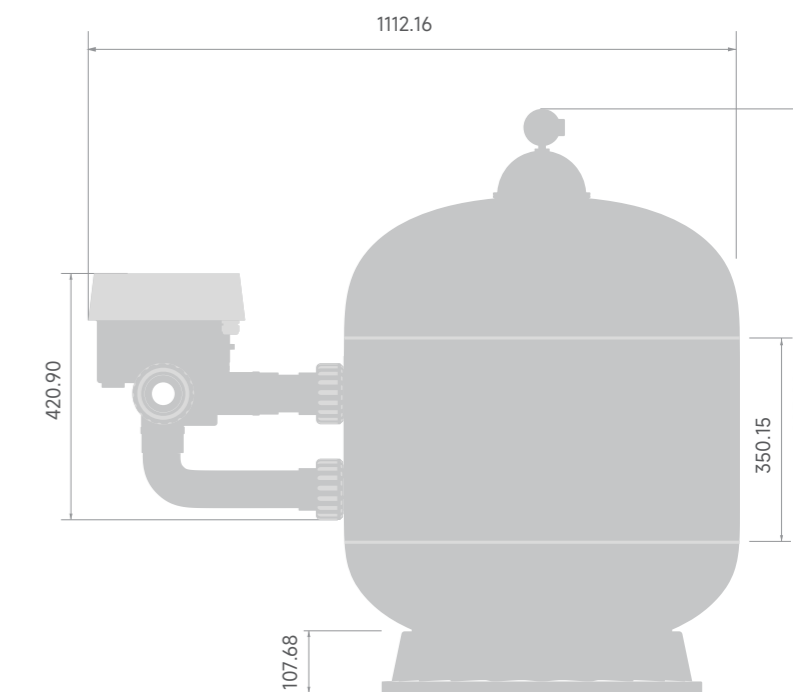
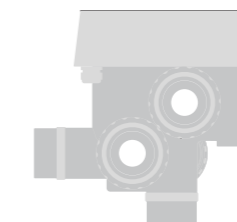
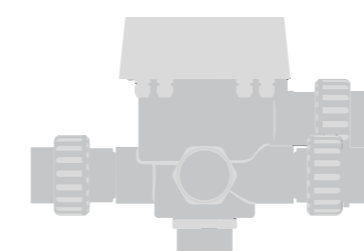
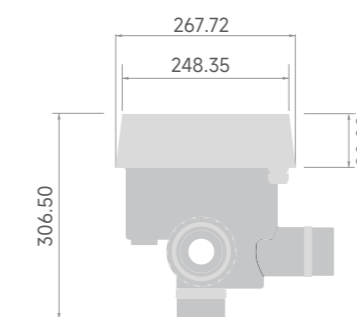
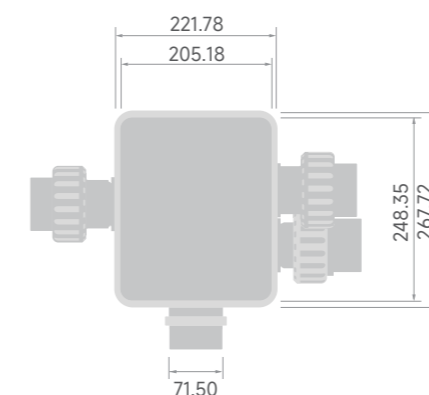


Funam Sp. z o.o., ul. Mokronoska 2, 52-407 Wrocław
Tel.: 600 753 709, 531 937 911, 602 368 795, 604 129 293
baseny@funam.pl, www.maytronics.pl



SPECYFIKACJA

Model	Sposób montażu	Przepływ wsteczny	Ciśnienie robocze	Dopuszczalna wielkość filtra	Zasilanie	Wyjście zasilacza	Dopuszczalna wilgotność powietrza	Ochrona IP	Dopuszczalne stężenie soli	Dopuszczalna temperatura otoczenia	Dopuszczalna temperatura wody
iWash-24S	Montaż boczny	24m ³ /h	≤0.25MPa	454-700mm	AC100-240V/ 50-60Hz	DC24V, 1.5A	≤95% (At 25°C)	IP65	≤0.5%	5-50°C	5-50°C



Funam Sp. z o.o., ul. Mokronoska 2, 52-407 Wrocław
 Tel.: 600 753 709, 531 937 911, 602 368 795, 604 129 293
 baseny@funam.pl, www.maytronics.pl