

iGarden Swim Jet M Series

SwimJet z technologią InverTurbo zapewnia niezrównane wrażenia pływackie, inspirowane prawdziwą siłą fal.



Firma Aquagem opracowała innowacyjną technologię **InverTurbo**, która łączy pełny kontroler inwertera, wysokoefektywny bezszczotkowy silnik prądu stałego oraz opatentowaną konstrukcję kanału przepływowego w urządzeniu **Swim Jet**. **Swim Jet** oferuje nie tylko najwyższą wydajność i przepływ, ale także możliwość regulacji mocy w zakresie od 20% do 100%.



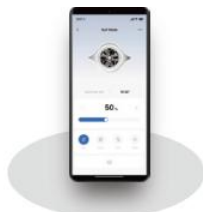
Dzięki precyzyjnej regulacji prędkości i mocy przepływu, **Swim Jet** przekształca każdy basen w idealną przestrzeń do intensywnych treningów, odwzorowując rytm naturalnych fal. W trybie Turbo urządzenie osiąga imponujący przepływ aż do 230 m³/h, gwarantując wyjątkową dynamikę pływania. Zaawansowana technologia **Full-Inverter** zapewnia stałe, niskie napięcie na poziomie około 12V, co przekłada się na bezpieczne, stabilne i energooszczędne działanie.

Swim Jet to innowacyjne urządzenie pływackie wyposażone w luksusowy design, w pełni dotykowy panel oraz ultracienką obudowę, która idealnie komponuje się z każdą strefą basenową. Dzięki technologii Plug & Play instalacja jest szybka i bezproblemowa — bez konieczności dodatkowych prac montażowych.

Swim Jet oferuje różnorodne sposoby sterowania, dostosowane do indywidualnych preferencji użytkownika. Intuicyjny, w pełni dotykowy panel umieszczony bezpośrednio na urządzeniu umożliwia szybki dostęp do wszystkich funkcji. Dodatkowo dostępne są opcje zdalnego sterowania – zarówno poprzez dedykowanego pilota, jak i kompatybilną aplikację mobilną. To pozwala na wygodne zarządzanie urządzeniem z dowolnego miejsca, w tym również z wnętrza domu.

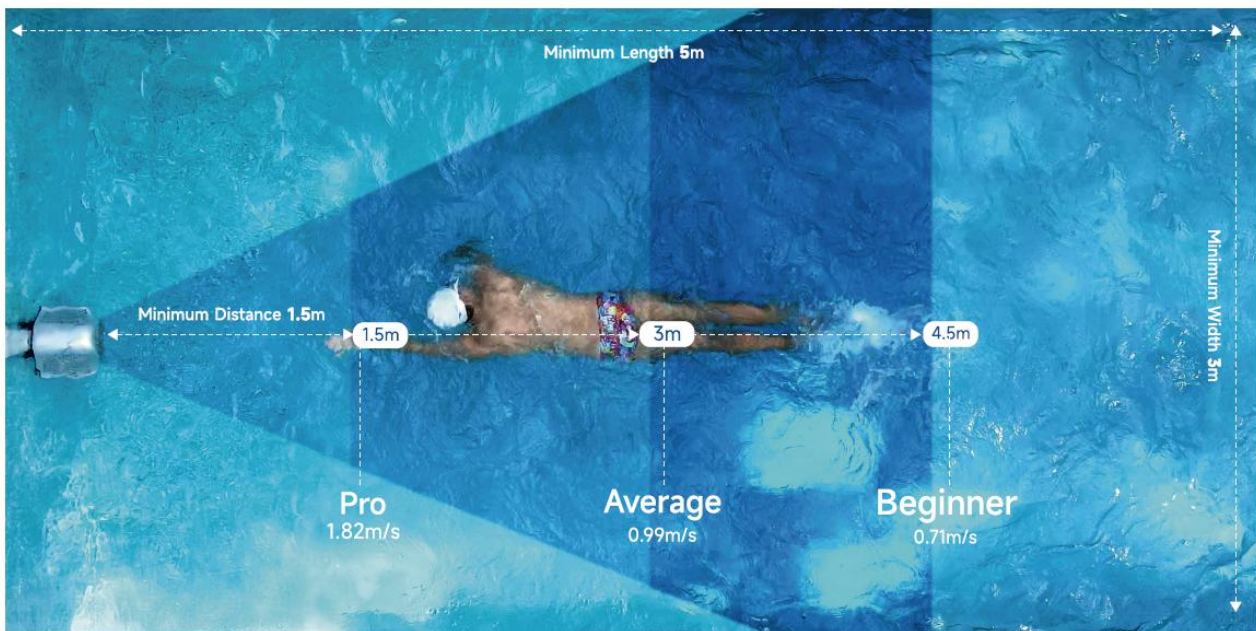
CECHY SWIM JET

- **Technologia Full-Inwerter:** bezpieczne, stabilne oraz energooszczędne działanie.
- **Realistyczna imitacja fal :**Możliwość stopniowego zwiększania przepływu pozwala na generowanie silniejszej fali, co znacząco podnosi efektywność treningów.
- **Wygląd: Swim Jet** wyróżnia się ultracienką, nowoczesną obudową, którą dopełnia stylowy, w pełni dotykowy panel sterowania.
- **Plug & Play** – łatwa i szybka instalacja. Instalacja zajmuje około 10 minut.
- **Wielofunkcyjne opcje sterowania:** pilot (klasa ochrony IP67), aplikacja mobilna oraz dotykowy panel sterowania.



- **5Trybów treningu:** początkujący, średniozaawansowany, zaawansowany, doskonalenie wytrzymałości oraz surfing.

TRYBY TRENINGU



5 SWIMMING TRAINING MODES



Beginner



Intermediate



Advanced



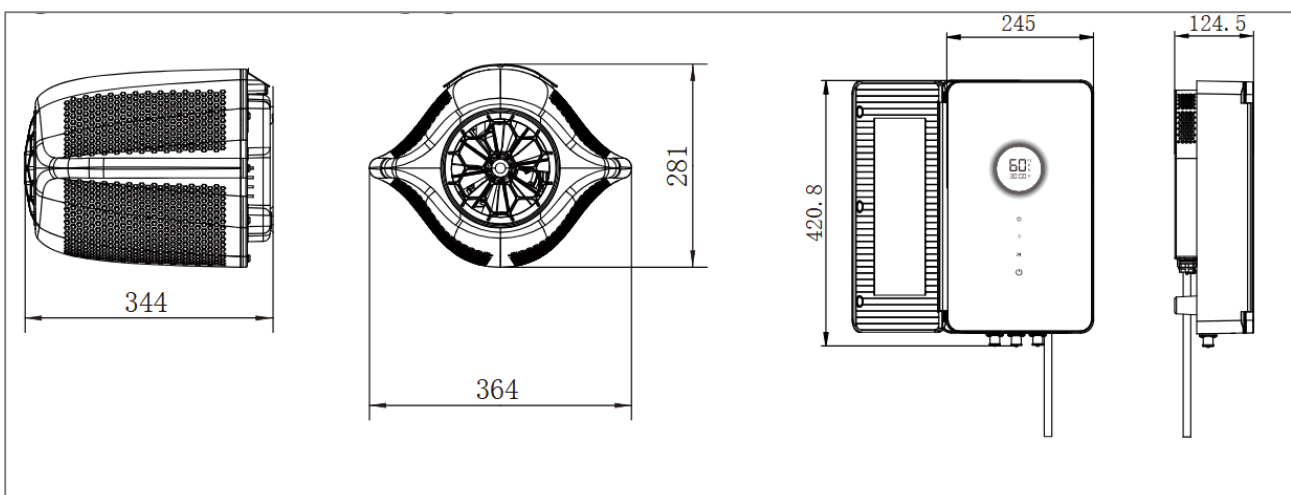
Endurance



Surfing

TRYB	P1 początkujący	P2 średniozaawansowany	P3 zaawansowany	P4 doskonalenie wytrzymałości	P5 surfing
Prędkość [%]	20 - 35	45 - 70	70 - 85	45 - 65	fale surfingowe
Czas [min]	15	20	25	30	opcjonalnie

WYMIARY



DANE TECHNICZNE SWIM JET

Model	Napięcie [V]	Max przepływ [m ³ /h]	Max prędkość przepływu [m/s]	Wielkość [mm] dł. x szer. x wys.	Klasa ochrony	Zakres temp. wody
M120	12	120	2.8	344 x 364 x 281	IP68	5°C ~ 40°C
M180		180	3.3			
M230		230	4			

DANE TECHNICZNE STEROWNIKA

Model	Moc [kw]	napięcie zasilania [V]	Wielkość [mm] dł. x szer. x wys.	Klasa ochrony	Sterowanie zewnętrzne
M120	0.5	220- 240 50/60Hz	420.8 x 245 x 124.5	IP45	Pilot WiFi RS485
M180	0.8				
M230	1.2				

Pilot klasa ochrony IP67

Waga Kontrolera: 7,5kg

Waga SwimJet + uchwyt: 5kg

UWAGA:

Ze względu na specyfikę konstrukcji basenów o niecce okrągłej montaż urządzenia SwimJet w tego typu obiektach nie jest rekomendowany.

Element montażowy urządzenia został wyposażony w specjalne elementy stabilizujące, które zapewniają prawidłowe oparcie wyłącznie na prostych ścianach niecki basenowej. W przypadku basenów o konstrukcji okrągłej nie ma możliwości zagwarantowania odpowiedniej stabilności urządzenia.

Należy również uwzględnić, że generowany przez SwimJet strumień wody charakteryzuje się wysoką siłą, co w przypadku basenu o konstrukcji okrągłej może powodować nadmierne obciążenia ścian i potencjalne ryzyko ich uszkodzenia.

W związku z powyższym montaż urządzenia w basenach o niecce okrągłej może zostać wykonany wyłącznie na wyraźne życzenie klienta oraz na jego pełną odpowiedzialność.

W takich przypadkach firmy Funam Sp.Zo.o. oraz Nicepool Sp.Zo.o. nie ponoszą odpowiedzialności za ewentualne uszkodzenia basenu ani inne szkody wynikające z montażu lub użytkowania urządzenia w tego typu konstrukcji.