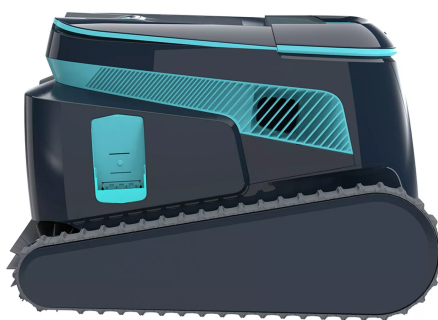


Bezprzewodowy Odkurzacz Basenowy Dolphin LIBERTY

PL

LIBERTY™ 600

Instrukcja obsługi
Tłumaczenie instrukcji oryginalnej





WAŻNE

• OKRESOWE PRZEGLĄDY TECHNICZNE URZĄDZENIA

W celu zapewnienia prawidłowej, wydajnej oraz bezawaryjnej pracy odkurzacza basenowego zaleca się wykonywanie kompleksowego przeglądu technicznego co najmniej raz w roku.

Regularna kontrola stanu technicznego stanowi istotny element jego prawidłowej eksploatacji.

Przegląd może zostać przeprowadzony samodzielnie przez użytkownika, pod warunkiem posiadania odpowiedniej wiedzy i doświadczenia w zakresie oceny stanu technicznego.

W przypadku braku takich kompetencji, a także w przypadku korzystania z bardziej zaawansowanych modeli, rekomenduje się skorzystanie z usług **autoryzowanego serwisu DOLPHIN**.

Profesjonalny przegląd serwisowy jest usługą odpłatną, jednak jego wykonanie pozwala na:

- wczesne wykrycie potencjalnych usterek,
- zapobieganie kosztownym awariom w przyszłości,
- utrzymanie optymalnych parametrów pracy,
- wydłużenie żywotności podzespołów.

Zakres przeglądu serwisowego obejmuje w szczególności:

- komputerową diagnostykę jednostki silnikowej, pompy oraz napędów,
- ocenę stopnia zużycia elementów eksploatacyjnych,
- kontrolę stanu podzespołów mechanicznych i elementów konstrukcyjnych,
- czyszczenie oraz konserwację kluczowych komponentów,
- weryfikację poprawności i wydajności działania układu jezdnego, sterowania oraz filtracji.

W przypadku braku możliwości samodzielnej oceny stanu elementów eksploatacyjnych wykonanie przeglądu serwisowego jest szczególnie zalecane.

Brak regularnych przeglądów i konserwacji może skutkować nieprawidłową pracą, obniżeniem wydajności oraz zwiększonym ryzykiem wystąpienia poważnych usterek.



UWAGA Uszkodzenia wynikające z niewłaściwej eksploatacji, w tym zaniechania regularnych przeglądów i konserwacji, nie stanowią podstawy do roszczeń gwarancyjnych.

LIBERTY 600

Bezprzewodowy odkurzacz basenowy

Instrukcja obsługi

Spis treści

Instrukcje bezpieczeństwa

1. Wprowadzenie	5
1.1 Zawartość opakowania.....	5
1.2 Pierwsze uruchomienie.....	5
1.3 Wyciąganie odkurzacza z basenu	6
1.4 Czyszczenie kosza filtracyjnego	6
1.5 Cechy i wskazania	7
1.6 Zalecenia dotyczące ładowania baterii	8
2. Specyfikacja	8
2.1 Odkurzacz.....	8
2.2 Wymagane parametry wody.....	8
2.3 Ładowarka do baterii	8
3. System Steps Jet-Cleaning	9
4. Okresowe czyszczenie	9
4.1 Czyszczenie wirnika pompy i systemu Step Jet.....	10
5. Instrukcja obsługi aplikacji Maytronics One™	11
5.1 Rozpoczęcie pracy z aplikacją Maytronics One™	11
6. Aktywacja robota za pomocą telefonu komórkowego	11
6.1 Przewodnik po funkcjach aplikacji Maytronics One™	11
6.2 Wybierz preferowaną ścianę zakończenia pracy robota.....	12
7. Rozwiązywanie problemów - Aplikacja Maytronics One™	12
8. Rozwiązywanie problemów - odkurzacz basenowy	13
9. Przechowywanie robota poza sezonem	13
10. Kontakt z działem obsługi klienta Maytronics	14

PRZECZYTAJ I POSTĘPUJ ZGODNIE ZE WSZYSTKIMI INSTRUKCJAMI

Należy ściśle przestrzegać wszystkich OSTRZEŻEŃ:



1. Jeśli ładowarka ulegnie uszkodzeniu, lub wpadnie do wody, należy szybko i bezpiecznie odłączyć ją od gniazda zasilania. Nie należy używać uszkodzonej ładowarki.
2. Przed wpuszczeniem osób do basenu należy wyjąć z niego automatyczny odkurzacz basenowy.
3. Podczas sprawdzania/przeгляdu robota basenowego należy upewnić się, że jest on wyłączony.
4. Akumulator należy ładować wyłącznie w zakresie temperatur od 6°C do 35°C, w zacienionym miejscu.
5. Robota basenowego należy przechowywać poza zasięgiem dzieci lub osób o ograniczonych zdolnościach fizycznych, sensorycznych lub umysłowych, lub nieposiadających doświadczenia i wiedzy, chyba że są one nadzorowane lub zostały poinstruowane.
Czyszczenie i konserwacja nie mogą być wykonywane przez dzieci.
6. Należy używać wyłącznie oryginalnej ładowarki.
7. Ładowarka akumulatora musi być zasilana poprzez obwód zasilania zabezpieczony wyłącznikiem różnicowoprądowym (RCD) o znamionowym prądzie różnicowym nieprzekraczającym 30 mA.
8. Przewód zasilający nie może być wymieniany przez użytkownika. Jeśli przewód zasilający jest uszkodzony, nie korzystaj z ładowarki, skontaktuj się z centrum serwisowym w celu naprawy. Nie używaj przedłużacza do podłączenia ładowarki; zapewnij prawidłowo umieszczone gniazdko.
9. NIE UŻYWAJ robota czyszczącego basen i/lub jego akumulatora/zasilacza w przypadku uszkodzenia mechanicznego robota czyszczącego basen i/lub jego akumulatora.
10. Aby uniknąć ryzyka pożaru i oparzeń, NIE otwieraj, nie zgniataj, nie podgrzewaj ani nie spalaj obudowy baterii.

Upewnij się, że zostały wdrożone następujące ŚRODKI OSTROŻNOŚCI:



1. Aby zapewnić ciągłą ochronę przed możliwym porażeniem prądem, w trakcie ładowania umieść ładowarkę akumulatora co najmniej 11 cm nad ziemią.
2. W trakcie ładowania umieść ładowarkę co najmniej 3 m od krawędzi basenu.
3. Podczas czyszczenia wirnika należy używać narzędzia zabezpieczającego wirnik. **Patrz sekcja 4.1.**
4. Trzymaj ręce i palce z dala od obszaru wirnika i mechanizmu paska napędowego, aby uniknąć obrażeń.
5. Przy podnoszeniu robota czyszczącego należy zachować ostrożność, aby uniknąć urazów kręgosłupa.
6. **WAŻNE! Nie należy używać robota basenowego, jeśli do wody dodano płynny flokulant lub inny środek klarujący. Substancje te blokują i uszkodzają filtry robota.**

WAŻNE INSTRUKCJE BEZPIECZEŃSTWA



Akumulator litowo-jonowy w tym produkcie nie podlega wymianie.

Należy go oddać do recyklingu w certyfikowanych punktach recyklingu akumulatorów elektronicznych, które przyjmują akumulatory.

Akumulatorów NIE NALEŻY wyrzucać do śmieci ani umieszczać w miejskich pojemnikach na odpady do recyklingu. Nie należy demontować akumulatora.



Zagrożenie łopatkami wirnika pompy



OSTRZEŻENIE



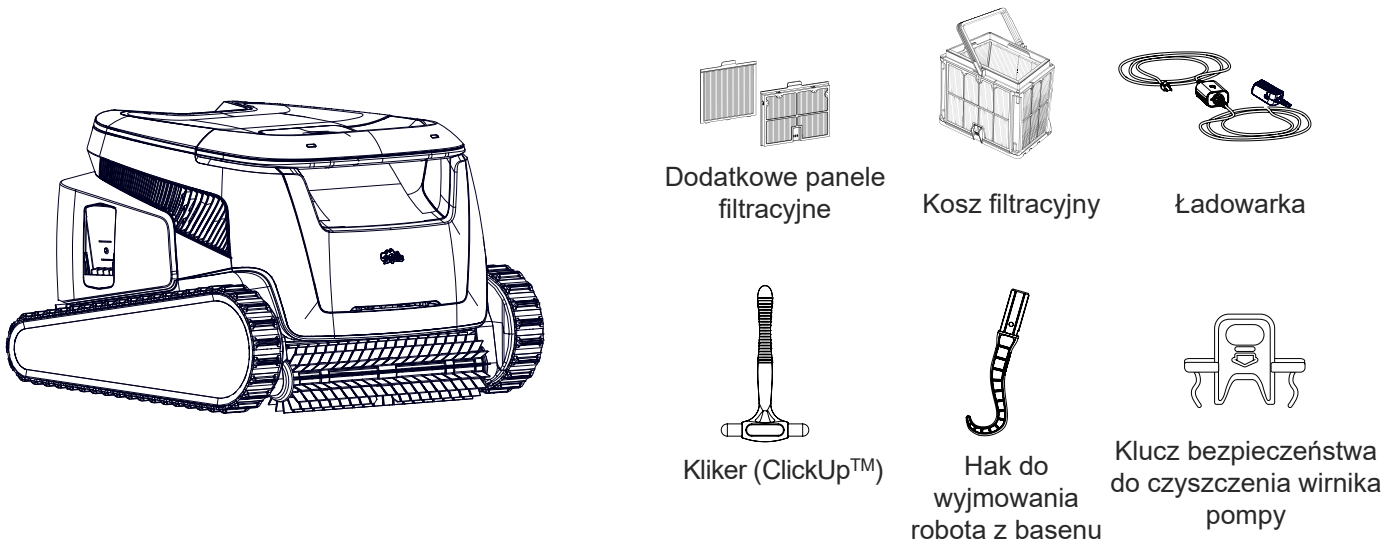
Przed serwisowaniem należy przeczytać instrukcję obsługi

Ten produkt jest zgodny z dyrektywami UE 2014/35/UE, 2014/53/UE, 2014/30/UE, RoHS i REACH. Aby uzyskać pełne informacje, skontaktuj się z Autoryzowanym Dystrybutorem lub bezpośrednio z Maytronics pod adresem www.maytronics.com/contact-us-en i poproś o Deklarację zgodności UE.

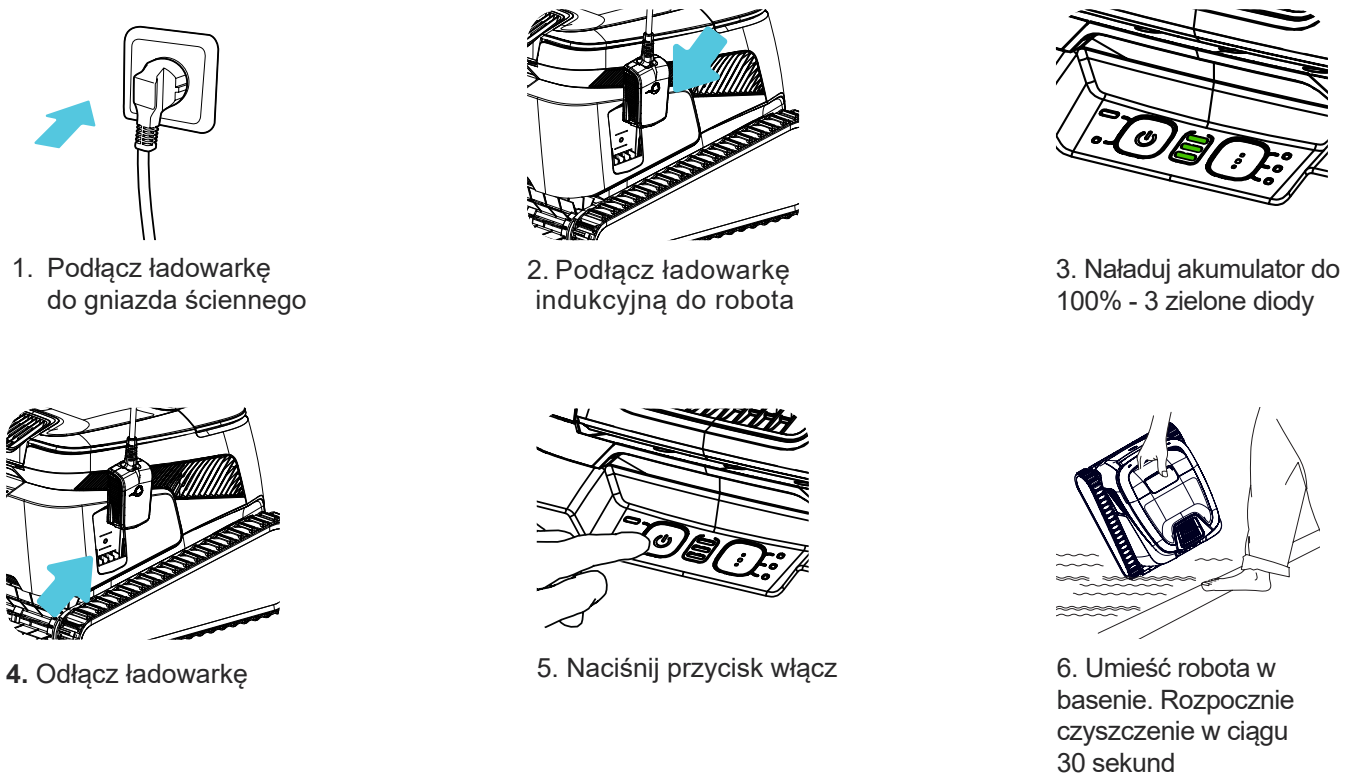
ZACHOWAJ TĘ INSTRUKCJĘ

1. WPROWADZENIE

1.1 Zawartość opakowania



1.2 Pierwsze użycie



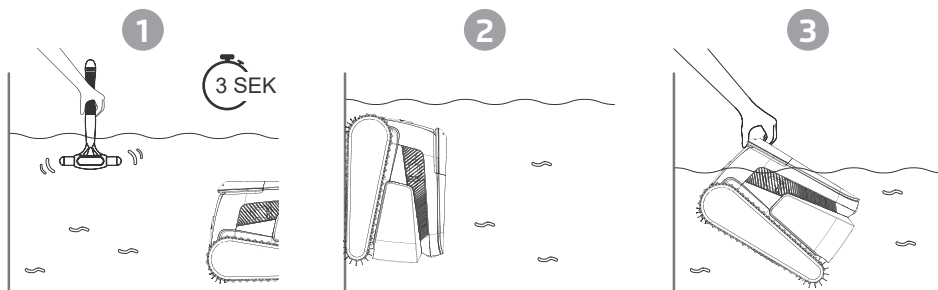
1.3 Wyciąganie odkurzacza z basenu

Kliker - ClickUp™

Po zakończonym cyklu czyszczenia potrząśnij Klikerem w wodzie przez ponad 3 sekundy, a robot wjedzie na preferowaną ścianę. Jeśli robot LIBERTY jest w trakcie cyklu pracy, potrząśnij Klikerem przez 3 sekundy, aby zatrzymać pracę robota. Potrząśnij nim ponownie, a robot zacznie wspinać się na ścianę.

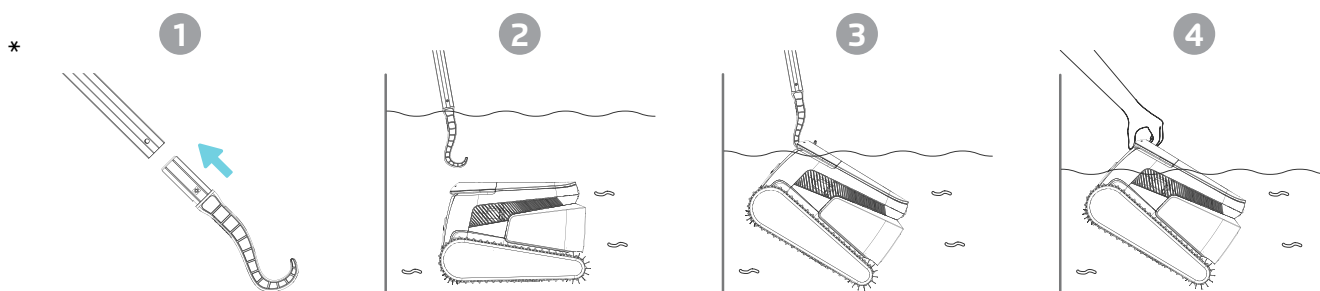
Funkcja ta ma wystarczający zapas baterii, aby pozostać w trybie gotowości przez okres do 14 dni.

Zaleca się używanie klikera jak najbliżej robota - w maksymalnej odległości do 8 metrów, lub alternatywnie można wyciągnąć robota za pomocą haka.



Uwaga: Użycie klikera w trybie Eco do wyjęcia robota z basenu spowoduje anulowanie zaplanowanych cykli. Przed ponownym umieszczeniem robota w basenie należy ponownie uruchomić tryb Eco.

Hak - Podciągnij robota do linii wody, a następnie chwyć go ręką za uchwyt, aby wyciągnąć go z wody.

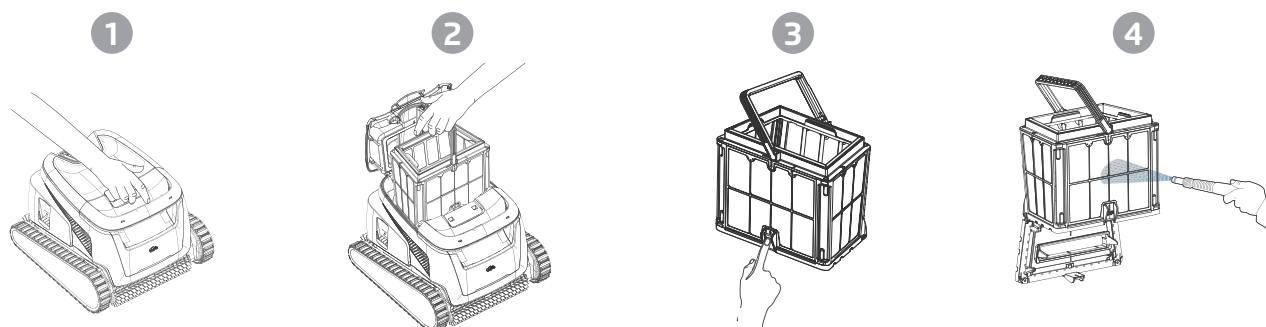


* Drażek teleskopowy nie jest dostarczany w komplecie z robotem

* Hak pasuje do standardowego drażka basenowego.

1.4 Czyszczenie kosza filtracyjnego

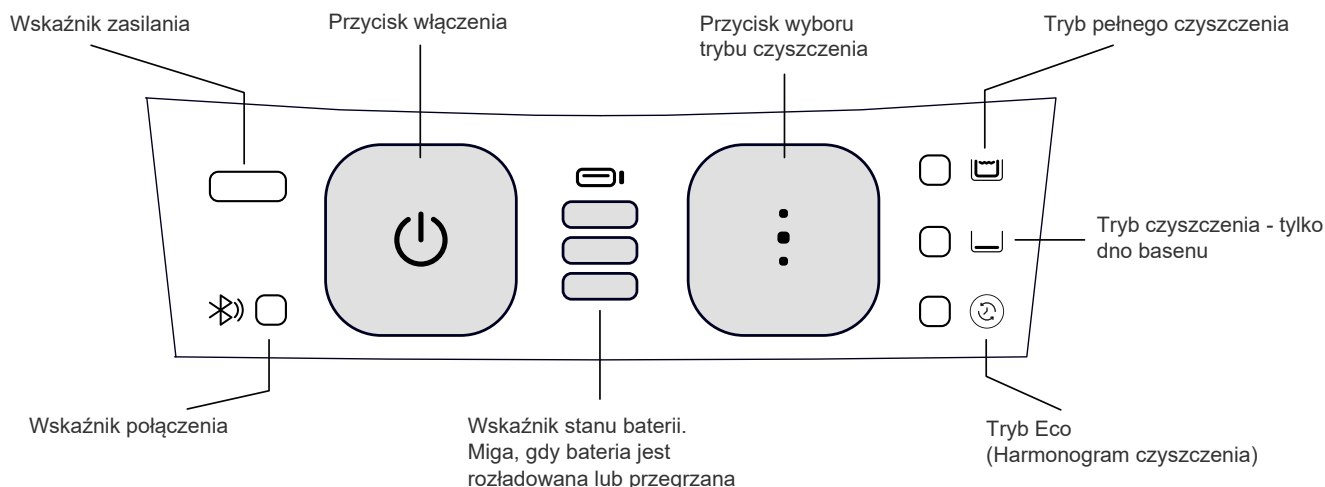
Aby zapobiec gromadzeniu się trudnych do usunięcia zanieczyszczeń na filtrze, zalecamy przepłukanie filtra natychmiast po wyjęciu robota z basenu (po każdym cyklu pracy).



Użyj paneli ultra dokładnych (karbowanych), aby uzyskać dokładniejsze czyszczenie. Panele ultra dokładne wyłapują drobne zanieczyszczenia, takie jak muł i drobne cząsteczki. Pozwalają uzyskać czystsza wodę, ale ich zastosowanie zużywa więcej mocy, skracając w ten sposób cykle czyszczenia.

Panele filtracyjne zgrubne (siatkowe/wiosenne) wyłapują większe zanieczyszczenia, takie jak liście i piasek. Ich zastosowanie zużywa mniej energii, a cykle czyszczenia są nieco dłuższe.

1.5 Cechy i wskazania



Wybór trybu czyszczenia

Użyj selektora trybu czyszczenia, aby łatwo wybrać jeden z trzech trybów czyszczenia. Wybrany tryb pozostanie w pamięci robota, dopóki go nie zmienisz.

1. Aby aktywować robota naciśnij przycisk włączenia/zasilania, aż zaświeci się dioda LED.
2. Aby wybrać preferowany tryb, naciśnij przycisk wyboru trybu czyszczenia:

Tryb pełnego czyszczenia (do 3h) - czyszczenie dna, ścian, linii wody i schodów.

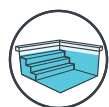
Tryb tylko dno (do 3h) - czyszczenie dna basenu.

Tryb Eco (Harmonogram czyszczenia) - kilka krótszych cykli czyszczenia tylko dna na jednym ładowaniu akumulatora. Tryb Eco może utrzymywać dno basenu w czystości przez 1-2 tygodnie. Domyślne ustawienie to trzy 1-godzinne cykle co dwa dni przez tydzień. Istnieje więcej opcji planowania czyszczenia basenu w aplikacji mobilnej **Maytronics One™**.



Homing (naprowadzanie)

LIBERTY 600 wybiera domyślną preferowaną ścianę, na której zawsze parkuje pod koniec cyklu czyszczenia, w tym między cyklami Eco Mode. Domyślną ścianę można zmienić w aplikacji.



Steps Jet-Cleaning

LIBERTY 600 maksymalizuje obszar czyszczenia, identyfikując i prawidłowo czyszcząc stopnie w basenie i płytką wodę/leżanki. Robi to automatycznie w trybie pełnego czyszczenia (Full Coverage).



Ostrzeżenie o temperaturze

Jeśli diody LED akumulatora migają naprzemiennie między środkowym światłem a pozostałymi, przenieś robota w zacienione miejsce o temperaturze od 5°C do 35°C i naładuj go.



Aplikacja mobilna Maytronics One™

Możesz dostosować ustawienia robota w trybie Eco (harmonogram czyszczenia) lub Homing (naprowadzanie). Możesz również sprawdzić stan filtra i akumulatora, wyświetlić historię czyszczenia, rozwiązywać problemy i zamawiać akcesoria lub części eksploatacyjne. Pobierz aplikację, zarejestruj się i postępuj zgodnie z instrukcjami aplikacji, aby sparować ją z robotem. Możesz połączyć się z nim i skonfigurować go za pomocą aplikacji Maytronics One™, gdy robot jest poza wodą. Aby sparować, aktywuj Bluetooth® w telefonie i naciśnij przycisk zasilania robota na 3 sekundy. Wybierz robota z listy połączeń Bluetooth® w ustawieniach telefonu. Opcjonalnie możesz również połączyć się przez Wi-Fi®, aby uzyskać dodatkowe funkcje, takie jak zdalne sprawdzanie statusu, automatyczne aktualizacje i sprawniejszą obsługę klienta.

1.6 Zalecenia dotyczące ładowania baterii

- Zalecamy naładowanie robota natychmiast po wyjęciu go z wody, aby zawsze był gotowy, gdy go potrzebujesz.
- Gdy bateria jest słaba, wskaźnik stanu baterii zacznie migać, co oznacza, że należy ją naładować.
- Ładuj robota w cieniu, aż zobaczysz 3 zielone paski na wskaźniku stanu baterii (do 4,5 godziny).
- Ładowarka jest odporna na lekkie zachlapanie, ale silne strumienie wody, takie jak ulewny deszcz, zraszacz ogrodowy oraz zanurzenie w kałużach lub basenie, mogą ją uszkodzić. Umieść ją nad ziemią w bezpiecznym suchym i zacienionym miejscu.
- Robot może być ładowany natychmiast po wyjęciu z basenu (może być mokry). Należy jednak uważać, aby ładowarka nie miała kontaktu z wodą.

2. SPECYFIKACJA

2.1 Odkurzacz

Zakres głębokości basenu: 0,4 m - 3 m.

Stopień ochrony silnika: IP 68

Bateria Litowo-Jonowa | 9800mAh | 25.2V ; 5Ah / 126Wh

Komunikacja radiowa:

Bluetooth® 5.0 - 2402-2480 MHz - Maksymalna moc 2.1

mW Wi-Fi® - 2412 - 2484 MHz - Maksymalna moc 99 mW

Wydajność pompy: 15 m³/h

2.2 Wymagane parametry wody

Odkurzacz basenowy należy używać wyłącznie w wodzie o następujących parametrach:

- Chlor: maksymalnie 4 ppm (4 mg/l)
- Wartość pH wody: 7,0 – 7,8
- Temperatura: 5°C – 35°C
- NaCl (stężenie soli): maksymalnie 5000 ppm; (0,5%)

2.3 Ładowarka do baterii

- Stopień ochrony ładowarki: IP55 (odporność na zachlapanie - nie zanurzać w wodzie ani nie wystawiać na działanie silnych strumieni wody lub ulewnego deszczu.
- Wyjście: <30 VDC

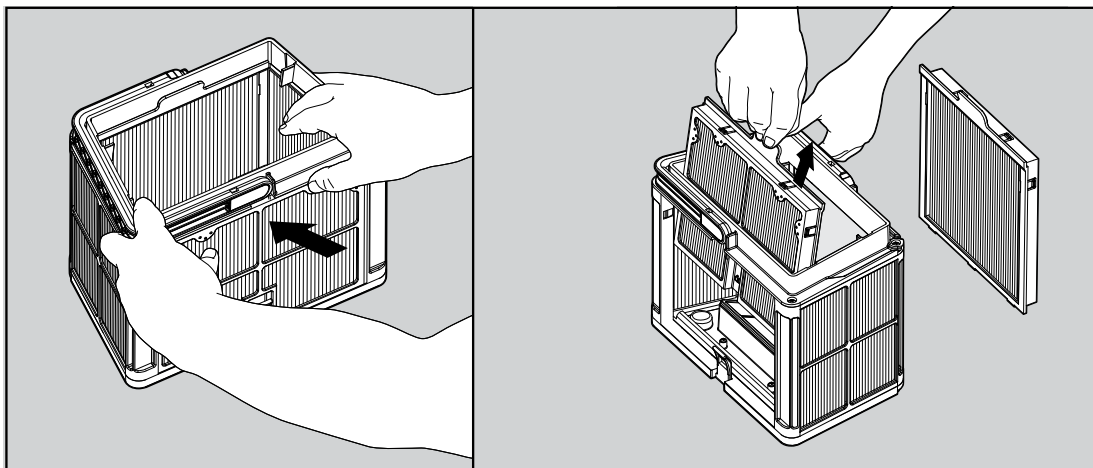
3. SYSTEM - STEPS JET-CLEANING

Czyszczenie stopni w basenie

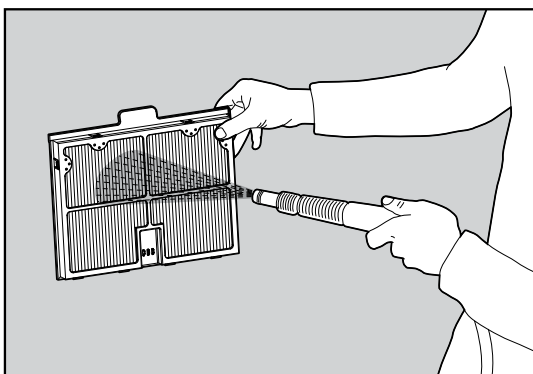
LIBERTY 600 maksymalizuje obszar czyszczenia, identyfikując i prawidłowo czyszcząc stopnie i leżanki słoneczne. Robi to automatycznie w trybie **pełnego czyszczenia** oraz w trybach **Eco 1/2 tygodnia** lub **1 tydzień**. Tryb Eco z harmonogramem na 2 tygodnie obejmuje wyłącznie czyszczenie dna.

4. OKRESOWE CZYSZCZENIE - ZALECANE MINIMUM RAZ W MIESIĄCU

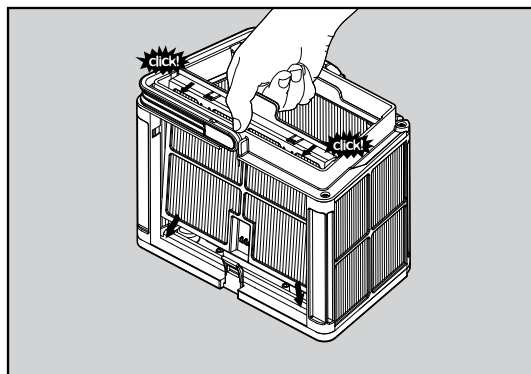
Z kosza filtracyjnego zdemontuj 2 panele ultra dokładne, wykonując następujące czynności:



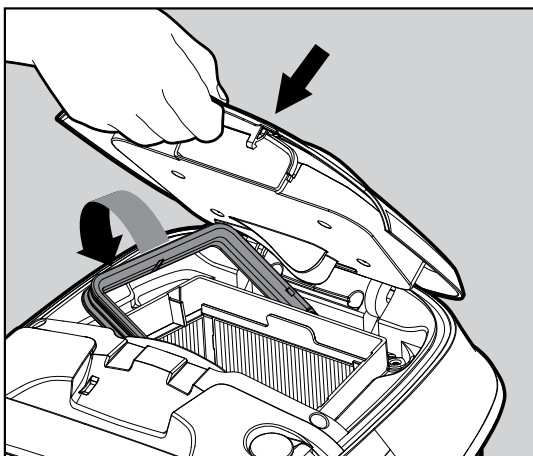
Ostrożnie wciśnij je do środka kosza używając do tego kciuków



Wyczyść dokładnie wkłady filtracyjne strumieniem wody pod niskim ciśnieniem.



Zamontuj panele filtracyjne. Wsuń dolne wypustki paneli w otwory u podstawy kosza, a następnie ostrożnie zatrzasknij górną część.

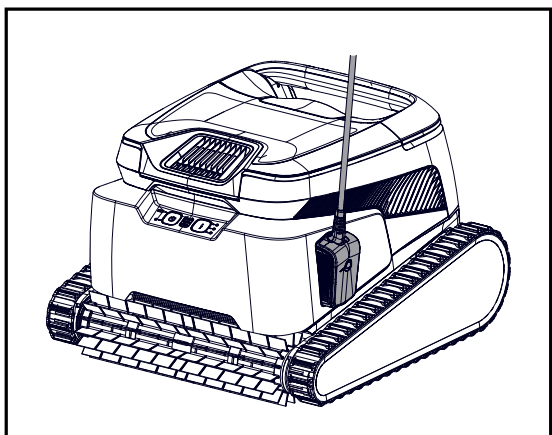


Umieść czysty kosz filtracyjny w robocie i zamknij pokrywę filtra.

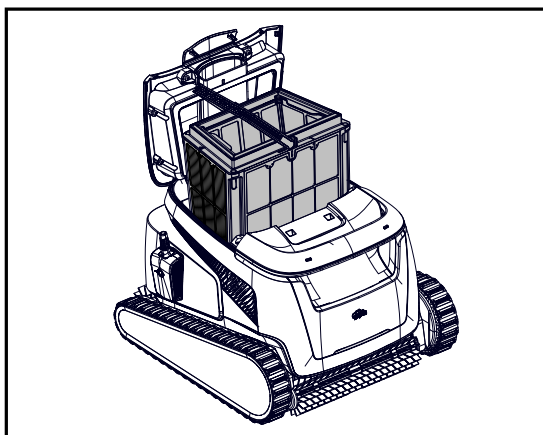
4.1 Czyszczenie wirnika pompy i systemu STEPS-JET CLEANING

Włosy i inne zanieczyszczenia mogą utknąć w wirniku pompy, powodując nieprawidłowe działanie robota. Należy okresowo czyścić wirnik i system Steps-Jet, aby zachować wydajność robota.

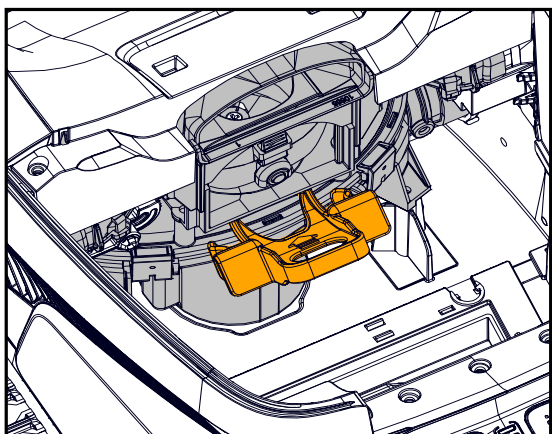
UWAGA: Upewnij się, że podłączono ładowarkę do wyłączonego robota i włożono klucz bezpieczeństwa przed przystąpieniem do czyszczenia wirnika pompy.



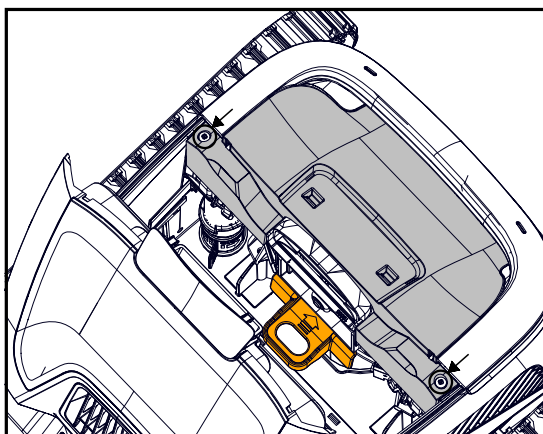
1. Wyłącz robota i podłącz ładowarkę. Podczas procesu czyszczenia robot musi być wyłączony.



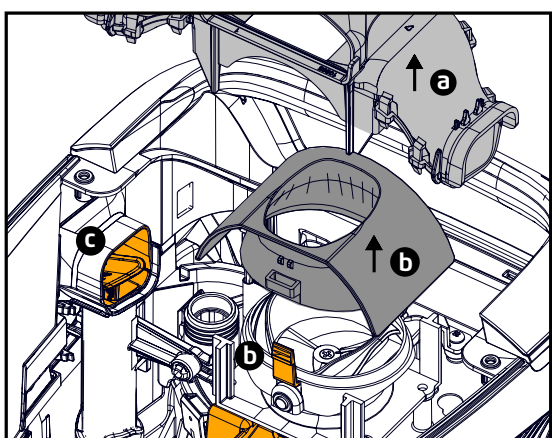
2. Otwórz pokrywę i wyjmij kosz filtracyjny.



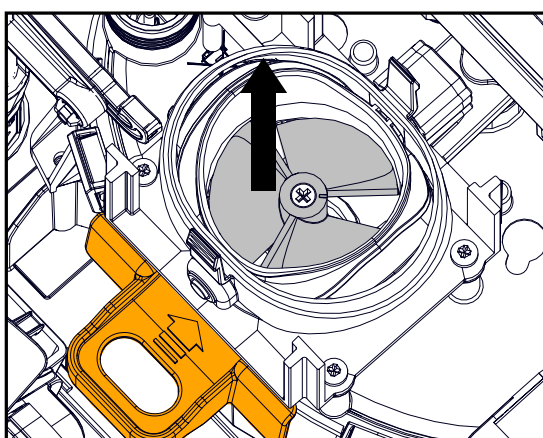
3. Umieść klucz bezpieczeństwa pomiędzy przezroczystym plastikiem, a czarnym silnikiem



4. Wykręć 2 śruby i zdejmij pokrywę.



5. a) Zdemontuj kolektor wylotowy
- b) Ściśnij dwie wypustki po bokach, aby zdjąć pokrywę serwomechanizmu.
- c) usuń zanieczyszczenia z dysy systemu Steps-Jet



6. **Ostrożnie** usuń zanieczyszczenia i włosy z wirnika. Użyj pęsety lub szczypiec. Łopatkki wirnika są ostre. W razie potrzeby wykręć śrubę wirnika i ostrożnie, ale stanowczo podnieś wirnik i usuń zanieczyszczenia.

7. Ostrożnie zamontuj wirnik, pokrywę wirnika, kolektor wylotowy i pokrywę. Podczas wkręcania śrub należy uważać, aby nie uszkodzić plastikowych elementów. Wyjmij klucz bezpieczeństwa, umieść kosz filtracyjny w robocie i zamknij pokrywę

5. Instrukcja obsługi Aplikacji **MAYTRONICS ONE™**

Funkcje aplikacji: Możesz dostosować ustawienia robota jak harmonogramy czyszczenia w trybie Eco lub funkcję Homing (wybór końcowej ściany). Możesz sprawdzić stan filtra i baterii, ostatni cykl czyszczenia, rozwiązywać problemy, kontaktować się z pomocą techniczną i zamawiać akcesoria lub części.

Opcje połączenia: Najpierw robot łączy się z telefonem przez Bluetooth®, a następnie przez Wi-Fi®, aby uzyskać dodatkowe funkcje, jak automatyczne aktualizacje, obsługę klienta i zdalne sprawdzanie statusu.

Pamiętaj! Gdy robot znajduje się w wodzie, aplikacja nie może się z nim komunikować.

Aby ponownie się połączyć, wyjmij robota z wody i naciśnij przycisk zasilania lub podłącz ładowarkę.

5.1 Rozpoczęcie pracy z aplikacją **Maytronics One™**

1. Upewnij się, że funkcja Bluetooth® w Twoim smartfonie jest włączona.
2. Pobierz aplikację **Maytronics One™**.
3. Naciśnij i przytrzymaj przycisk zasilania przez 3 sekundy, aby rozpocząć parowanie.
4. Uruchom aplikację, zarejestruj się i wprowadź kod weryfikacyjny, który został wysłany na Twój email.
5. Postępuj zgodnie z instrukcjami w aplikacji, aby połączyć się przez Bluetooth®.
6. Połącz się przez Wi-Fi®, aby uzyskać więcej funkcji.
7. Po wyjęciu robota z wody, aby ponownie nawiązać połączenie między robotem a aplikacją, naciśnij przycisk zasilania lub podłącz ładowarkę. Po wyjęciu robot z basenu za pomocą Klikera, połączy się on automatycznie z Aplikacją po 1 godzinie.
8. Przez Bluetooth® może połączyć się maksymalnie 1 użytkownik, ale do 5 użytkowników może połączyć się z robotem przez Wi-Fi®. Sparowanie nieistotnych użytkowników możesz anulować w ustawieniach.

6. AKTYWACJA ROBOTA ZA POMOCĄ TELEFONU KOMÓRKOWEGO

6.1 Przewodnik po funkcjach aplikacji **Maytronics One™**



Uruchamianie odkurzacza basenowego za pomocą aplikacji

Dotknij Clean i umieść robota w wodzie. Jeśli uruchomisz odkurzacz za pomocą aplikacji, otrzymasz powiadomienie po zakończeniu cyklu pracy.



Tryb Eco - Harmonogram czyszczenia w trybie Eco

Aby utrzymać basen w czystości przez 1-2 tygodnie na jednym ładowaniu, wybierz **Tryb Eco** i zostaw robota w basenie. Za pomocą aplikacji w **trybie Eco** możesz wybrać preferowany **harmonogram czyszczenia**. Po zakończeniu cyklu wybranego harmonogramu wyjmij odkurzacz z basenu, wypłucz/wyczyść kosz filtracyjny i naładuj baterię do pełna.

W trybie Eco dostępne są 3 harmonogramy czyszczenia:

- 1/2 tygodnia (pełne czyszczenie) 2 sesje po 90 min., uruchamiane co 72 godziny.
- 1 tydzień (pełne czyszczenie) 3 sesje po 60 min., uruchamiane co 72 godziny.
- 2 tygodnie (tylko dno basenu) 6 sesji po 45 min., uruchamiane co 48 godzin.

Status filtra

Pasek wskazań robota na stronie głównej aplikacji pokazuje status filtra z ikoną koszyka. Kliknij pasek wskazań, aby uzyskać więcej szczegółów.



Tryb czyszczenia

Wybierz cykl czyszczenia zgodnie z potrzebami basenu.

Pełne czyszczenie - czyści dno basenu, ściany, linię wody i stopnie.

Dno - czyści tylko dno basenu.

Tryb Eco - Harmonogram czyszczenia - patrz „Tryb Eco” powyżej.

Tryb Ultra Czyszczenie - intensywne czyszczenie z mocniejszym ssaniem, ale krótszym cyklem.



Powiadomienie o błędach robota

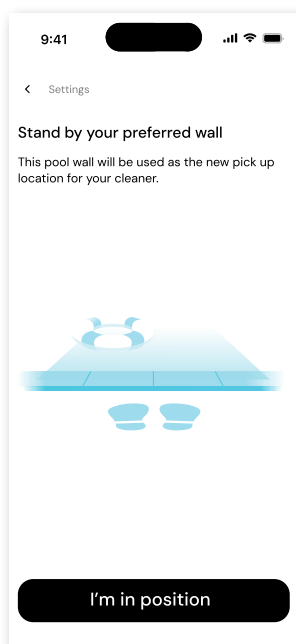
Jeśli wystąpił błąd pracy robota, ekran główny aplikacji wyświetli ostatni zanotowany błąd.

Dotknij, a aplikacja poprowadzi Cię przez proces rozwiązywania problemu.

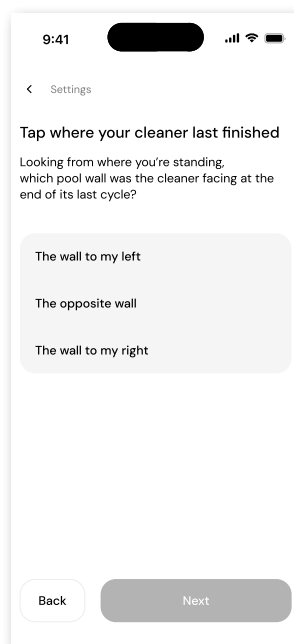
Aplikacja jest kompatybilna z następującymi urządzeniami:

- Apple (iOS) – wersja 10 i nowsze – iPhone, iPad, iPod
- Android – wersja 5 i nowsze systemy operacyjne

6.2 Wybierz preferowaną ścianę zakończenia pracy robota (Homing)



Pod koniec cyklu czyszczenia robota należy zapamiętać, przy której ścianie robot zatrzymał się i czekał na wyjęcie. Jest to aktualna ściana "Homing", przy której robot jest ustawiony do oczekiwania na wyjęcie z basenu. Jeśli chcesz zmienić ścianę "Homing", stań obok preferowanej ściany basenu, twarzą do basenu. Dotknij 3 kropek na ekranie głównym, aby przejść do ustawień. Wybierz „Ściana główna (Home Wall)”. Dotknij „Jestem na pozycji”.



Wybierz ścianę, przy której robot zakończył swój ostatni cykl pracy. Jeśli basen nie jest prostokątny, wybierz w przybliżeniu miejsce, w którym robot się zatrzymał.

UWAGA: Ta funkcja działa z kompasem. Robot ustawi się w przybliżonej lokalizacji wybranej zgodnie z kompasem.

7. ROZWIĄZYWANIE PROBLEMÓW - APLIKACJA MAYTRONICS ONE™

Objaw/problem	Możliwa przyczyna	Działanie naprawcze
Nie można sparować aplikacji Maytronics One™ z robotem basenowym.	<ul style="list-style-type: none"> Bluetooth® na jednym z Twoich urządzeń jest WYŁĄCZONY lub nie jest w trybie parowania. Telefon komórkowy jest zbyt daleko od robota. Lokalizacja telefonu komórkowego jest WYŁĄCZONA. Nie udzieliłeś wymaganych uprawnień podczas instalowania aplikacji. 	<ul style="list-style-type: none"> Wyłącz i włącz Bluetooth® w smartfonie. W przypadku systemu iOS – przejdź do ustawień → Bluetooth®. Zbliż się do robota. Włącz lokalizację telefonu komórkowego Sprawdź, czy ładowarka robota jest dobrze podłączona i czy Bluetooth® telefonu komórkowego wyszukuje pobliskie urządzenia. Spróbuj odinstalować i ponownie zainstalować aplikację Maytronics One™ oraz udzielić wszystkich uprawnień. Jeśli problem nadal występuje, spróbuj ponownie uruchomić telefon komórkowy. Jeśli żadne z powyższych rozwiązań nie pomoże, skontaktuj się z wecare@maytronics.com.
Utrata sygnału Wi-Fi®. Działa przez Bluetooth®, gdy znajduje się w pobliżu robota, ale często traci sygnał Wi-Fi®.	<ul style="list-style-type: none"> Router Wi-Fi® przełącza się między częstotliwościami 2,4 i 5 GHz, powodując rozłączenie, gdy częstotliwość 2,4 zostanie utracona. Sygnał Wi-Fi® jest zbyt słaby, aby utrzymać połączenie. 	<ul style="list-style-type: none"> Urządzenie łączy się tylko ze standardową częstotliwością Wi-Fi® 2,4 GHz. Jeśli posiadasz router dwu lub czterokresowy, aby zapobiec problemom z łącznością, rozdziel i nadaj osobne nazwy sieciom 2,4 i 5 GHz. Skonsultuj się z dostawcą Internetu lub zapoznaj się z instrukcjami dotyczącymi konkretnej marki routera. Jeśli sygnał w pobliżu źródła zasilania nie jest wystarczająco silny, aby na przykład strumieniowo przesyłać filmy online, warto rozważyć zainstalowanie wzmacniacza sygnału Wi-Fi® 2,4 GHz.

Problem	Sugerowane działanie
Robot nie włącza się z aplikacji.	<ul style="list-style-type: none"> Upewnij się, że robot jest naładowany, a wszystkie trzy diody LED świecą na zielono. Po włączeniu umieść go w wodzie. Robot jest zaprojektowany tak, aby nie działał poza wodą.

8. ROZWIĄZYWANIE PROBLEMÓW - ODKURZACZ BASENOWY

Objaw/problem	Możliwa przyczyna	Działanie naprawcze
Robot nie uruchamia się	<ul style="list-style-type: none"> Przedmiot utknął w gąsienicach lub kołach. Przedmiot lub włosy utknęły w wirniku. Robot nie jest w pełni naładowany. Robot jest poza wodą. Czerwona dioda LED wskaźnika błędów jest WŁĄCZONA. 	<ul style="list-style-type: none"> Ostrożnie usuń przedmiot z układu jezdnego robota. Wyczyść wirnik pompy (patrz sekcja 4.1). Naładuj akumulator do 100% - 3 zielone paski. Umieść robota w wodzie w ciągu 30 sekund od uruchomienia. Sprawdź w aplikacji komunikaty błędów i ich rozwiązania. Jeśli żadne z powyższych rozwiązań nie pomoże, skontaktuj się z wecare@maytronics.com
Robot porusza się po okręgach.	<ul style="list-style-type: none"> Zapchany kosz filtracyjny Zanieczyszczenia utknęły w obudowie wirnika lub pokrywie wirnika. Przedmiot utknął w gąsienicach lub kołach. Powierzchnia basenu jest zbyt gładka dla tego modelu robota. Nagromadzenie glonów lub woda nie posiada odpowiednich parametrów. 	<ul style="list-style-type: none"> Wyczyść kosz filtracyjny. Powinien być biały i czysty w dotyku. Jeśli jest brązowy lub zielony, wyczyść go strumieniem wody pod umiarkowanym ciśnieniem. Jeśli nadal pozostanie brązowy, rozważ wymianę filtra na nowy. Wyczyść wirnik pompy (patrz sekcja 4.1). Ostrożnie usuń przedmiot z układu jezdnego robota. Popraw stan basenu, usuń glony i skoryguj parametry wody (parametry wody: patrz str. 8)
Robot nie ładuje się prawidłowo.	<ul style="list-style-type: none"> Gniazdo zasilania nie działa. Przedmiot lub zabrudzenie uniemożliwia prawidłowe połączenie magnetyczne między ładowarką a robotem. Robot jest zbyt gorący lub zbyt zimny, aby można go było prawidłowo naładować. Nie ładował się wystarczająco długo. 	<ul style="list-style-type: none"> Ładowarka ma zieloną diodę LED, gdy pobiera prąd z gniazdka. Przetestuj gniazdko elektryczne za pomocą innego urządzenia lub spróbuj naładować robota z innego gniazdka. Upewnij się, że złącza ładowarki w robocie są czyste Ładuj baterię robota w cieniu lub w pomieszczeniu. Jeśli jest lato, spróbuj ładować baterię w nocy. Pełne naładowanie może potrwać do 4,5 godziny.
Robot nie obraca się lub porusza w jednym kierunku.	<ul style="list-style-type: none"> Zanieczyszczenia utknęły w obudowie wirnika lub pokrywie wirnika. 	<ul style="list-style-type: none"> Wyczyść wirnik pompy (patrz sekcja 4.1).
Robot porusza się, ale nie czyści basenu.	<ul style="list-style-type: none"> Zapchany kosz filtracyjny. Zanieczyszczenia utknęły w obudowie wirnika lub pokrywie wirnika. 	<ul style="list-style-type: none"> Wyczyść kosz filtracyjny. Powinien być biały i czysty w dotyku. Jeśli jest brązowy lub zielony, wyczyść go strumieniem wody pod niskim ciśnieniem. Wyczyść wirnik pompy (patrz sekcja 4.1).
Robot nie wspina się na ściany/nie czyści ścian.	<ul style="list-style-type: none"> Zapełniony kosz filtracyjny blokuje przepływ i uniemożliwia prawidłowe napędzanie strumieniem w górę ściany. Zanieczyszczenia utknęły w wirniku. Powierzchnia basenu jest zbyt śliska. Glony na ścianach, nieodpowiednia wartość pH wody. 	<ul style="list-style-type: none"> Wyczyść filtr i upewnij się, że nic nie utknęło w wirniku. Filtr powinien być biały. Jeśli jest brązowy lub zielony, wyczyść go za pomocą strumienia wody pod umiarkowanym ciśnieniem. Wyczyść wirnik pompy (patrz sekcja 4.1). Rozważ zakup szczotek CB w lokalnym centrum serwisowym. Sprawdź parametry wody. Nieprawidłowe poziomy mogą powodować wzrost glonów, przez co ściany staną się śliskie. Jeśli tak, skoryguj parametry wody i wyczyść ręcznie ściany.
Gdy podeszedłeś do basenu, robot nie czekał przy linii wodnej. Stał przy ścianie.	<p>Pod koniec każdego cyklu pracy, robot czeka na dnie basenu obok wybranej ściany "Homing".</p>	<ul style="list-style-type: none"> Po użyciu Klikera w wodzie przez ponad 3 sekundy, robot wjedzie na ścianę i będzie czekał przez 1 minutę. Funkcja Klikera jest dostępna do 14 dni po normalnym 3-godzinnym cyklu pracy, jeśli bateria była pełna w momencie uruchomienia. Po trybie Eco lub jeśli bateria nie była pełna w momencie uruchomienia, funkcja Klikera jest dostępna przez co najmniej 2 dni. Jeśli robot nie zostanie wyciągnięty po 1 minucie oczekiwania, zjedzie w dół i obróci się w kierunku innej ściany. Przy następnym użyciu Klikera w wodzie robot wjedzie na inną ścianę.

Jeśli powyższe wskazówki i rady nie pomogły rozwiązać Twojego problemu, skontaktuj się z Autoryzowanym Serwisem Odkurzaczy Dolphin lub bezpośrednio z działem obsługi klienta Maytronics: wecare@maytronics.com.

9. PRZECHOWYWANIE ROBOTA POZA SEZONEM

Przed rozpoczęciem przechowywaniem poza robota zalecamy naładowanie akumulatora do około 50% (2 zielone paski na panelu wskaźnika akumulatora).

Zalecany zakres temperatur przechowywania: -10°C - 40°C.

Przechowywanie robota w gorącym miejscu może spowodować uszkodzenie akumulatora.

Po zakończeniu przechowywania poza sezonem naładuj robota do pełna.


Producent:

Maytronics LTD.
Kibbutz Yizrael, 19350
wecare@maytronics.com.

Autoryzowany Przedstawiciel / Importer:

FUNAM Sp. z o.o.
ul. Mokronoska 2
52-407 Wrocław
www.maytronics.pl

 +48 600 753 709

 baseny@funam.pl

Prowadzenie działalności bez szkody dla środowiska i przestrzeganie zasad prawidłowego postępowania ze użytym sprzętem elektrycznym i elektronicznym to dla nas priorytet. Każdy z nas jest użytkownikiem sprzętu elektrycznego i elektronicznego, a co za tym idzie potencjalnym wytwórcą niebezpiecznego dla ludzi i środowiska odpadu! Z drugiej strony użyty sprzęt to cenny materiał, z którego możemy odzyskać surowce takie jak miedź, cyna, szkło, żelazo, a nawet złoto i srebro.

W trosce o środowisko naturalne, informujemy o systemie zbierania zużytego sprzętu elektrycznego i elektronicznego.

Podstawa prawna: art. 13 ust. 1 i 2, pkt 1 i 2 oraz art. 39, ustawy z dnia 11 września 2015 r. o użytych sprzęcie elektrycznym i elektronicznym

Zostaw zużyty sprzęt w sklepie, w którym kupujesz nowe urządzenie

1

Każdy sklep ma obowiązek nieodpłatnego przyjęcia starego sprzętu, jeżeli kupimy w nim nowy sprzęt tego samego rodzaju i pełniący tą samą funkcję.

Zostaw małogabarytowy zużyty sprzęt w dużym markecie bez konieczności kupowania nowego

2

Sklepy o powierzchni sprzedaży sprzętu przeznaczonego dla gospodarstw domowych wynoszącej min. 400 m², są zobowiązane do nieodpłatnego przyjęcia w tej jednostce lub w jej bezpośredniej bliskości zużytego sprzętu pochodzącego z gospodarstw domowych, którego żaden z zewnętrznych wymiarów nie przekracza 25 cm, bez konieczności zakupu nowego sprzętu przeznaczonego dla gospodarstw domowych.

Oddaj zużyty sprzęt elektryczny i elektroniczny w miejscu dostawy

3

Dystrybutor, dostarczając nabywcy sprzęt przeznaczony dla gospodarstw domowych, obowiązany jest do nieodpłatnego odbioru zużytego sprzętu pochodzącego z gospodarstw domowych w miejscu dostawy tego sprzętu, o ile zużyty sprzęt jest tego samego rodzaju i pełnił te same funkcje co sprzęt dostarczony.

Odnieś zużyty sprzęt do punktu zbierania

4

Informację o najbliższej lokalizacji znajdziecie Państwo na gminnej stronie internetowej lub tablicy ogłoszeń urzędu gminy.

Zostaw sprzęt w punkcie serwisowym

5

Jeżeli naprawa sprzętu jest nieopłacalna lub niemożliwa ze względów technicznych, serwis jest zobowiązany do nieodpłatnego przyjęcia tego urządzenia.

Rola użytkowników sprzętu gospodarstwa domowego

6

Gospodarstwa domowe spełniają kluczową rolę w systemie zagospodarowania odpadów zużytego sprzętu elektrycznego i elektronicznego z uwagi na możliwość bezpośredniego przekazywania tego rodzaju odpadów do uprawnionych punktów zbierania oraz eliminację niepożądanych i szkodliwych nawyków społecznych skutkujących pozostawianiem zużytego sprzętu elektrycznego i elektronicznego w miejscach do tego nieprzewidzianych i nieprzystosowanych.

Zebrany sprzęt trafia do specjalistycznych zakładów przetwarzania, gdzie poddawane są procesom usunięcia z niego składników niebezpiecznych. Pozostałe elementy są odzyskiwane i poddane recyklingowi. Każde urządzenie zasilane prądem lub bateriami powinno być oznakowane symbolem przekreślonego kosza:



Symbol przekreślonego kosza na śmieci umieszczany na sprzęcie, opakowaniu lub dokumentach do niego dołączonych oznacza, że produktu nie wolno wyrzucać łącznie z innymi odpadami. Obowiązkiem użytkownika jest przekazanie zużytego sprzętu do wyznaczonego punktu zbiórki w celu właściwego jego przetworzenia. Oznakowanie oznacza jednocześnie, że sprzęt został wprowadzony do obrotu po dniu 13 sierpnia 2005 r.