

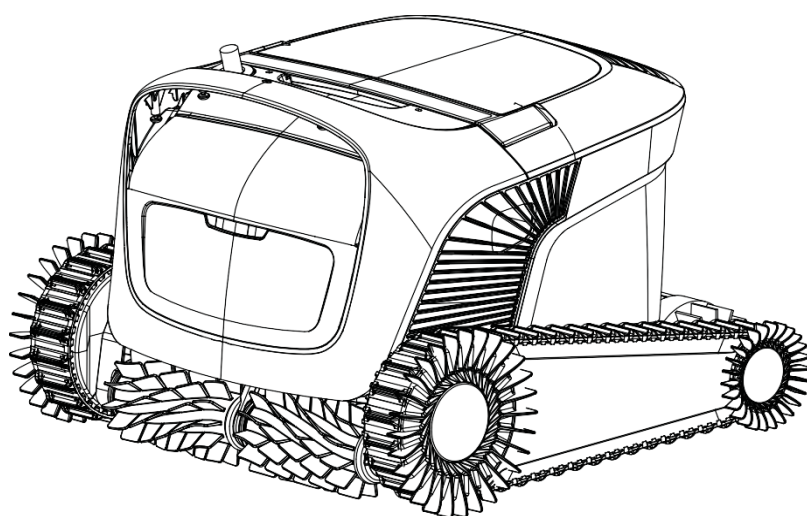
**wave**90i

# ODKURZACZ BASENOWY DOLPHIN MAYTRONICS

**PL**

## Instrukcja obsługi

Tłumaczenie instrukcji oryginalnej





## WAŻNE

### • OKRESOWE PRZEGLĄDY TECHNICZNE URZĄDZENIA

W celu zapewnienia prawidłowej, wydajnej oraz bezawaryjnej pracy odkurzacza basenowego zaleca się wykonywanie kompleksowego przeglądu technicznego co najmniej raz w roku.

**Regularna kontrola stanu technicznego stanowi istotny element jego prawidłowej eksploatacji.**

Przegląd może zostać przeprowadzony samodzielnie przez użytkownika, pod warunkiem posiadania odpowiedniej wiedzy i doświadczenia w zakresie oceny stanu technicznego.

W przypadku braku takich kompetencji, a także w przypadku korzystania z bardziej zaawansowanych modeli, rekomenduje się skorzystanie z usług **autoryzowanego serwisu DOLPHIN**.

Profesjonalny przegląd serwisowy jest usługą odpłatną, jednak jego wykonanie pozwala na:

- wczesne wykrycie potencjalnych usterek,
- zapobieganie kosztownym awariom w przyszłości,
- utrzymanie optymalnych parametrów pracy,
- wydłużenie żywotności podzespołów.

Zakres przeglądu serwisowego obejmuje w szczególności:

- komputerową diagnostykę jednostki silnikowej, pompy oraz napędów,
- ocenę stopnia zużycia elementów eksploatacyjnych,
- kontrolę stanu podzespołów mechanicznych i elementów konstrukcyjnych,
- czyszczenie oraz konserwację kluczowych komponentów,
- weryfikację poprawności i wydajności działania układu jezdnego, sterowania oraz filtracji.

W przypadku braku możliwości samodzielnej oceny stanu elementów eksploatacyjnych wykonanie przeglądu serwisowego jest szczególnie zalecane.

Brak regularnych przeglądów i konserwacji może skutkować nieprawidłową pracą, obniżeniem wydajności oraz zwiększonym ryzykiem wystąpienia poważnych usterek.



**UWAGA** Uszkodzenia wynikające z niewłaściwej eksploatacji, w tym zaniechania regularnych przeglądów i konserwacji, nie stanowią podstawy do roszczeń gwarancyjnych.

# Odkurzacz basenowy DOLPHIN WAVE 90i

## Instrukcja obsługi

Tłumaczenie instrukcji oryginalnej

### Spis treści

|      |  |    |
|------|--|----|
| 1.   | Wprowadzenie .....   | 1  |
| 2.   | SPECYFIKACJA TECHNICZNA .....  | 1  |
| 3.   | OSTRZEŻENIA I PRZECIWSKAZANIA .....  | 1  |
| 3.1. | Parametry wody .....   | 2  |
| 4.   | Korzystanie z odkurzacza basenowego .....  | 4  |
| 4.1. | Uruchomienie .....   | 4  |
| 4.2. | Umieszczenie odkurzacza w basenie .....  | 5  |
| 4.3. | Podłączenie źródła zasilania (zasilacza) .....   | 5  |
| 4.4. | Obsługa odkurzacza basenowego bez urządzenia mobilnego .....                             | 6  |
| 4.5. | Korzystanie z zasilacza .....  | 6  |
| 4.6. | Diody LED odkurzacza basenowego .....  | 6  |
| 4.7. | Wyciąganie odkurzacza z basenu .....   | 7  |
| 5.   | Dbanie o odkurzacz basenowy i jego konserwacja .....                                     | 9  |
| 5.1. | Czyszczenie odkurzacza basenowego po użyciu .....  | 9  |
| 5.2. | Okresowe czyszczenie filtra .....  | 10 |
| 5.3. | Czyszczenie wirnika (Minimum 1 raz w tygodniu). .....                                    | 11 |
| 5.4. | Ogólna okresowa konserwacja – zalecane przeprowadzenie przynajmniej raz w tygodniu ..... | 12 |
| 6.   | PRZECHOWYWANIE ODKURZACZA BASENOWEGO POZA SEZONEM .....                                  | 12 |
| 7.   | INSTRUKCJA OBSŁUGI PILOTA .....  | 13 |
| 7.1. | Obsługa pilota – pierwsze kroki .....  | 14 |
| 7.2. | Tryb planowanej pracy .....  | 14 |
| 7.3. | Tryb sterowania manualnego .....   | 14 |
| 8.   | FUNKCJE ZAAWANSOWANE .....   | 15 |
| 9.   | OBSŁUGA APLIKACJI MyDolphin™ Plus .....  | 16 |
| 9.1. | Obsługa aplikacji MyDolphin™ Plus – pierwsze kroki .....                                 | 16 |
| 9.2. | Przygotowanie odkurzacza basenowego do podłączenia .....                                 | 16 |
| 9.3. | Aktywacja odkurzacza basenowego przy użyciu urządzenia mobilnego .....                   | 16 |
|      | ZASILACZ – DIODY LED .....   | 17 |
| 10.  | 17   |    |
| 11.  | ZASILACZ – ROZWIĄZYWANIE PROBLEMÓW .....   | 18 |
| 12.  | Aplikacja MyDolphin™Plus – ROZWIĄZYWANIE PROBLEMÓW .....                                 | 19 |
| 13.  | ODKURZACZ BASENOWY – ROZWIĄZYWANIE PROBLEMÓW .....                                       | 20 |

Prowadzenie działalności bez szkody dla środowiska i przestrzeganie zasad prawidłowego postępowania ze użytym sprzętem elektrycznym i elektronicznym to dla nas priorytet. Każdy z nas jest użytkownikiem sprzętu elektrycznego i elektronicznego, a co za tym idzie potencjalnym wytwórcą niebezpiecznego dla ludzi i środowiska odpadu! Z drugiej strony użyty sprzęt to cenny materiał, z którego możemy odzyskać surowce takie jak miedź, cyna, szkło, żelazo, a nawet złoto i srebro.

## W trosce o środowisko naturalne, informujemy o systemie zbierania zużytego sprzętu elektrycznego i elektronicznego.

Podstawa prawna: art. 13 ust. 1 i 2, pkt 1 i 2 oraz art. 39, ustawy z dnia 11 września 2015 r. o zużytym sprzęcie elektrycznym i elektronicznym

### Zostaw zużyty sprzęt w sklepie, w którym kupujesz nowe urządzenie

1

Każdy sklep ma obowiązek nieodpłatnego przyjęcia starego sprzętu, jeżeli kupimy w nim nowy sprzęt tego samego rodzaju i pełniący tą samą funkcję.

### Zostaw małogabarytowy zużyty sprzęt w dużym markecie bez konieczności kupowania nowego

2

Sklepy o powierzchni sprzedaży sprzętu przeznaczonego dla gospodarstw domowych wynoszącej min. 400 m<sup>2</sup>, są zobowiązane do nieodpłatnego przyjęcia w tej jednostce lub w jej bezpośredniej bliskości zużytego sprzętu pochodzącego z gospodarstw domowych, którego żaden z zewnętrznych wymiarów nie przekracza 25 cm, bez konieczności zakupu nowego sprzętu przeznaczonego dla gospodarstw domowych.

### Oddaj zużyty sprzęt elektryczny i elektroniczny w miejscu dostawy

3

Dystrybutor, dostarczając nabywcy sprzęt przeznaczony dla gospodarstw domowych, obowiązany jest do nieodpłatnego odbioru zużytego sprzętu pochodzącego z gospodarstw domowych w miejscu dostawy tego sprzętu, o ile zużyty sprzęt jest tego samego rodzaju i pełnił te same funkcje co sprzęt dostarczony.

### Odnieś zużyty sprzęt do punktu zbierania

4

Informację o najbliższej lokalizacji znajdziecie Państwo na gminnej stronie internetowej lub tablicy ogłoszeń urzędu gminy.

### Zostaw sprzęt w punkcie serwisowym

5

Jeżeli naprawa sprzętu jest nieopłacalna lub niemożliwa ze względów technicznych, serwis jest zobowiązany do nieodpłatnego przyjęcia tego urządzenia.

### Rola użytkowników sprzętu gospodarstwa domowego

6

Gospodarstwa domowe spełniają kluczową rolę w systemie zagospodarowania odpadów zużytego sprzętu elektrycznego i elektronicznego z uwagi na możliwość bezpośredniego przekazywania tego rodzaju odpadów do uprawnionych punktów zbierania oraz eliminację niepożądanych i szkodliwych nawyków społecznych skutkujących pozostawianiem zużytego sprzętu elektrycznego i elektronicznego w miejscach do tego nieprzewidzianych i nieprzystosowanych.

**Zebrany sprzęt trafia do specjalistycznych zakładów przetwarzania, gdzie poddawane są procesom usunięcia z niego składników niebezpiecznych. Pozostałe elementy są odzyskiwane i poddane recyklingowi. Każde urządzenie zasilane prądem lub bateriami powinno być oznakowane symbolem przekreślonego kosza:**



Symbol przekreślonego kosza na śmieci umieszczany na sprzęcie, opakowaniu lub dokumentach do niego dołączonych oznacza, że produktu nie wolno wyrzucać łącznie z innymi odpadami. Obowiązkiem użytkownika jest przekazanie zużytego sprzętu do wyznaczonego punktu zbiórki w celu właściwego jego przetworzenia. Oznakowanie oznacza jednocześnie, że sprzęt został wprowadzony do obrotu po dniu 13 sierpnia 2005 r.

## 1. Wprowadzenie

Cieszymy się, że postanowili Państwo zakupić odkurzacz basenowy marki DOLPHIN Maytronics. Jesteśmy przekonani, że nasze urządzenie zapewni niezawodne, wygodne oraz oszczędne czyszczenie Państwa basenu. Jego skuteczna filtracja w każdych warunkach oraz szczotki umożliwiające wspinanie się po wszystkich rodzajach nawierzchni gwarantują utrzymanie basenu w maksymalnej czystości.

Odkurzacze basenowe marki Maytronics wykorzystują zaawansowane technologie czyszczenia, działają bez zarzutu przez wiele lat i są łatwe w konserwacji.

## 2. SPECYFIKACJA TECHNICZNA

### Robot

Ochrona motoru: IP68

Minimalne zanurzenie: 0,4 m

Maksymalne zanurzenie: 5 m

### Cyfrowy zasilacz impulsowy

IP54

Wejście: 100 VAC do 250 VAC, 50 Hz do 60 Hz, 180 W

Wyjście: <30 VDC

Maksymalna moc wyjściowa Bluetooth® < 5,8mW

Maksymalna moc wyjściowa Wi-Fi® <76mW - Częstotliwość 2,4MHz

## 3. OSTRZEŻENIA I PRZECIWSKAZANIA

### ISTOTNE INFORMACJE DOTYCZĄCE BEZPIECZEŃSTWA

#### PRZECZYTAJ I POSTĘPUJ ZGODNIE ZE WSZYSTKIMI INSTRUKCJAMI

Prosimy o bezwzględne stosowanie się do poniższych OSTRZEŻEŃ:



Wyciągnij odkurzacz z basenu, zanim pozwolisz komukolwiek do niego wejść.

**OSTRZEŻENIE**



Zanim dokonasz oględzin odkurzacza basenowego, odłącz go od źródła zasilania.

**OSTRZEŻENIE**



Zadbaj o to, by dzieci nie miały dostępu do odkurzacza basenowego w trakcie jego pracy. Przechowuj odkurzacz basenowy poza zasięgiem dzieci i osób o ograniczonych zdolnościach motorycznych, sensorycznych lub umysłowych lub osób nieposiadających należytej wiedzy i doświadczenia, o ile obsługują go pod twoim nadzorem lub według twoich instrukcji.

**OSTRZEŻENIE**



Zawsze korzystaj wyłącznie z oryginalnego przewodu zasilającego. W przypadku jego uszkodzenia, w celu zapobieżenia wystąpieniu sytuacji niebezpiecznej, konieczna jest wymiana przeprowadzona przez wykwalifikowanego elektryka.

**OSTRZEŻENIE**



By zmniejszyć ryzyko porażenia prądem elektrycznym, konieczna jest niezwłoczna wymiana przewodu zasilającego.

**OSTRZEŻENIE**



Nie podłączaj odkurzacza basenowego do źródła zasilania przy użyciu przedłużacza. Lokalizacja gniazdka elektrycznego musi pozwalać na bezpośrednie podłączenia odkurzacza basenowego do źródła zasilania.

**OSTRZEŻENIE**



**OSTRZEŻENIE**

Źródło zasilania musi być podłączone za pośrednictwem wyłącznika różnicowoprądowego o natężeniu znamionowym resztkowego prądu roboczego nieprzekraczającym 30mA.

**Zastosuj się do poniższych ŚRODKÓW OSTROŻNOŚCI:**



**UWAGA**

Obsługując odkurzacz basenowy nie należy dotykać mechanizmu napędowego. Przed przystąpieniem do konserwacji odłącz źródło zasilania.



**UWAGA**

Odkurzacz basenowy może być obsługiwany wyłącznie przez należycie przeszkolone osoby.



**UWAGA**

W trakcie pracy urządzenia wózek oraz źródło zasilania muszą znajdować się co najmniej 3,5 metra od krawędzi basenu.



**UWAGA**

By zapewnić stałą ochronę przed porażeniem prądem elektrycznym, umieść źródło zasilania co najmniej 11 centymetrów nad ziemią.



**UWAGA**

Podnosząc odkurzacz basenowy zachowaj ostrożność, by uniknąć kontuzji pleców.



**UWAGA**

Nie zakopuj przewodu zasilającego – umieść go w takim miejscu, w którym nie będzie zachodziło ryzyko uszkodzenia go przez ostrza kosiarki, sekator lub inny sprzęt i narzędzia.



**UWAGA**

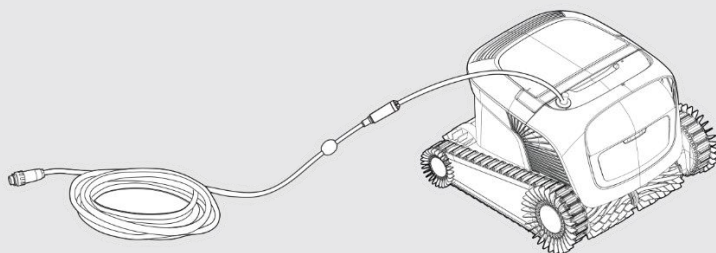
Nie używaj odkurzacza basenowego, jeśli do wody dodałeś płynny flokulant lub inny środek zwiększający jej przejrzystość. Substancje tego typu blokują i uszkadzają filtry odkurzacza.

### 3.1. Parametry wody

|                  |  |
|------------------|--|
| Stężenie chloru  | maksymalnie 4 ppm  |
| pH               | 7,0 - 7,8  |
| Temperatura wody | 6°C do 35°C<br><b>UWAGA:</b> Odkurzacz może gorzej wspinać się po ścianach w wodzie o temperaturze poniżej 15°C. |
| Poziom zasolenia | maksymalnie 5000 ppm   |

## Części odkurzacza basenowego

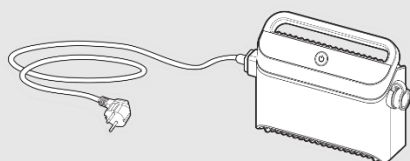
### ▶ Odkurzacz basenowy



Pilot



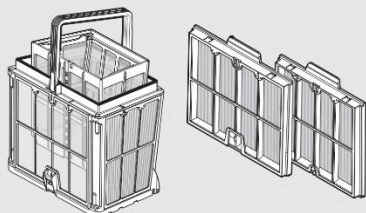
### ▶ Źródło zasilania



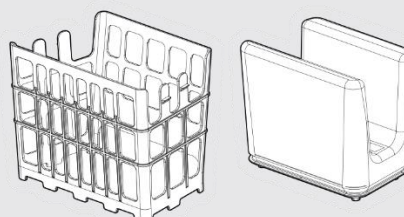
Źródło zasilania jest odporne na działanie deszczu, ale nie jest zabezpieczone przed wilgocią. Jak w przypadku każdego urządzenia elektrycznego, zalecamy zabezpieczenie go przed deszczem w trakcie mokrych pór roku.

### ▶ Filtracja

Na początku sezonu basenowego skorzystaj z filtrów siatkowych na duże zanieczyszczenia, a następnie zamień je na filtry dokładne do użytku codziennego.



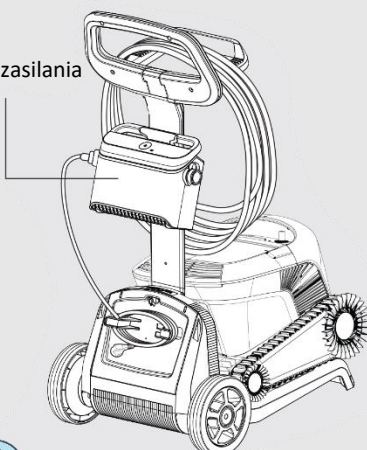
\* Ścianki filtra stanowią element kosza filtracyjnego.



\* Worek filtracyjny umieszcza się wewnątrz kosza.

### ▶ Wózek

Źródło zasilania



Pokrowiec na wózek zabezpiecza odkurzacz basenowy przed szkodliwym działaniem promieniowania słonecznego.

Jeśli posiadasz odkurzacz basenowy z workiem filtracyjnym, zeskanuj kod QR, aby dowiedzieć się, jak go czyścić.

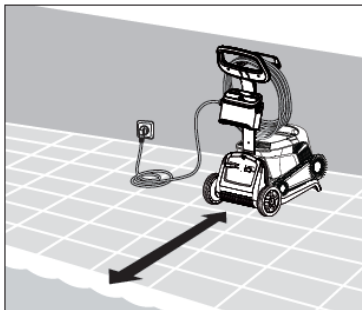


**Jeśli posiadasz odkurzacz basenowy wyposażony w kosz ze ściankami filtrującymi:**

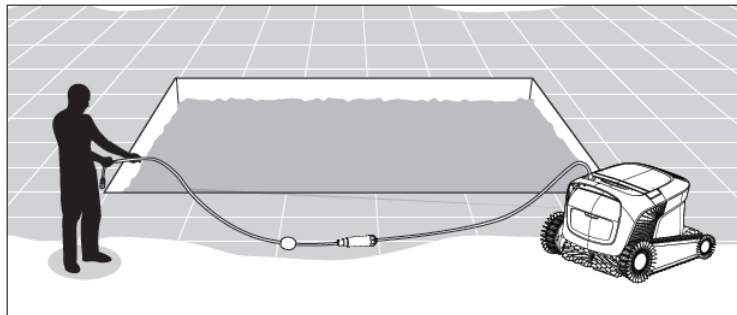
W przypadku bardzo brudnego basenu najlepiej jest wykorzystać najpierw siatkowe ścianki filtrujące, ponieważ ścianki dokładne mogą się zbyt szybko zapchać. Po pierwszym czyszczeniu basenu można korzystać z dwóch rodzajów ścianek montowanych w jednym koszu – dokładne i siatkowe. Pamiętaj, aby po wyjęciu odkurzacza z basenu natychmiast przepłukać cały kosz filtracyjny. Usuwanie zaschniętych zabrudzeń z filtra jest bardzo kłopotliwe. W sklepach internetowych lub u swojego dystrybutora możesz zakupić różnego rodzaju filtry.

## 4. Korzystanie z odkurzacza basenowego

### 4.1. Uruchomienie



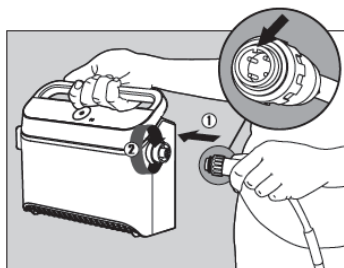
**5.1.1** Umieść źródło zasilania mniej więcej pośrodku dłuższego boku basenu, w odległości co najmniej 3,5 m od krawędzi basenu.



**5.1.2** Rozwiń przewód zasilający, aby upewnić się, że nie doszło do jego zgięcia.



**Źródło zasilania nie może wpaść do wody i musi znajdować się 11 centymetrów nad ziemią.**



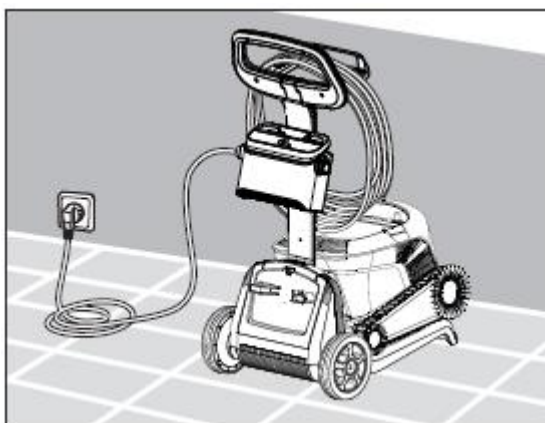
**5.1.3** Podłącz niebieski przewód do zasilacza: Przyłóż przewód zakończony wtyczką z pinami (1) tak, by pasował do gwintowania w gniazdku zasilacza i przekręć zgodnie z ruchem wskazówek zegara (2).

## 4.2. Umieszczenie odkurzacza w basenie



**5.2.1** Zanurz odkurzacza w basenie. Puść go i poczekaj, aż opadnie na dno. Sprawdź, czy nic nie blokuje niebieskiego przewodu.

## 4.3. Podłączenie źródła zasilania (zasilacza)



**5.3.1** Zawieś zasilacz na adapterze wózka i podepnij do gniazdka w ścianie.

#### 4.4. Obsługa odkurzacza basenowego bez urządzenia mobilnego



Wciśnij przycisk zasilania, by włączyć odkurzacz. Jeśli odkurzacz basenowy znajduje się w wodzie, rozpocznie pracę i będzie ją wykonywał do momentu zakończenia trwającego cyklu czyszczenia.

**UWAGA:** Wciśnięcie i przytrzymanie przycisku zasilania przez dłużej niż 5 sekund uruchomi tygodniowy cykl czyszczenia odkurzacza - co drugi dzień. Możesz skorzystać z tej opcji, jeśli chcesz, by zanieczyszczenia opadły na dno basenu, zanim odkurzacz przystąpi do jego czyszczenia.

#### 4.5. Korzystanie z zasilacza

Zasilacz twojego odkurzacza basenowego został zaprojektowany w taki sposób, by umożliwić ci korzystanie z najbardziej zaawansowanych funkcji.

- Pojedynczy przycisk ON/OFF dla ułatwienia obsługi.
- Diody LED przypisane do zaawansowanych funkcji.

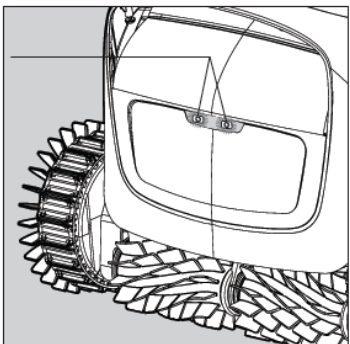


#### Diody LED oraz ich wyjaśnienie:

| Dioda   | Znaczenie   |
|---|---|
| <b>Niebieski</b> okrąg przycisku mrugający czterokrotnie        | Wyświetla się po podłączeniu zasilacza do gniazdka  |
| <b>Niebieska</b> dioda świeci się światłem ciągłym              | Nawiązano połączenie z modułem Bluetooth®           |
| <b>Zielona</b> oraz <b>niebieska dioda</b> świecą się na zmianę | Trwa proces parowania urządzenia                    |
| <b>Niebieska</b> dioda świeci się światłem ciągłym              | Nawiązano połączenie z siecią Wi-Fi®                |
| <b>Pomarańczowa</b> dioda przycisku miga                        | Sygnalizacja zapelnionego kosza filtracyjnego/worka |

#### 4.6. Diody LED odkurzacza basenowego

| Kolor                           | Znaczenie   |
|---------------------------------|---|
| <b>Niebieska</b> dioda LED miga | Normalna praca odkurzacza basenowego                        |
| <b>Zielona</b> dioda LED miga   | Odkurzacz basenowy jest połączony ze smartfonem lub pilotem |

|   |  |   |
|---|--|---|
| <p><b>Czerwona</b><br/>dioda LED<br/>świeci się<br/>światłem<br/>stałym</p> | <p>Błąd w pracy robota. Poszukaj rozwiązania w rozdziale „Rozwiązywanie problemów”.<br/>Jeśli żadne z proponowanych rozwiązań nie przyniosło skutku, skontaktuj się z dostawcą twojego odkurzacza.</p> |  |
|---|--|---|

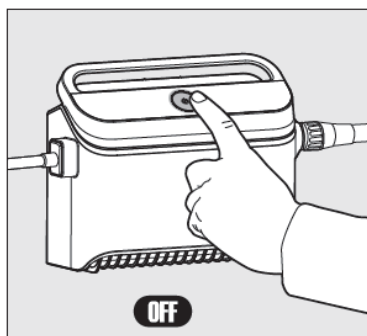
## 4.7. Wyciąganie odkurzacza z basenu

### Wariant A

Najprostszy sposób wyciągania odkurzacza z wody:

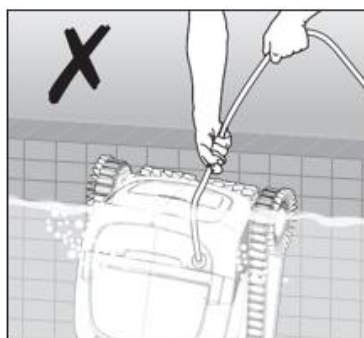
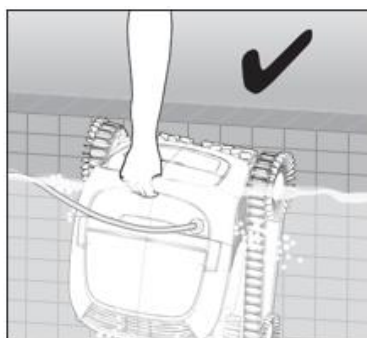
1. Załoguj się do aplikacji MyDolphin™ Plus i naciśnij przycisk „Pick-up mode”.
2. Odkurzacze podjedzie do najbliższej mu ściany i będzie się po niej wspinał, aż dotrze do lustra wody.
3. Wtedy chwycić odkurzacze za uchwyt i wyciągnij go z wody.

### Wariant B



**Wyłącz źródło zasilania.**

#### 5.7.1



Ciągnąc za przewód zasilający przyciągnij odkurzacze do krawędzi basenu. Złap odkurzacze za uchwyt i wyciągnij z basenu.

**W pierwszej kolejności pociągnij za przewód zasilający, a następnie złap za uchwyt.**



#### 5.7.2



Umieść odkurzacz na krawędzi basenu i nie podnoś go, dopóki nie wypłynie z niego woda.

5.7.3

## 5. Dbanie o odkurzacz basenowy i jego konserwacja



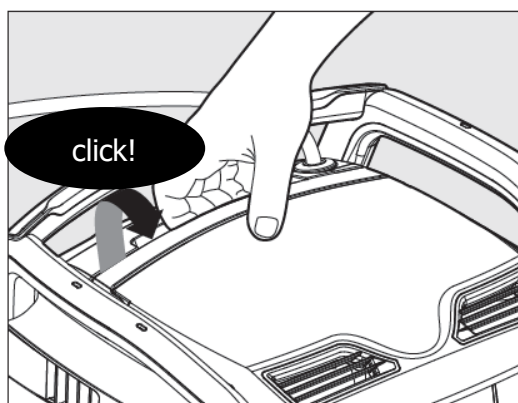
**Odłącz źródło zasilania.**

By zapobiec zaschnięciu zanieczyszczeń na filtrze, zalecamy przepłukać filtr natychmiast po wyciągnięciu odkurzacza z basenu.

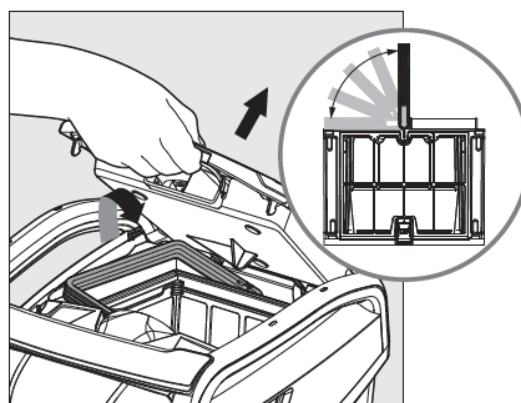
Uwaga: Nie dopuszczaj do wyschnięcia ścianek filtrujących przed ich wyczyszczeniem.

### 5.1. Czyszczenie odkurzacza basenowego po użyciu

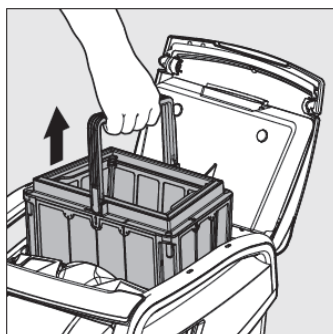
**Kosz filtrujący** – jeśli twój odkurzacz jest wyposażony w kosz filtrujący:



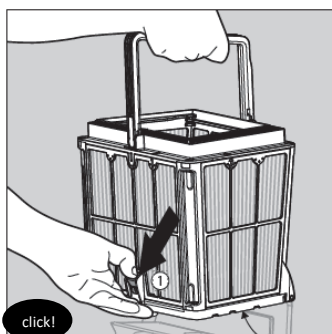
6.1.1 Otwórz pokrywę komory filtra.



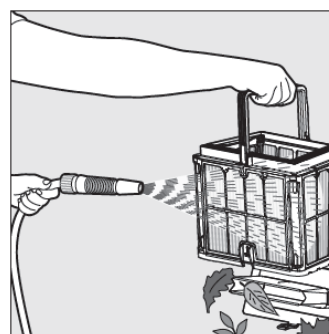
6.1.2 Gdy ją otworzysz, uchwyt wysunie się automatycznie.



6.1.3 Podnieś kosz filtrujący.



6.1.4 Zwolnij zatrzask, by otworzyć dolną pokrywę.



6.1.5 Oplucz kosz filtrujący pod bieżącą wodą z węża ogrodowego.

**Worek filtrujący** – jeśli twój odkurzacz jest wyposażony w worek filtrujący:

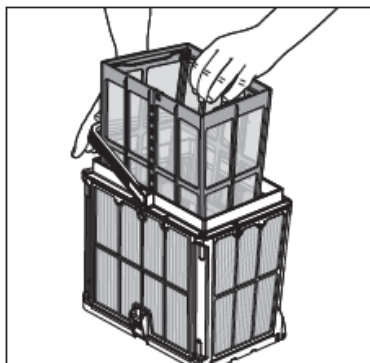
1. Otwórz pokrywę komory filtra.
2. Wyciągnij kosz.
3. Rozepnij zamek.
4. Wywróć worek do góry nogami, wytrzep z niego luźne zanieczyszczenia i oplucz bieżącą wodą z węża ogrodowego.
5. Zeskanuj kod QR, jeśli chcesz się dowiedzieć, jak to zrobić.

Po oplukaniu filtra spłucz odkurzacz bieżącą wodą, by zapobiec jego uszkodzeniu wskutek działania substancji chemicznych rozpuszczonych w wodzie basenowej.

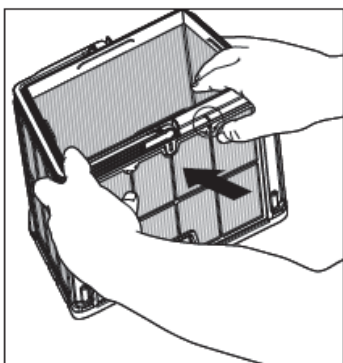


Czyszczenie  
worka  
filtrującego

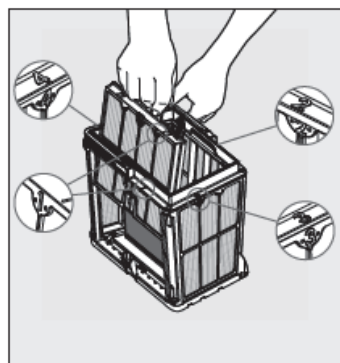
## 5.2. Okresowe czyszczenie filtra



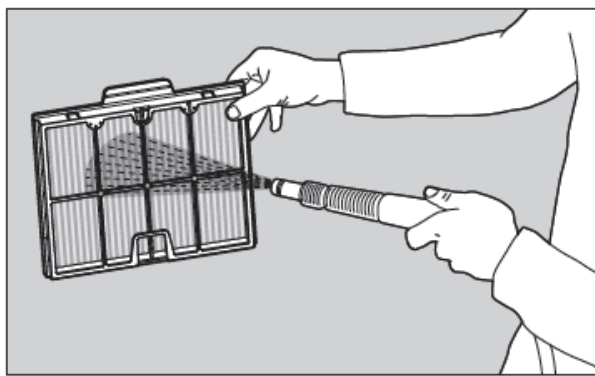
**6.2.1** Przytrzymaj uchwyt, by wyciągnąć wewnętrzny kosz z siatką.



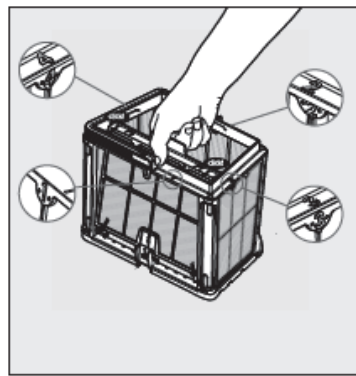
**6.2.2** Zdejmij ścianki; zacznij od wypchnięcia kciukami ścianki oznaczonej numerem 1.



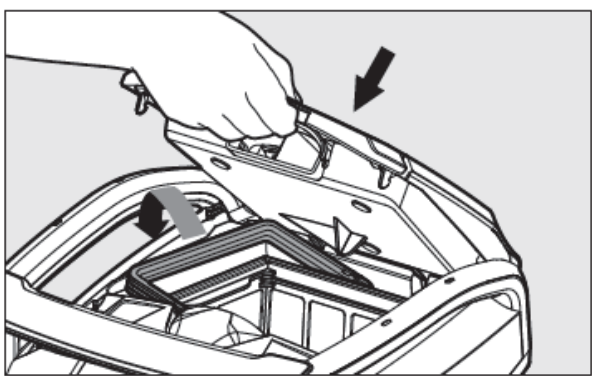
**6.2.3** Postępuj według tego samego schematu, wyjmując ścianki zgodnie z podaną kolejnością:  
2 → 3 → 4.



**6.2.4** Oplucz ścianki filtrujące pod bieżącą wodą z węża ogrodowego.



**6.2.5** Z powrotem włóż ścianki filtrujące według kolejności:  
Ścianki 4 → 3 → 2 → 1.



**6.2.6** Włóż z powrotem kosz z siatką, sprawdzając przy okazji, czy każdy filtr został poprawnie włożony na swoje miejsce. Zamknij pokrywę komory filtra.

### 5.3. Czyszczenie wirnika (Minimum 1 raz w tygodniu).

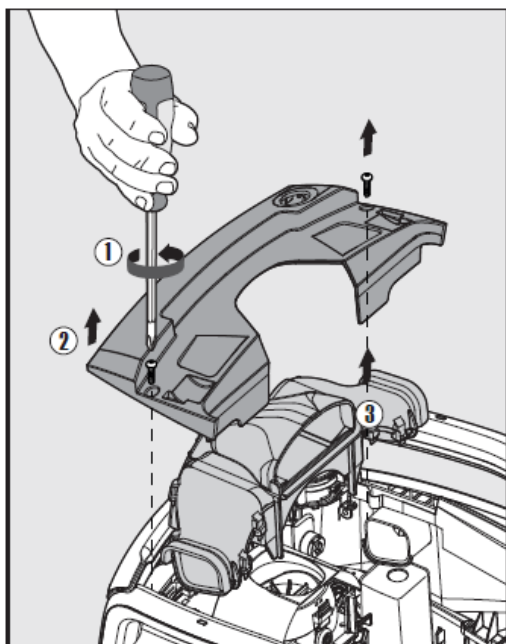
Jeśli zauważysz, że wirnik został zablokowany przez zanieczyszczenia:



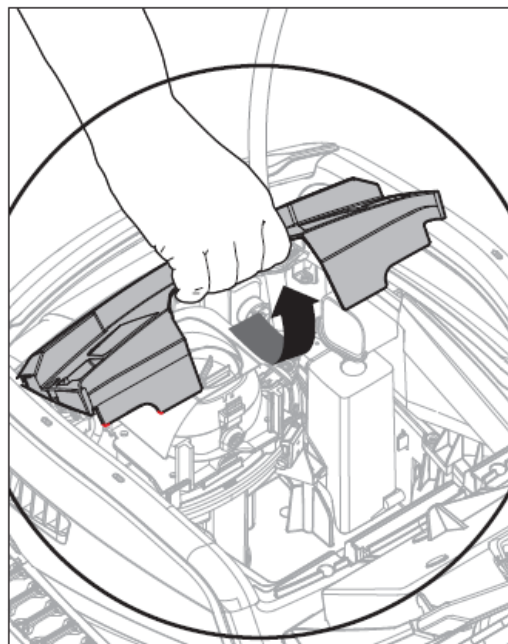
**Odłącz źródło zasilania.**



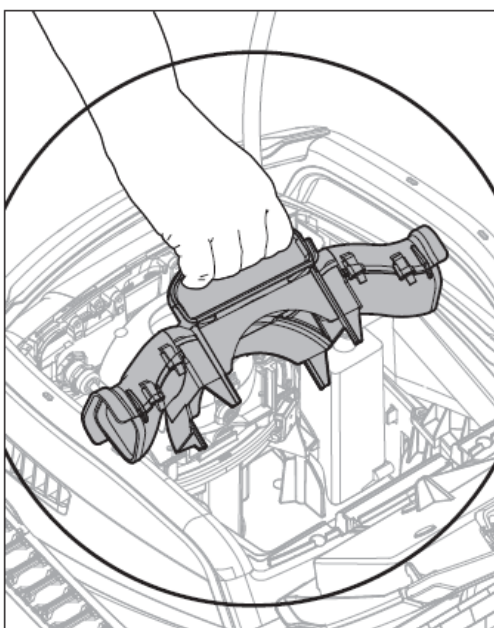
Usuń zanieczyszczenia tkwiące w komorze wirnika, postępując zgodnie z poniższą instrukcją:



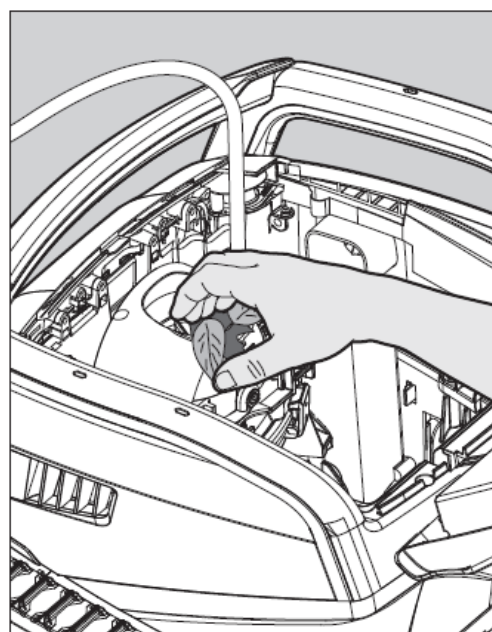
6.3.1



6.3.2

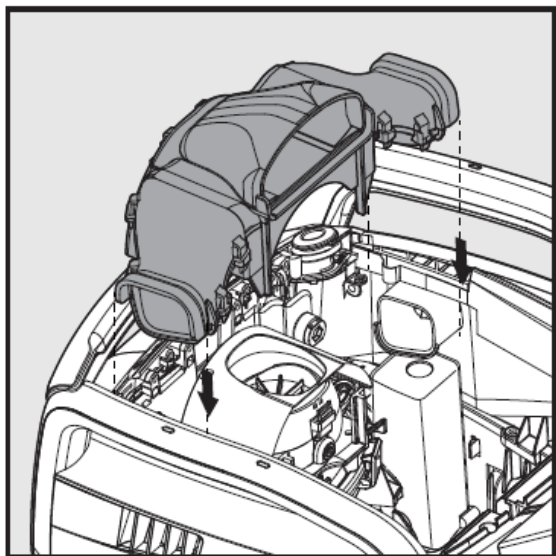


6.3.3

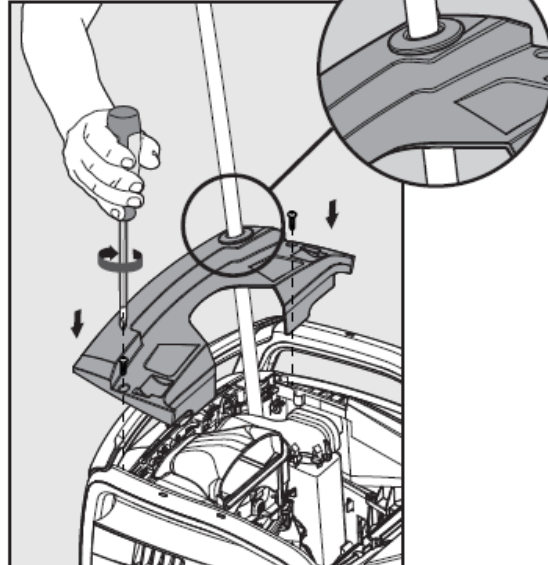


6.3.4

Złóż komorę wirnika według poniższej instrukcji:



6.3.5



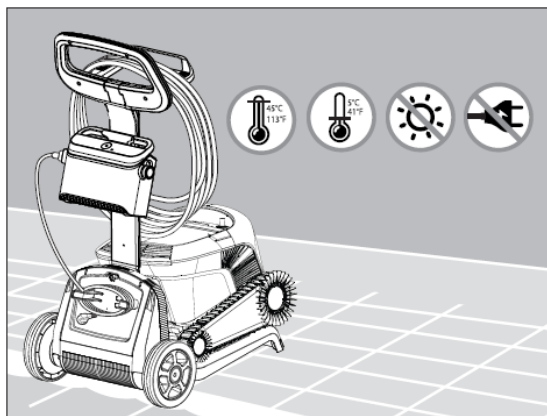
6.3.6

#### 5.4. Ogólna okresowa konserwacja – zalecane przeprowadzenie przynajmniej raz w tygodniu

Jeśli przewód zasilający jest mokry, rozłóż go na płasko na ziemi i rozplącz, jeśli zachodzi taka potrzeba. Aby zapobiec nagromadzeniu się wilgoci, zwiń przewód zasilający dopiero, gdy będzie suchy.

### 6. PRZECHOWYWANIE ODKURZACZA BASENOWEGO POZA SEZONEM

- Zanim schowasz odkurzacz basenowy na zimę, usuń z niego całą wodę.
- Następnie dokładnie oczyść kosz oraz ścianki filtrujące i włóż je z powrotem na miejsce.
- Zwiń niebieski przewód, prostując wszelkie zagięcia/załamania i umieść go w uchwycie na wózku.
- Odkurzacz basenowy należy przechowywać z dala od bezpośredniego działania promieni słonecznych/deszczu/mrozu, a dopuszczalna temperatura przechowywania wynosi od 5 °C do 45 °C.



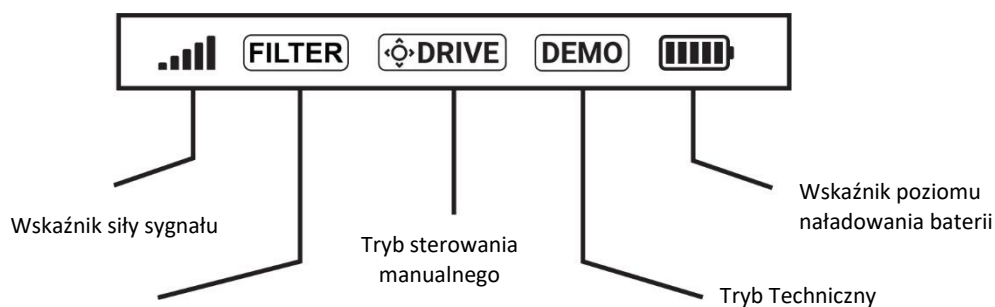
## 7. INSTRUKCJA OBSŁUGI PILOTA

Pilot działa w dwóch trybach:

- **Tryb programowania** – umożliwia zmianę parametrów czyszczenia
- **Tryb sterowania manualnego** – umożliwia użytkownikowi kontrolowanie pracy urządzenia za pomocą strzałek kierunkowych na pilocie.

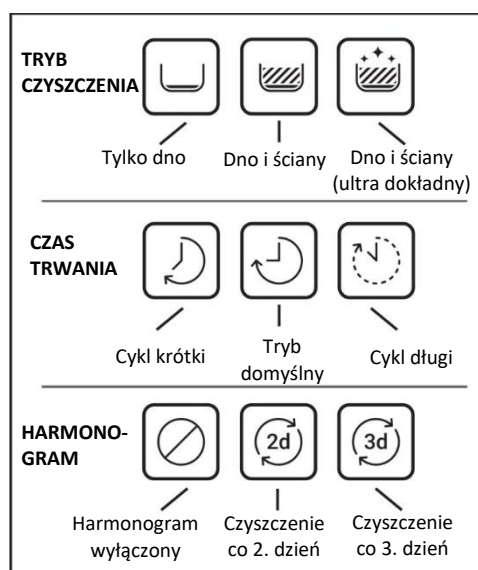


### PASEK STANU



Dioda filtra miga na żółto, gdy konieczne jest jego czyszczenie

### USTAWIENIA CZYSZCZENIA




## 7.1. Obsługa pilota – pierwsze kroki

1. Pobierz aplikację MyDolphin™Plus i przejdź przez proces rejestracji, aby aktywować funkcje.
2. Sprawdź, czy pilot jest wyłączony.
3. Podłącz zasilacz odkurzacza do gniazdka.
4. Połącz pilota z zasilaczem (według punktu 5).
5. Wciśnij jednocześnie prawą i lewą strzałkę i przytrzymaj je wciśnięte do momentu, aż usłyszysz dwa krótkie sygnały i wyświetli się pusty ekran pilota.

## 7.2. Tryb planowanej pracy

Pilot umożliwia pracę urządzenia w następujących programowalnych trybach:

1. Tryb czyszczenia – samo dno lub dno i ściany (patrz: strona 14)
2. Długość cyklu – 2h/3h/4h (patrz: strona 14)
3. Opóźnione uruchomienie – 1 godzina – ustawienie możliwe po sparowaniu odkurzacza z aplikacją MyDolphin™ Plus
4. Harmonogram – czyszczenie basenu co drugi lub co trzeci dzień
5. Tryb „pick-up” (patrz: strona 9)
6. On / Off

W trybie **Delayed Operation** można tak skonfigurować odkurzacza, by przystąpił do czyszczenia basenu dopiero wówczas, gdy brud opadnie na dno niecki. By zaplanować opóźnione uruchomienie, wciśnij przycisk **START LATER**. 



Dioda LED źródła zasilania zacznie migać **zielonym** światłem. Robot rozpocznie czyszczenie po upływie jednej godziny. Jeśli chcesz anulować pracę robota w trybie **START LATER**, ponownie naciśnij ikonę **START LATER**.

Kiedy dioda na źródle zasilania przestanie migać, oznacza to, że tryb został anulowany.

W trybie **Weekly Scheduling** możliwe jest ustawienie swojego własnego programu czyszczenia. Możesz zdecydować, czy odkurzacza ma czyścić basen co dwa, czy co trzy dni.

Ta funkcja wymaga pozostawienia go w basenie na cały tydzień. W trosce o jego żywotność zalecamy wyciągnięcie odkurzacza z basenu po każdym użyciu oraz przepłukanie urządzenia i filtra.

Pracując w tym trybie odkurzacza szybciej się zużyje, ponieważ będzie stale przebywał w wodzie basenowej, w której rozpuszczone są różne substancje chemiczne. Co więcej, skuteczność czyszczenia spadnie, jeśli filtr odkurzacza nie będzie płukany.


- By ustawić tryb czyszczenia basenu co dwa dni, wciśnij 
- By ustawić tryb czyszczenia basenu co trzy dni, wciśnij 
- Ustalony tryb działa tylko przez jeden tydzień. Jeśli ustawisz tryb tygodniowego harmonogramu czyszczenia w aplikacji MyDolphin™ Plus, możesz wybrać opcję „repeat”, dzięki czemu odkurzacza będzie pracował w tym trybie tydzień po tygodniu, bez konieczności ponownego uruchamiania tego trybu. Ponownie warto zaznaczyć, że przyspieszy to zużycie odkurzacza oraz obniży skuteczność czyszczenia.

## 7.3. Tryb sterowania manualnego

W trybie obsługi manualnej możesz sterować ruchami odkurzacza Dolphin w basenie. **Uwaga:** Ponieważ odkurzacza łączy się z pilotem zdalnie, może z opóźnieniem reagować na wydawane za jego pośrednictwem komendy. Jeśli chcesz, by odkurzacza skręcił, wciśnij i przytrzymaj strzałkę w lewo lub

prawo przez 2-4 sekundy i zobacz, czy odkurzacz zmierza w wyznaczonym kierunku.

- Jeśli odkurzacz jest **włączony** – włącz pilota, wciśnij przycisk „mode selector” i przy użyciu strzałek steruj ruchem odkurzacza po basenie.
- Jeśli odkurzacz jest **wyłączony** – włącz pilota i poczekaj 60 sekund, aż zakończy się autotest. Wciśnij przycisk „mode selector” i przy użyciu strzałek steruj ruchem odkurzacza po basenie.

**UWAGA:** Jeśli pasek sygnału miga  lub straciłeś łączność ze źródłem zasilania, mogło się tak stać z kilku powodów.

| Możliwa przyczyna                        | Zalecane działanie   |
|--|--|
| Zasilacz nie działa                      | Sprawdź, czy podłączyłeś zasilacz do gniazdka  |
| Pilot jest poza zasięgiem                | Przybliż pilota do zasilacza   |
| Pilot nie został sparowany z odkurzaczem | Sprawdź, czy pilot jest <b>wyłączony</b> . Połącz pilota z zasilaczem wciskając jednocześnie prawą i lewą strzałkę i przytrzymaj je wciśnięte do momentu, aż usłyszysz dwa krótkie sygnały, a na zasilaczu światłem stałym zaświeci się <b>NIEBIESKA</b> dioda LED |

W przypadku problemów z obsługą pilota, wykonaj ponownie wspomniane kroki lub skontaktuj się z działem obsługi klienta.

\*zapoznaj się ze szczegółowymi informacjami umieszczonymi na końcu instrukcji

## 8. FUNKCJE ZAAWANSOWANE

W celu aktywowania funkcji zaawansowanych pobierz aplikację MyDolphin™ Plus.

### Czujnik temperatury

Odkurzacz basenowy Dolphin jest wyposażony w czujnik temperatury umożliwiający odczytywanie tego parametru. Czujnik wyświetla temperaturę w stopniach Celsjusza oraz Fahrenheita. Odczytuje on temperaturę w następującym przedziale: 6°C do 38°C (42,8°F do 100,4°F).

### Wskaźnik filtra

Ta funkcja informuje o dwóch stanach filtra, a także o stopniu jego zapełnienia, co może wynikać z nagromadzenia zanieczyszczeń lub całkowitego zapchania filtra. Wskaźnik ten jest niezwykle istotny z punktu widzenia prawidłowej pracy filtra oraz jego żywotności. Funkcję tę można aktywować w aplikacji MyDolphin™ Plus.

### Czujnik zanurzenia/wynurzenia

Ta funkcja pozwala stwierdzić, czy odkurzacz znajduje się w basenie czy poza nim. Przed uruchomieniem tej funkcji należy przeprowadzić kalibrację. By przeprowadzić kalibrację, postępuj zgodnie z instrukcjami wyświetlonymi w aplikacji MyDolphin™ Plus.

### Opóźnione uruchomienie

Ta funkcja pozwala na uruchomienie odkurzacza z opóźnieniem o jedną, dwie lub trzy godziny. Możesz skorzystać z tej opcji, jeśli chcesz, by zanieczyszczenia opadły na dno basenu, zanim odkurzacz rozpocznie cykl czyszczenia.

## 9. OBSŁUGA APLIKACJI MyDolphin™ Plus

### 9.1. Obsługa aplikacji MyDolphin™ Plus – pierwsze kroki

Aplikacja jest kompatybilna z następującymi urządzeniami:

- Apple (iOS) – wersja od 10 wzwyż – iPhone, iPad, iPod
  - Urządzenia z systemem Android – wersja od 5 wzwyż
1. Twoje urządzenie mobilne (smartfon/tablet) musi być połączone z siecią Internet (Wi-Fi®).
  2. Przed połączeniem przygotuj wcześniej nazwę swojej sieci Wi-Fi® oraz klucz dostępu.
  3. **Źródło zasilania łączy się wyłącznie z routerami Wi-Fi® o częstotliwości 2,4GHz.** Jeśli twój router działa w dwóch pasmach częstotliwości, oddziel od siebie sieci 2,4 oraz 5GHz i nadaj im osobne nazwy. Instrukcję obsługi swojego routera znajdziesz w Internecie, a w razie konieczności możesz skontaktować się ze swoim dostawcą Internetu.
  4. Włącz tryb Bluetooth® na swoim smartfonie.
  5. Użytkownicy urządzeń z systemem operacyjnym Android muszą aktywować śledzenie lokalizacji GPS.
  6. W przypadku urządzeń z systemem operacyjnym iOS 13 – po uruchomieniu aplikacji należy zezwolić na łączność Bluetooth® oraz śledzenie lokalizacji.

### 9.2. Przygotowanie odkurzacza basenowego do podłączenia

1. Podłącz niebieski przewód do źródła zasilania, a przewód ze źródła zasilania do gniazdka elektrycznego.
2. Dioda LED zacznie migać na **niebiesko**.
3. Umieść odkurzacz basenowy w wodzie.
4. Wciśnij przycisk „ON” znajdujący się na źródle zasilania IoT, by uruchomić odkurzacz basenowy.

### 9.3. Aktywacja odkurzacza basenowego przy użyciu urządzenia mobilnego

1. Aktywuj aplikację MyDolphin™ Plus.
2. Zarejestruj się w celu założenia nowego konta lub skorzystaj ze swojego konta Gmail lub Facebook.
3. Udziel wszystkich wymaganych zgód.
4. Poczekaj, aż dioda LED zaświeci się na **niebiesko**, a aplikacja poinformuje cię o udanej rejestracji.  
Aplikacja rozpocznie proces parowania urządzenia z zasilaczem. W celu połączenia z odkurzaczem postępuj zgodnie z wyświetlanymi instrukcjami.
5. Połącz się ze swoją domową/basenową siecią WiFi®.
6. Wprowadź klucz swojej sieci WiFi® i wciśnij przycisk „CONTINUE”. Po krótkiej chwili diody LED na zasilaczu zaświecą się na **zielono** i **niebiesko**.
7. Poczekaj, aż dioda LED zaświeci się na **zielono**, a aplikacja poinformuje cię o udanej rejestracji.

**UWAGA:** Podczas kolejnego uruchomienia aplikacji będziesz mógł za jej pośrednictwem uzupełnić kartę gwarancyjną urządzenia.

#### WSKAZÓWKI:

- Jeśli aplikacja zawiesi się na tym samym ekranie na ponad 2 minuty, zamknij aplikację i uruchom ją ponownie.
- By sprawdzić siłę sygnału Wi-Fi®, stań w pobliżu zasilacza i odtwórz film w przeglądarce swojego smartfona.

## 10. ZASILACZ – DIODY LED

Diody LED zasilacza działają w kilku trybach:

1. Migające **niebieskie** światło – urządzenie oczekuje na połączenie z modułem Bluetooth®.
2. Jednostajne **niebieskie** światło – nawiązano połączenie poprzez Bluetooth®.
3. Migające **zielone** światło – zasilacz nawiązał łączność z domową/basenową siecią Wi-Fi® i próbuje połączyć się z chmurą.
4. Jednostajne **zielone** światło – zasilacz nawiązał łączność z siecią Wi-Fi® oraz chmurą.
5. Świejące na zmianę **niebieskie** i **zielone** światło – zasilacz połączył się z chmurą za pośrednictwem Bluetooth®. Diody LED świecą również podczas korzystania z pilota.

Diody ON/OFF

1. Jednostajne **niebieskie** światło – zasilacz jest włączony, a odkurzacz basenowy pracuje.
2. Migające **zielone** światło – oczekiwanie na kolejne działanie (tryb opóźnionego uruchomienia lub tygodniowy harmonogram).
3. Świejące na zmianę **niebieskie/zielone/czerwone** światło – zdalna aktualizacja oprogramowania w toku. Poczekaj na zakończenie czynności.
4. Jednostajne **czerwone** światło – błąd. Przejdź do rozdziału poświęconego rozwiązywaniu problemów.
5. **Pomarańczowe** światło – zapełniony filtr. Wyczyść dokładnie cały filtr.

Funkcje przycisków ON/OFF zasilacza:

1. Obsługa – wciśnij i przytrzymaj przycisk ON/OFF przez 5 sekund.
2. Quick start – ta funkcja aktywuje opcję uruchomienia harmonogramu, w ramach którego odkurzacz będzie czyścił basen co drugi dzień.  
By uruchomić funkcję quick start, wciśnij i przytrzymaj przycisk ON/OFF przez 5 sekund. **Niebieska** dioda LED zamiga trzykrotnie.
3. Automation mode – ta funkcja umożliwia podłączenie odkurzacza do systemu smart home.  
By uruchomić ten tryb, wciśnij i przytrzymaj przez 15 sekund przycisk ON/OFF. **Niebieska** dioda LED zamiga trzykrotnie.

## 11. ZASILACZ – ROZWIĄZYWANIE PROBLEMÓW

| Objaw  | Możliwa przyczyna   | Zalecane działanie  |
|--|---|---|
| Zasilacz lub diody LED ON/OFF nie działają.  | <ul style="list-style-type: none"> <li>• Brak zasilania w gniazdku.</li> <li>• Zasilacz nie jest włączony.</li> <li>• Przewód zasilający został źle podłączony do zasilacza.</li> <li>• Wyłącznik różnicowoprądowy jest wyłączony.</li> </ul> | <ul style="list-style-type: none"> <li>• Sprawdź, czy w gniazdku na ścianie jest zasilanie.</li> <li>• Sprawdź, czy podłączyłeś zasilacz i czy jest on włączony.</li> <li>• Sprawdź, czy przewód zasilający został prawidłowo podłączony do zasilacza.</li> <li>• Wyłącz zasilacz. Odczekaj 30 sekund, a następnie uruchom go ponownie.</li> </ul>  |
| Brak połączenia z siecią Wi-Fi®, a dioda LED statusu połączenia miga na <b>zielono</b> .                                   | Zasilacz znajduje się zbyt daleko od routera (słaby sygnał) lub router nie działa poprawnie.  | <ul style="list-style-type: none"> <li>• Zresetuj zasilacz (odłączając przewód zasilający) i odczekaj 1 minutę.</li> <li>• Sprawdź, czy twój smartfon ma odpowiedni zasięg w pobliżu zasilacza (stań obok zasilacza i odtwórz na telefonie krótki film, na przykład na Youtube).</li> <li>• Sprawdź, czy twój router działa poprawnie.</li> <li>• Umieść zasilacz możliwie jak najbliżej routera.</li> <li>• Rozważ zamontowanie wzmacniacza sygnału Wi-Fi® o częstotliwości 2,4GHz, by dostarczyć sygnał o odpowiedniej sile.</li> <li>• Uwaga: Jeśli dioda LED statusu połączenia w dalszym ciągu miga na <b>zielono</b>, możesz połączyć się za pośrednictwem funkcji Bluetooth®.</li> </ul> |
| Nie można połączyć się z odkurzacem za pośrednictwem Bluetooth®, a dioda LED statusu połączenia miga na <b>niebiesko</b> . | Zasilacz znajduje się zbyt daleko od urządzenia mobilnego, nie uruchomiono trybu łączności Bluetooth® lub moduł Bluetooth® działa nieprawidłowo.  | <ul style="list-style-type: none"> <li>• Wyłącz i ponownie uruchom Bluetooth® w swoim smartfonie.</li> <li>• Zbliź się do zasilacza.</li> <li>• Usuń wszelkie przeszkody znajdujące się pomiędzy tobą i zasilaczem.</li> <li>• Wyłącz i ponownie włącz zasilacz.</li> <li>• Jeśli żadne z powyższych działań nie przyniosło zamierzonego skutku, skontaktuj się ze sprzedawcą.</li> </ul>   |
| Jednostajne <b>pomarańczowe</b> światło na zasilaczu.<br>*Tylko w przypadku wybranych modeli.                              | Zapchany filtr  | <ul style="list-style-type: none"> <li>• Wyczyść filtr.</li> <li>• <b>Zalecamy płukanie kosza filtrującego po każdym cyklu czyszczenia basenu. Odkurzacz jest znacznie skuteczniejszy, kiedy filtr jest czysty.</b></li> </ul>  |

## 12. Aplikacja MyDolphin™Plus – ROZWIĄZYWANIE PROBLEMÓW

Zanim skorzystasz z aplikacji, sprawdź czy:

- Masz połączenie z siecią komórkową 3G/4G/5G lub z siecią Wi-Fi® o odpowiednio mocnym zasięgu.
- **UWAGA:** Zasilacz łączy się **WYŁĄCZNIE z routerami o częstotliwości 2,4GHz**. Jeśli twój router działa w dwóch pasmach częstotliwości, oddziel od siebie sieci 2,4 oraz 5GHz, by robot mógł podłączyć się do sieci o właściwej częstotliwości.
- U uruchomiłeś Bluetooth®

| Objaw   | Zalecane działanie  |
|---|---|
| Odkurzacz basenowy nie łączy się z siecią Wi-Fi®, a dioda LED zasilacza miga na <b>zielono</b> .                            | Zasilacz próbuje nawiązać łączność z domową/basenową siecią Wi-Fi® oraz chmurą.<br><ol style="list-style-type: none"> <li>1. Przybliż zasilacz do nadajnika Wi-Fi®.</li> <li>2. Odłącz router i zasilacz z gniazdka, odczekaj kilka sekund, a następnie podłącz je ponownie.</li> <li>3. Jeśli twój router działa w dwóch pasmach częstotliwości, oddziel od siebie sieci 2,4 oraz 5GHz i nadaj im osobne nazwy. Instrukcję obsługi swojego routera znajdziesz w Internecie, a w razie konieczności możesz skontaktować się ze swoim dostawcą Internetu.</li> </ol>   |
| Jeśli odkurzacz nie połączy się z siecią WiFi®:<br>Jak przejść na łączność Bluetooth® po wcześniejszym połączeniu z Wi-Fi®. | <b>Komunikat wyświetlany na ekranie aplikacji: „Błąd połączenia”</b><br><ol style="list-style-type: none"> <li>1. Kliknij „What else can I do”.</li> <li>2. Kliknij „Continue with Bluetooth®” i postępuj zgodnie z instrukcjami wyświetlanymi w aplikacji.</li> </ol> <b>Jak ponownie połączyć się z siecią Wi-Fi® po przywróceniu łączności z Internetem:</b><br><ol style="list-style-type: none"> <li>1. Uruchom aplikację.</li> <li>2. Przejdź do zakładki ustawień.</li> <li>3. Wybierz ustawienia sieci Wi-Fi®.</li> <li>4. Postępuj zgodnie z instrukcjami.</li> </ol>  |
| Nawiąż połączenie.<br>Jak połączyć się wyłącznie za pośrednictwem Bluetooth®.   | <b>Pamiętaj, że Bluetooth® ma ograniczony zasięg, dlatego musisz znajdować się blisko zasilacza.</b><br><ol style="list-style-type: none"> <li>1. Podłącz zasilacz do gniazdka.</li> <li>2. Podłącz odkurzacz basenowy do zasilacza.</li> <li>3. Pobierz najnowszą wersję aplikacji MyDolphin™ Plus.</li> <li>4. Zarejestruj aplikację i udziel wszelkich wymaganych zgód.</li> <li>5. Odnajdź swój odkurzacz basenowy na liście dostępnych urządzeń i sparuj go z aplikacją, postępując zgodnie z instrukcjami.</li> <li>6. W trakcie konfiguracji połączenia z siecią Wi-Fi® kliknij „Skip”, dzięki czemu przejdiesz od razu do interfejsu połączenia Bluetooth®.</li> </ol>  |
| Jak przejść na łączność Wi-Fi® po wcześniejszym połączeniu z Bluetooth®.  | <ol style="list-style-type: none"> <li>1. Uruchom funkcję wyszukiwania połączeń Bluetooth® oraz sieci Wi-Fi® na swoim urządzeniu mobilnym.</li> <li>2. Uruchom aplikację MyDolphin™ i połącz się z odkurzaczem poprzez Bluetooth®.</li> <li>3. Przejdź do ustawień i kliknij „Wi-Fi® Settings”.</li> <li>4. Postępuj zgodnie z instrukcjami wyświetlanymi w aplikacji, by połączyć się z odkurzaczem.</li> </ol>  |
| Zmiana sieci Wi-Fi®.  | <b>Wymień router</b><br><ol style="list-style-type: none"> <li>1. Uruchom aplikację.</li> <li>2. Aplikacja wyświetli na ekranie komunikat „Connection error”.</li> <li>3. Kliknij „What else can I do”.</li> <li>4. Kliknij „Change Wi-Fi®” i postępuj zgodnie z instrukcjami.</li> </ol>   |
| Wymiana zasilacza.  | <b>Podłączenie nowego zasilacza</b><br><ol style="list-style-type: none"> <li>1. Podłącz odkurzacz basenowy do zasilacza.</li> <li>2. Aktywuj odkurzacz na 30 sekund.</li> <li>3. Uruchom aplikację. Aplikacja wyświetli na ekranie komunikat „Connection error” lub „Can't connect to robot”.</li> <li>4. Kliknij „What else can I do”.</li> <li>5. Wybierz opcję „Do you have a new robot or a power supply”.</li> <li>6. Odszukaj swój odkurzacz na liście dostępnych urządzeń i postępuj zgodnie z instrukcjami.</li> </ol>   |
| Aplikacja nie działa po wymianie jednostki napędowej.   | <ol style="list-style-type: none"> <li>1. Uruchom aplikację MyDolphin™ Plus. Aplikacja wyświetli komunikat o błędzie połączenia.</li> <li>2. Kliknij „What else can I do?”, by rozwiązać problem. Następnie, pod pytaniem „Do you have a new robot or power supply?” kliknij „Disconnect” i odszukaj swój odkurzacz basenowy. Wyświetli się ekran powitalny.</li> <li>3. Kliknij „Let's get started”. Udziel aplikacji wszelkich wymaganych zgód.</li> <li>4. Powinna ona następnie wyszukać odkurzacz i nawiązać z nim połączenie. Następuje to poprzez powiązanie numeru seryjnego odkurzacza z aplikacją. Jeśli działanie to nie przyniesie zamierzonego skutku sprawdź, czy włączyłeś Bluetooth® i czy urządzenie połączyło się z zasilaczem oraz czy zasilacz jest włączony w momencie, gdy odkurzacz znajduje się w wodzie (jeśli odkurzacz znajduje się poza wodą w momencie, gdy zasilacz jest wyłączony, aplikacja wyświetli komunikat o odkurzaczu znajdującym się poza wodą, przerywając proces parowania). W pudełku po zasilaczu znajdziesz szczegółową instrukcję dotyczącą parowania.</li> </ol> <b>Uwaga: Jak sprawdzić numer seryjny mojego odkurzacza?</b><br>Numer seryjny znajduje się wewnątrz odkurzacza, za filtrem. |

## 13. ODKURZACZ BASENOWY – ROZWIĄZYWANIE PROBLEMÓW



Zanim przystąpisz do jakichkolwiek czynności, odłącz zasilacz od gniazdka.

| Objaw   | Możliwa przyczyna   | Zalecane działanie  |
|---|---|---|
| Odkurzacze basenowy NIE porusza się.                              | <ul style="list-style-type: none"> <li>Coś blokuje wirnik, paski trakcyjne lub koła układu jezdnego.</li> </ul>   | <ul style="list-style-type: none"> <li>Odłącz zasilacz. Otwórz obudowę wirnika i sprawdź, czy nie doszło do jego zablokowania.</li> <li>Sprawdź, czy nic nie blokuje pasków trakcyjnych oraz kół układu jezdnego.</li> </ul>  |
| Odkurzacze basenowy porusza się po okręgu.                        | <ul style="list-style-type: none"> <li>Zapchany kosz filtrujący.</li> <li>Zanieczyszczenia zaklinowane w obudowie wirnika lub w osłonie wirnika.</li> <li>Niewłaściwe umiejscowienie zasilacza.</li> <li>Nagromadzenie glonów lub niewłaściwe parametry wody.</li> </ul>  | <ul style="list-style-type: none"> <li>Dokładnie wyczyść kosz filtrujący.</li> <li>Usuń zanieczyszczenia zaklinowane w obudowie wirnika lub osłonie wirnika (patrz: ilustracje 6.3.1 - 6.3.4).</li> <li>Umieść zasilacz w miejscu umożliwiającym odkurzaczowi pokrycie całej powierzchni basenu.</li> <li>Dostosuj parametry wody do wymagań odkurzacza basenowego.</li> </ul>  |
| Odkurzacze basenowy nie skręca lub porusza się w jednym kierunku. | <ul style="list-style-type: none"> <li>Zanieczyszczenia znajdujące się w obudowie wirnika lub w osłonie wirnika blokują jego pracę.</li> </ul>  | <ul style="list-style-type: none"> <li>Usuń zanieczyszczenia z obudowy wirnika i osłony wirnika, które mogą blokować jego pracę (patrz: ilustracje 6.3.1 - 6.3.4).</li> </ul>   |
| Odkurzacze porusza się, ale nie czyści basenu.                    | <ul style="list-style-type: none"> <li>Zapchany kosz filtrujący.</li> <li>Zanieczyszczenia zaklinowane w obudowie wirnika lub w osłonie wirnika.</li> </ul>   | <ul style="list-style-type: none"> <li>Oplucz kosz filtrujący.</li> <li>Usuń zanieczyszczenia zaklinowane w obudowie wirnika lub osłonie wirnika (patrz: ilustracje 6.3.1 - 6.3.4).</li> </ul>  |
| Odkurzacze czyści wyłącznie część basenu.                         | <ul style="list-style-type: none"> <li>Niewłaściwe umiejscowienie zasilacza.</li> <li>Rozwinięto niedostatecznie długi fragment niebieskiego przewodu, przez co odkurzacze nie działa poprawnie.</li> </ul>   | <ul style="list-style-type: none"> <li>Umieść zasilacz w miejscu umożliwiającym odkurzaczowi pokrycie całej powierzchni basenu, dbając o to, by znajdowało się minimum 3,5 metra od krawędzi basenu i na wysokości co najmniej 11 centymetrów.</li> <li>Sprawdź, czy niebieski przewód jest na tyle długi, by odkurzacze mógł pokryć całą powierzchnię basenu.</li> <li>Oplucz kosz filtrujący.</li> </ul>  |
| Doszło do zagięcia niebieskiego przewodu.                         | <ul style="list-style-type: none"> <li>Jeśli przewód jest skręcony, to najprawdopodobniej dlatego, że przed podłączeniem nie został wyprostowany.</li> </ul>  | <ul style="list-style-type: none"> <li>By usunąć zagięcia i skręcenia, całkowicie rozciągnij przewód i odłóż do wyschnięcia. Po wyschnięciu zwinij go w taki sposób, by nie uległ zagięciu/skręceniu.</li> </ul>  |
| Odkurzacze basenowy nie wspina się na ściany.                     | <ul style="list-style-type: none"> <li>Zapchany kosz filtrujący blokuje tylną dyszę, przez co odkurzacze nie wspina się na ściany.</li> <li>Ściany są pokryte glonami.</li> <li>Niewłaściwy poziom pH.</li> <li>Zanieczyszczenia zaklinowane w obudowie wirnika lub w osłonie wirnika.</li> <li>Powierzchnia ścian jest zbyt śliska dla szczotek twojego odkurzacza.</li> </ul> | <ul style="list-style-type: none"> <li>Oplucz kosz filtrujący.</li> <li>Sprawdź parametry wody. W wodzie o nieprawidłowych parametrach może dochodzić do namnażania glonów, które sprawiają, że ściany basenu są śliskie. Jeśli jest tak w przypadku twojego basenu, dostosuj parametry wody do wymagań odkurzacza i zeskrob glony ze ścian.</li> <li>Usuń zanieczyszczenia zaklinowane w obudowie wirnika lub osłonie wirnika (patrz: ilustracje 6.3.1 - 6.3.4).</li> <li>Skontaktuj się z dystrybutorem, by wymienić obecną szczotkę na szczotkę Wonder brush, która jest lepiej przystosowana do gładkich ścian twojego basenu.</li> </ul> |
| <b>Problem</b>  | <b>Sugerowane działanie</b>   |   |
| Odkurzacze się nie uruchamia.                                     | <ul style="list-style-type: none"> <li>Włącz zasilacz.</li> <li>Sprawdź, czy w gniazdku jest napięcie.</li> </ul>   |   |

## DEKLARACJA FCC

To urządzenie jest zgodne z rozdziałem 15 Zasad FCC. Jego obsługa jest ograniczona w dwóch przypadkach:

- (1) Urządzenie nie może prowadzić do szkodliwych zakłóceń.
- (2) Urządzenie musi akceptować wszelkie zakłócenia, włączając w to zakłócenia mogące wywołać jego niepożądane działanie. Zmiany lub modyfikacje, które nie zostały wyraźnie zaakceptowane przez stronę odpowiedzialną za zgodność urządzenia, mogą doprowadzić do zakazania obsługi urządzenia przez użytkownika.

**Uwaga:** To urządzenie zostało poddane testom i uznane za zgodne z ograniczeniami dotyczącymi urządzeń cyfrowych Klasy B, zgodnie z treścią rozdziału 15 Zasad FCC. Ograniczenia te mają zapewniać właściwą ochronę przed szkodliwymi zakłóceniami w instalacjach mieszkalnych. Urządzenie generuje, wykorzystuje i może emitować fale radiowe i w przypadku nieprawidłowej instalacji oraz użytkownika niezgodnego z instrukcją, może doprowadzić do szkodliwych zakłóceń łączności radiowej. Nie ma jednak pewności co do tego, że zakłócenia nie wystąpią w przypadku danej instalacji. Jeśli urządzenie to spowoduje szkodliwe zakłócenia transmisji radiowej lub telewizyjnej, które mogą objawiać się włączaniem i wyłączaniem urządzeń, użytkownik powinien usunąć zakłócenie, postępując na jeden z poniższych sposobów:

- zwróć antenę odbiornika w innym kierunku lub zmień jej położenie.
- Zwiększ odległość pomiędzy urządzeniem i odbiornikiem.
- Podłącz urządzenie do gniazdka podłączonego do obwodu innego niż ten, do którego podłączony jest odbiornik.
- Skontaktuj się ze sprzedawcą lub doświadczonym technikiem radiofonii/telewizji w celu uzyskania pomocy.

**OSTRZEŻENIE – EKSPOZYCJA NA DZIAŁANIE FAL RADIOWYCH:** To urządzenie powinno być instalowane i obsługiwane w odległości co najmniej 10 centymetrów od ludzkiego ciała.

## DEKLARACJA IC

- **To urządzenie cyfrowe klasy B jest zgodne z kanadyjskim dokumentem ICES-003.**

Jego obsługa jest ograniczona w dwóch przypadkach:

- (1) Urządzenie nie może prowadzić do szkodliwych zakłóceń.
- (2) Urządzenie musi akceptować wszelkie zakłócenia, włączając w to zakłócenia mogące wywołać jego niepożądane działanie. Ten produkt jest zgodny z dyrektywą w sprawie urządzeń radiowych (2014/53/UE).

W celu zasięgnięcia dodatkowych informacji prosimy o kontakt [www.maytronics.com/contact-us-en](http://www.maytronics.com/contact-us-en) oraz wystosowanie prośby o udostępnienie deklaracji zgodności UE.

Odkurzacz basenowy Wave 90i dostarczany jest ze źródłem zasilania IoT, w którym wbudowane są moduły Wi-Fi® oraz Bluetooth®

Każdy z modułów radiowych działa niezależnie i nigdy jednocześnie z drugim.

| Opis                    | Zakres częstotliwości | Maksymalna moc przesyłu |
|-------------------------|-----------------------|-------------------------|
| Wi-Fi® IEEE 802.11b/g/n | 2412 – 2472 MHz       | 76 mW                   |
| Bluetooth®, 4.1         | 2402 – 2480 MHz       | 1,8 mW                  |

Odkurzacz basenowy Wave 90i jest wyposażony w pilot zdalnego sterowania.

| Opis            | Zakres częstotliwości | Maksymalna moc przesyłu |
|-----------------|-----------------------|-------------------------|
| Bluetooth®, 4.1 | 2402 – 2480 MHz       | 5,7 mW                  |

## Masz jeszcze jakieś pytania?

### Z przyjemnością na nie odpowiemy!

### Skontaktuj się ze swoim Sprzedawcą lub Importerem robotów DOLPHIN.

#### Importer:

FUNAM Sp. z o.o.

ul. Mokronoska 2, 52-407 WROCLAW

E-mail: [baseny@funam.pl](mailto:baseny@funam.pl)

Biuro Handlowe i Serwis, Tel.: +48 600 753 709

[www.maytronics.pl](http://www.maytronics.pl)

#### Producent:

MAYTRONICS Ltd.

Kibbutz Yizrael

19350 Izrael

Dział obsługi klienta:

00 800 69694141 (bezpłatna infolinia)

00 972 77 96 14 204 (dla połączeń międzynarodowych) [wecare@maytronics.com](mailto:wecare@maytronics.com)

Pozostałe informacje oraz dalsze sugerowane rozwiązania problemów znajdziesz na: [www.maytronics.com](http://www.maytronics.com)