

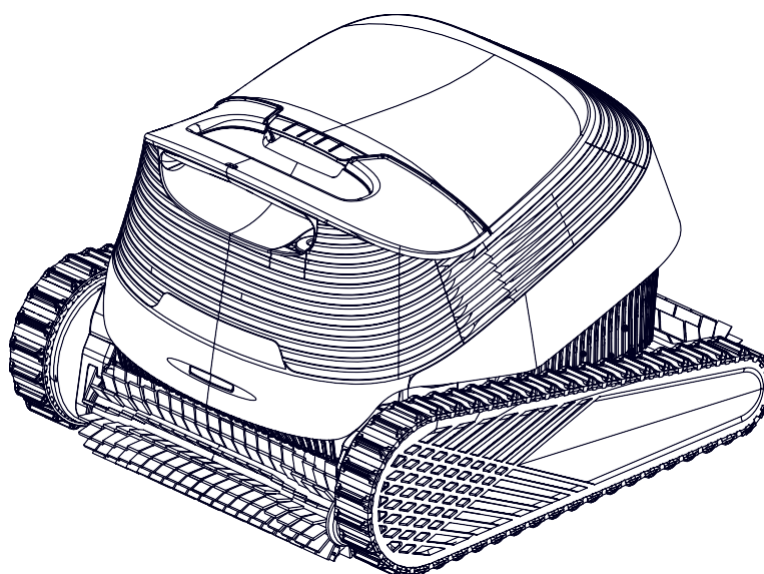
S2000

Odkurzacz basenowy Dolphin Maytronics

PL

Instrukcja obsługi

T umaczenie instrukcji oryginalnej



maytronics™ | *Exceptional Experience*



FUNAM Sp. z o.o., ul. Mokronoska 2, 52-407 Wrocław
Tel.: 600 753 709, 531 937 911, 604 129 293, 602 368 795
baseny@funam.pl, www.maytronics.pl





WAŻNE

• OKRESOWE PRZEGLĄDY TECHNICZNE URZĄDZENIA

W celu zapewnienia prawidłowej, wydajnej oraz bezawaryjnej pracy odkurzacza basenowego zaleca się wykonywanie kompleksowego przeglądu technicznego co najmniej raz w roku.

Regularna kontrola stanu technicznego stanowi istotny element jego prawidłowej eksploatacji.

Przeгляд może zostać przeprowadzony samodzielnie przez użytkownika, pod warunkiem posiadania odpowiedniej wiedzy i doświadczenia w zakresie oceny stanu technicznego.

W przypadku braku takich kompetencji, a także w przypadku korzystania z bardziej zaawansowanych modeli, rekomenduje się skorzystanie z usług **autoryzowanego serwisu DOLPHIN**.

Profesjonalny przegląd serwisowy jest usługą odpłatną, jednak jego wykonanie pozwala na:

- wczesne wykrycie potencjalnych usterek,
- zapobieganie kosztownym awariom w przyszłości,
- utrzymanie optymalnych parametrów pracy,
- wydłużenie żywotności podzespołów.

Zakres przeglądu serwisowego obejmuje w szczególności:

- komputerową diagnostykę jednostki silnikowej, pompy oraz napędów,
- ocenę stopnia zużycia elementów eksploatacyjnych,
- kontrolę stanu podzespołów mechanicznych i elementów konstrukcyjnych,
- czyszczenie oraz konserwację kluczowych komponentów,
- weryfikację poprawności i wydajności działania układu jezdnego, sterowania oraz filtracji.

W przypadku braku możliwości samodzielnej oceny stanu elementów eksploatacyjnych wykonanie przeglądu serwisowego jest szczególnie zalecane.

Brak regularnych przeglądów i konserwacji może skutkować nieprawidłową pracą, obniżeniem wydajności oraz zwiększonym ryzykiem wystąpienia poważnych usterek.



UWAGA Uszkodzenia wynikające z niewłaściwej eksploatacji, w tym zaniechania regularnych przeglądów i konserwacji, nie stanowią podstawy do roszczeń gwarancyjnych.

PL

S2000

Odkurzacz basenowy

Tłumaczenie instrukcji oryginalnej

Spis treści

1.	WPROWADZENIE	2
2.	DANE TECHNICZNE	2
3.	OSTRZEŻENIA I UWAGI	2
4.	ZAWARTOŚĆ OPAKOWANIA	4
5.	UŻYTKOWANIE ODKURZACZA BASENOWEGO	5
5.1	Ustawienia	5
5.2	Umieszczenie odkurzacza basenowego w basenie	6
5.3	Diody LED odkurzacza	6
5.4	Wyjmowanie odkurzacza z basenu	7
6.	KORZYSTANIE Z APLIKACJI MyDolphin™ Plus IOT	8
6.1	Pierwsze kroki z aplikacją MyDolphin™ Plus	8
6.2	Przygotowanie odkurzacza basenowego do połączenia	8
6.3	Aktywacja odkurzacza basenowego za pomocą urządzenia mobilnego	8
6.4	Wskaźniki LED	9
7.	PRZECHOWYWANIE ODKURZACZA POZA SEZONEM	9
8.	CZYSZCZENIE KOSZA FILTRACYJNEGO	10
8.1	Czyszczenie po każdym użyciu	10
8.2	Okresowe czyszczenie kosza filtracyjnego	11
8.3	Czyszczenie wirnika	12
9.	ROZWIĄZYWANIE PROBLEMÓW	13
10.	MyDolphin™ Plus – ROZWIĄZYWANIE PROBLEMÓW	14

1. WPROWADZENIE

Dziękujemy za zakup odkurzacza basenowego Dolphin S2000. Jesteśmy przekonani, że ten odkurzacz zapewni Państwu niezawodne, wygodne i opłacalne czyszczenie basenu. Jego niezawodny w każdych warunkach system filtracyjny i system aktywnego szczotkowania, znacząco poprawi higienę oraz wygląd Państwa basenu. Odkurzacze basenowe firmy Maytronics gwarantują najnowsze rozwiązania technologiczne, niezawodność i prostotę konserwacji. Dzięki temu możecie Państwo cieszyć się z pływania w krystalicznie czystym basenie.

2. DANE TECHNICZNE

Używaj robota basenowego wyłącznie w warunkach podanych poniżej:

Chlor	Maksymalnie 4 ppm (mg/l)
pH	7,0 - 7,8 ppm
Temperatura	6 - 35°C (poniżej 15°C wydajność może ulec pogorszeniu)
Stężenie soli - NaCl	Maksymalnie 5000 ppm (mg/l), (0,5%)

Odkurzacz:

Stopień ochrony silnika: IP 68
Minimalna głębokość pracy: 0,4 m
Maksymalna głębokość pracy: 5 m

Zasilacz cyfrowy

Stopień ochrony: IP 54
Prąd wejściowy: 100-240 VAC, 50-60 Hz
Prąd wyjściowy: <30 VDC
Bluetooth®/WiFi® Maksymalna moc 10mW EIRR,
częstotliwość 2,4 GHz

Produkt ten jest zgodny z dyrektywami UE 2014/35/UE, 2014/53/UE, 2014/30/UE, RoHS i REACH. Aby uzyskać pełne informacje, prosimy o kontakt pod adresem e-mail baseny@funam.pl.

3. OSTRZEŻENIA I UWAGI

WAŻNE INSTRUKCJE BEZPIECZEŃSTWA

PRZECZYTAJ I STOSUJ SIĘ DO WSZYSTKICH INSTRUKCJI

OSTRZEŻENIA:



UWAGA!

1. Podczas pracy zasilacz należy umieścić w odległości co najmniej 3 metrów od krawędzi basenu.
2. Przed korzystaniem z basenu należy zawsze wyjąć odkurzacz z wody.
3. Przed sprawdzeniem, czyszczeniem i konserwacją odkurzacza należy odłączyć zasilanie.
4. Czyszczenie i konserwacja nie mogą być wykonywane przez dzieci. Urządzenie należy przechowywać w miejscu niedostępnym dla dzieci lub osób o ograniczonych zdolnościach fizycznych, sensorycznych lub umysłowych, chyba że są one nadzorowane lub poinstruowane.
5. Należy używać wyłącznie oryginalnego przewodu zasilającego. Jeśli jest uszkodzony, musi zostać wymieniony przez certyfikowanego serwisanta.
6. Zasilacz musi być podłączony przez wyłącznik różnicowoprądowy (RCD) o znamionowym prądzie różnicowym nieprzekraczającym 30 mA.
7. Aby zmniejszyć ryzyko porażenia prądem, należy natychmiast wymienić uszkodzony przewód.
8. Nie należy używać przedłużacza. Należy upewnić się, że dostępne jest odpowiednio umiejscowione gniazdko.

ŚRODKI OSTROŻNOŚCI:



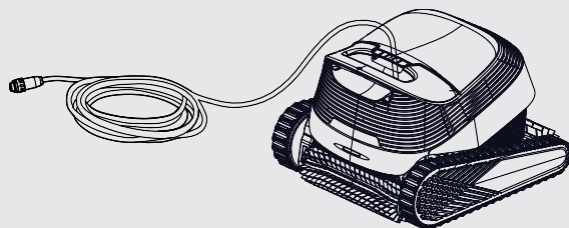
OSTRZEŻENIE

1. Odkurzacz powinny obsługiwać wyłącznie przeszkolone osoby.
2. Podczas pracy należy trzymać ręce z dala od mechanizmu paska trakcyjnego
3. Aby zapobiec porażeniu prądem elektrycznym, zasilacz należy umieścić co najmniej 11 cm nad poziomem gruntu.
4. Podnosząc odkurzacz, należy uważać, aby nie doznać urazu pleców. Przed przenoszeniem należy chwilę odczekać, żeby woda zgromadzona we wnętrzu odkurzacza mogła wypłynąć.
5. Nie należy zakopywać przewodu. Powinien być przechowywany w bezpiecznym miejscu, aby zapobiec uszkodzeniom spowodowanym przez kosiarki, nożyce do żywopłotu lub inne urządzenia.
6. Nie należy używać odkurzacza basenowego, jeśli do basenu dodano środki koagulujące lub klarujące. Substancje te mogą zatykać lub uszkadzać filtry.

ZACHOWAJ NINIEJSZĄ INSTRUKCJĘ.

4. ZAWARTOŚĆ OPAKOWANIA

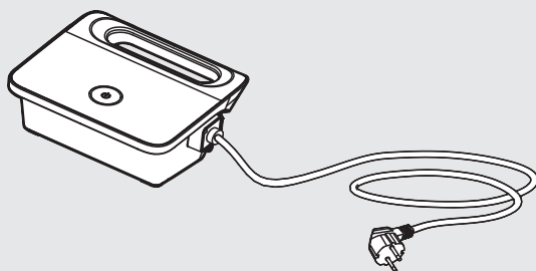
► Odkurzacz basenowy S2000



Aby zapobiec niszczeniu plastikowych elementów:

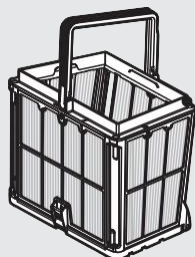
- Po wyjęciu odkurzacza, kabla i filtra z basenu należy je wypłukać, a następnie umieścić w cieniu lub pod przykryciem.
- Podczas stosowania środków chemicznych w basenie (zwłaszcza przy chlorowaniu szokowym), należy wyjąć odkurzacz z basenu.

► Zasilacz



Zasilacz jest odporny na zachlapania, ale nie jest całkowicie wodoodporny. Zalecamy przechowywanie go w suchym miejscu podczas deszczowej pory roku, ponieważ ulewny deszcz może go uszkodzić.

► Kosz filtracyjny



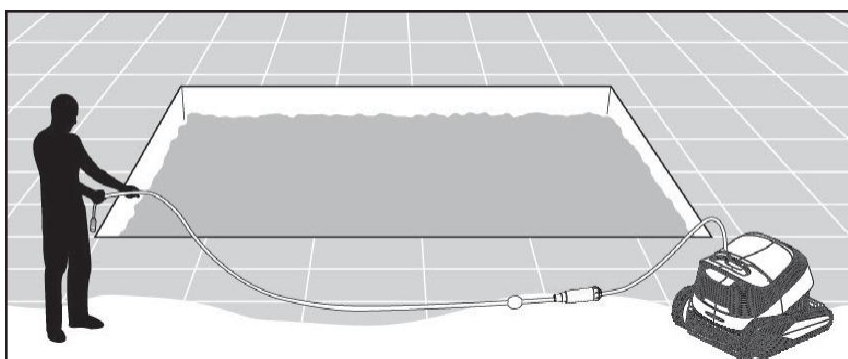
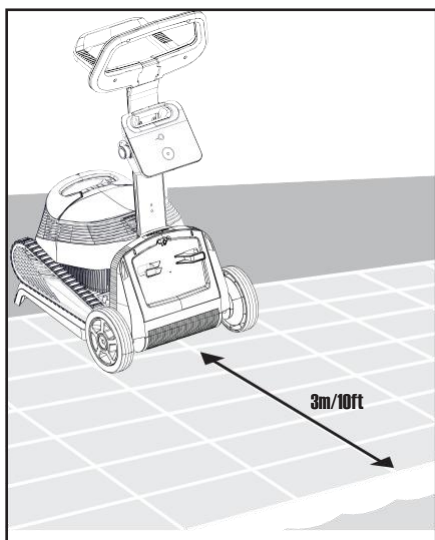
Aby przedłużyć żywotność wkładów filtracyjnych należy je czyścić i płukać po każdym użyciu, zanim zanieczyszczenia wyschną i będą znacznie trudniejsze do usunięcia.

Wkłady filtracyjne są wymienne, co pozwala dostosować je do sezonowych potrzeb. Zapasowe wkłady filtracyjne można nabyć u dystrybutora produktów Dolphin Maytronics.

5. UŻYTKOWANIE ODKURZACZA BASENOWEGO

5.1 Ustawienia

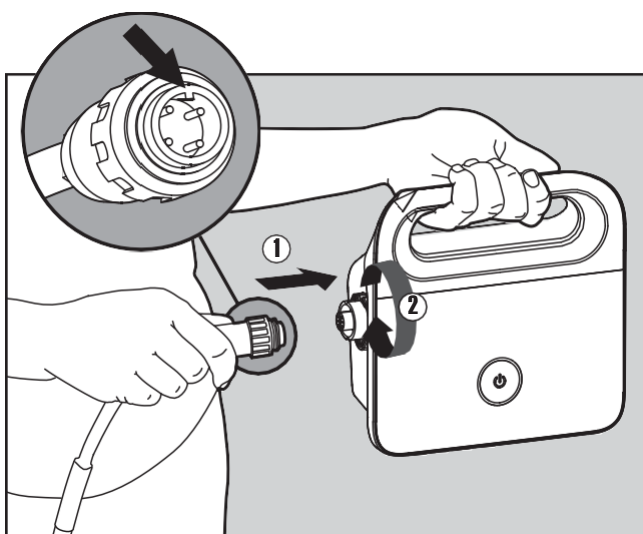
Odkurzacz jest bardzo prosty w obsłudze. Umieść go w basenie i upewnij się, że jest prawidłowo ustawiony na dnie basenu. Włącz go i pozwól mu wykonać zadanie. Przed pierwszym użyciem robota wykonaj następujące czynności:



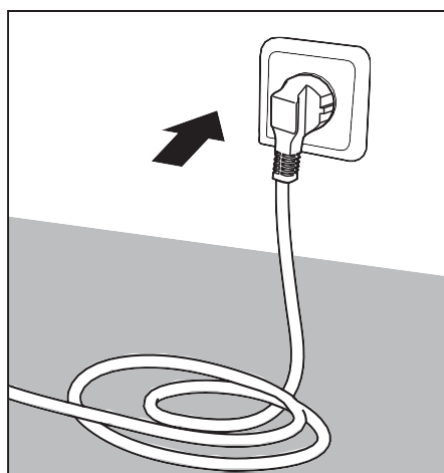
5.1.1 Umieść zasilacz mniej więcej pośrodku dłuższego boku basenu, w odległości 3 m od krawędzi basenu.

Pamiętaj, aby przykryć/ przechowywać zasilacz w suchym miejscu. Ulewny deszcz może go uszkodzić

5.1.2 Aby rozplątać skręcony kabel, minimum raz w tygodniu należy odłączyć go od zasilania, wyprostować, a następnie zwinąć i ponownie podłączyć do zasilania.



5.1.3 Podłącz niebieski kabel do zasilacza, wkładając go tak, aby wypustka na złączu (1) znalazła się w rowku gniazda zasilacza. Obróć w prawo, aby zablokować (2).

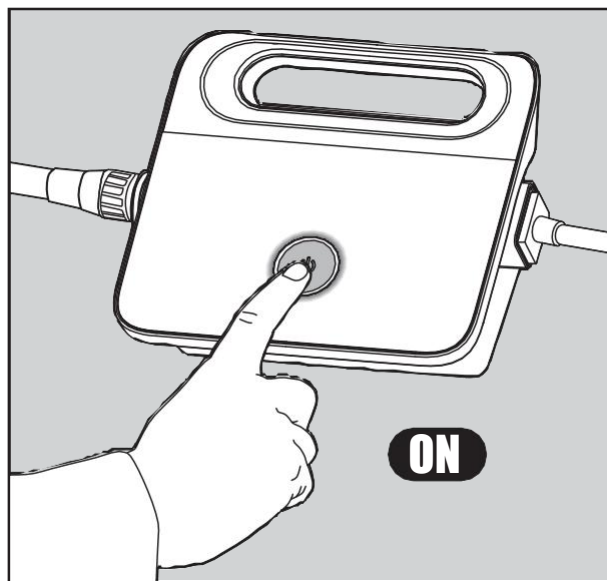


5.1.4 Podłącz zasilacz i pozostaw go w pozycji WYŁĄCZONEJ, dopóki robot nie znajdzie się w wodzie - na dnie basenu.

5.2 Umieszczanie odkurzacza basenowego w basenie



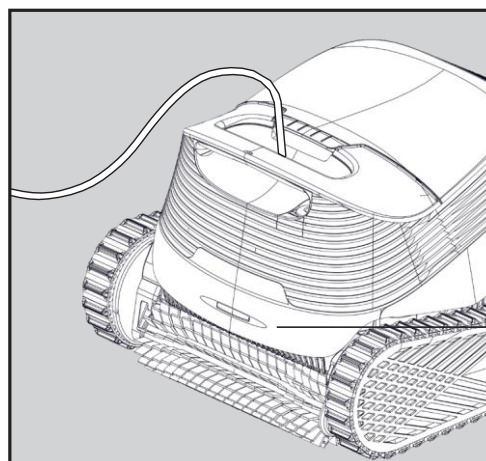
5.2.1 Umieść odkurzacza w basenie, kładąc go delikatnie na lustro wody i pozwól, aby swobodnie opadł na dno. Upewnij się, że nic nie utrudnia przemieszczania się przewodu pływającego w trakcie pracy robota. Umieść w basenie taką ilość przewodu, aby odkurzacza mógł swobodnie dotrzeć do najdalszego miejsca w basenie.



5.2.2 Włącz zasilacz. Odkurzacza basenowy zacznie pracę i będzie ją kontynuował do momentu zakończenia cyklu czyszczenia. Aby aktywować tygodniowy harmonogram czyszczenia, naciśnij i przytrzymaj przycisk zasilania, aż zacznie migać dwa razy. Pod koniec tygodnia należy wyczyścić filtr i ponownie aktywować tygodniowy timer. Nie używaj robota, jeśli basen jest poddawany chemicznej dezynfekcji szokowej. Ustawienia przycisku zasilania można dostosować w aplikacji, dotykając trzech kropek menu ustawień, a następnie przycisku szybkiego zasilania. Ustawienia obejmują dostosowanie harmonogramu tygodniowego oraz zmianę długiego naciśnięcia z domyślnego timera tygodniowego na tryb „Tylko dno”, „Krótki cykl” lub „Pick Up”, w którym robot wspina się na najbliższą ścianę. Jeśli ustawiono aktywację trybu „Pick Up”, a robot jest w trakcie czyszczenia, należy najpierw krótko nacisnąć przycisk, aby zakończyć cykl, a następnie długo nacisnąć, aby aktywować tryb „Pick Up” - wspinanie się robota.

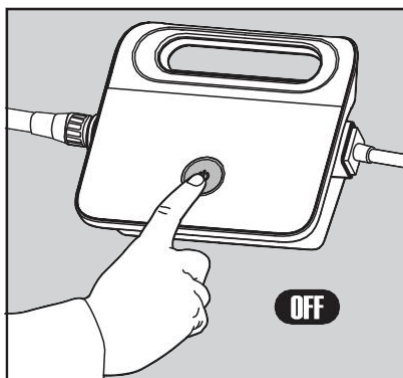
5.3 Diody LED odkurzacza

Dioda LED	Znaczenie
Niebieska miga	Normalne działanie (dodatkowe opcje dostępne w aplikacji)
Zielona miga	Smartfon komunikuje się z odkurzacza – ręczna nawigacja ruchami robota.
Czerwona miga	Błąd (tylko dla kwalifikujących się modeli)



5.3.1
Diody LED

5.4 Wymowanie odkurzacza z basenu



Wyłącz zasilacz i wyjmij wtyczkę z gniazda zasilającego.

5.4.1



5.4.2 Za pomocą niebieskiego przewodu pływającego powoli i ostrożnie przyciągnij odkurzacza do krawędzi basenu. Użyj uchwytu odkurzacza, aby wyjąć go z basenu



NIE WYCIĄGAJ ODKURZACZA Z BASENU ZA POMOCĄ PRZEWODU PŁYWAJĄCEGO.



5.4.3 Pozostaw odkurzacza na brzegu basenu, aby zgromadzona w nim woda mogła swobodnie wypłynąć.

6. KORZYSTANIE Z APLIKACJI MyDolphin™ Plus IOT

Pobierz aplikację Maytronics MyDolphin™ Plus na swoje urządzenie mobilne z Google Play lub Apple App Store. Aplikacja Maytronics MyDolphin™ Plus jest połączona z chmurą, co umożliwi sterowanie z dowolnego miejsca w czasie rzeczywistym, o ile jest prawidłowo podłączona do sieci Wi-Fi®. Połączenie przez Wi-Fi® umożliwia korzystanie z takich funkcji, jak uruchamianie odkurzacza podczas nieobecności, szybsza diagnostyka robota i wiele innych. Jeśli nie możesz połączyć się przez Wi-Fi®, możesz połączyć się z odkurzaczem i obsługiwać go przez Bluetooth®, gdy jesteś w pobliżu źródła zasilania.

6.1 Pierwsze kroki z aplikacją MyDolphin™ Plus

Aplikacja jest kompatybilna z następującymi urządzeniami mobilnymi:

- Apple (iOS) – wersja 10 i nowsze – iPhone, iPad, iPod
 - Android – system operacyjny w wersji 5 i nowszej
1. Upewnij się, że Twoje urządzenie mobilne (telefon/tablet) jest podłączone do Internetu.
 2. Upewnij się, że masz pod ręką nazwę sieci Wi-Fi® i hasło.
 3. Upewnij się, że funkcja Bluetooth® jest włączona w Twoim urządzeniu.
 4. Zasilacz łączy się tylko z siecią Wi-Fi® 2,4 GHz. Jeśli masz router dwu lub czteropasmowy, aby zapobiec problemom z łącznością, podziel sieci 2,4 i 5 GHz i nadaj im oddzielne nazwy. Skonsultuj się z dostawcą Internetu lub zapoznaj się z instrukcjami online dla konkretnej marki routera. Należy pamiętać, że niektóre routery obsługują wyłącznie częstotliwość 5 GHz. W takim przypadku można albo zmienić router, aby uzyskać pełną funkcjonalność, albo połączyć się przez Bluetooth®, gdy znajdujesz się w pobliżu odkurzacza.
 5. Użytkownicy systemu Android – upewnij się, że funkcje GPS i usługi lokalizacyjne są włączone.
 6. Tylko dla systemu iOS 13 – podczas działania aplikacji włącz Bluetooth® i lokalizację.

6.2 Przygotowanie odkurzacza basenowego do połączenia

1. Podłącz odkurzacza do zasilania.
2. Dioda LED na zasilaczu zacznie migać na **niebiesko**, co oznacza, że zasilanie jest włączone.
3. Umieść odkurzacza w wodzie.
4. Naciśnij przycisk ON na zasilaczu IoT, aby uruchomić odkurzacza.

6.3 Aktywacja odkurzacza basenowego za pomocą urządzenia mobilnego

- F) Uruchom aplikację MyDolphin™ Plus, stojąc w pobliżu źródła zasilania, aby rozpocząć proces parowania.
- G) Zarejestruj się, tworząc konto lub używając konta Gmail/Facebook.
- H) Wyraż zgodę i zezwól na wszystkie wymagane uprawnienia, gdy pojawi się prośba.
- I) Aplikacja rozpocznie parowanie z robotem za pośrednictwem źródła zasilania. Alternatywnie naciśnij „Nie znaleziono robota? Zeskanuj kod QR”, aby sparować urządzenie z robotem czyszczącym basen.
- J) Poczekaj, aż **niebieska** dioda LED połączenia zacznie świecić się światłem ciągłym, sygnalizując połączenie Bluetooth® i komunikat o pomyślnym zakończeniu procesu w aplikacji. Kliknij „OK, Dalej”, aby nadać nazwę robotowi.
- K) Połącz się z domową/basenową siecią Wi-Fi®. Upewnij się, że używasz opcji 2,4 GHz, ponieważ 5,0 GHz nie połączy się z zasilaczem.
- L) Wprowadź hasło domowej sieci Wi-Fi® i naciśnij „Połącz”.
- M) Po chwili zasilacz zacznie migać na **zielono** i **niebiesko**, co oznacza, że połączenie Wi-Fi® jest nadal w toku.
- N) Poczekaj, aż dioda LED połączenia zacznie świecić się na **zielono** i pojawi się komunikat o pomyślnym zakończeniu procesu w aplikacji.

UWAGA: Należy wypełnić dane gwarancyjne i nadać nazwę odkurzaczowi basenowemu Dolphin, aby w razie potrzeby ułatwić serwisowanie.

6.4 Diody LED

Diody LED (sygnalizujące połączenie)

Dioda LED na zasilaczu ma kilka trybów:

F Ę Migająca **niebieska** dioda - oczekiwanie na połączenie Bluetooth®.

G Ę Ciągła **niebieska** dioda - połączenie przez Bluetooth®.

H Ę Migająca **zielona** dioda - zasilacz próbuje połączyć się z domową/basenową siecią Wi-Fi® i chmurą. lub sygnał internetowy jest słaby.

I Ę Ciągła **zielona** dioda - zasilacz jest teraz połączony z siecią Wi-Fi® i chmurą.

Ā Ę Naprzemiennie **niebieska** i **zielona** dioda - zasilacz jest połączony przez Bluetooth® i próbuje połączyć się z domową/basenową siecią Wi-Fi® i chmurą.

Diody LED (przycisku włączenia/wyłączenia)

1. Migająca **zielona** dioda - oczekiwanie na następną operację (tryb opóźnienia lub timer tygodniowy).
2. Naprzemiennie **niebieska/zielona/czerwona** dioda – zdalna aktualizacja oprogramowania. Proszę poczekać, aż proces się zakończy.
3. Ciągła **czerwona** dioda – usterka. Zapoznaj się z sekcją dotyczącą rozwiązywania problemów.

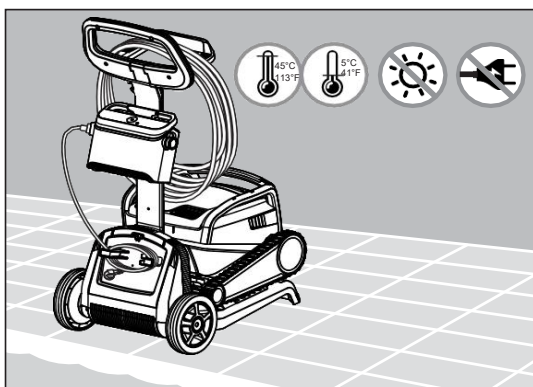
Wskazówki

- Jeśli aplikacja utknie na tym samym ekranie na ponad 2 minuty, zamknij ją i otwórz ponownie.
- Aby sprawdzić siłę i jakość sygnału Wi-Fi®, odtwórz dowolny film za pomocą przeglądarki w urządzeniu mobilnym.
- Czasami oprogramowanie aplikacji wymaga aktualizacji.

7. PRZECHOWYWANIE ODKURZACZA POZA SEZONEM

Jeśli odkurzacz basenowy Dolphin nie będzie używany przez dłuższy czas, wykonaj następujące czynności w celu prawidłowego przechowywania:

- odłącz zasilacz
- upewnij się, że w odkurzaczu nie pozostała woda,
- dokładnie wyczyść cały kosz filtracyjny ze wszystkimi wkładami i umieść z powrotem w urządzeniu,
- zwiń przewód pływający tak, aby nie tworzyły się na nim załamania i skręcenia,
- przechowuj odkurzacz w bezpiecznym miejscu, z dala od działania promieni słonecznych/deszczu/mrozu, w temperaturze od 5° do 45°C.



8. CZYSZCZENIE KOSZA FILTRACYJNEGO

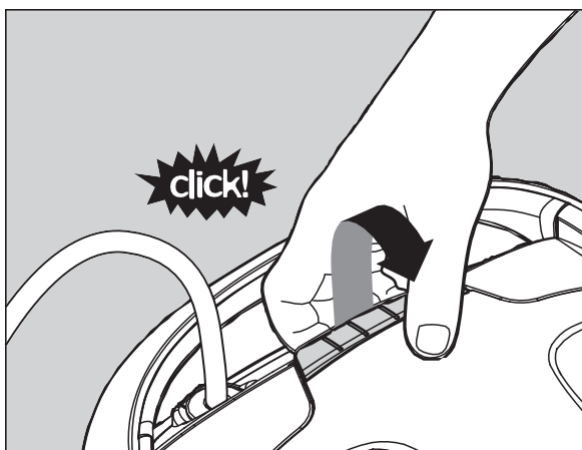


UWAGA

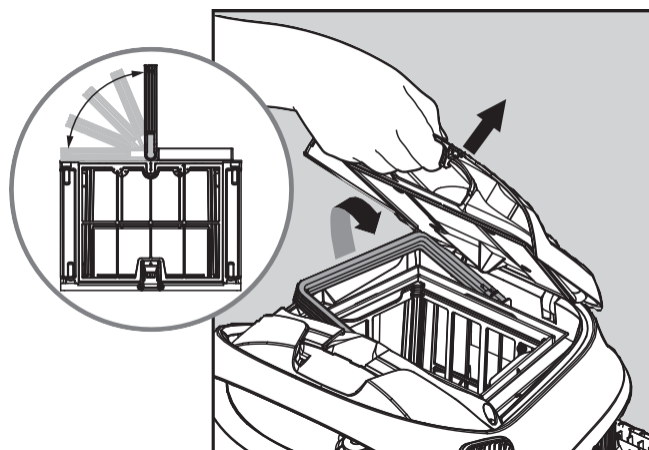
Przed przystąpieniem do czyszczenia kosza upewnij się, że zasilacz jest wyłączony (OFF), a przewód odłączony od gniazda



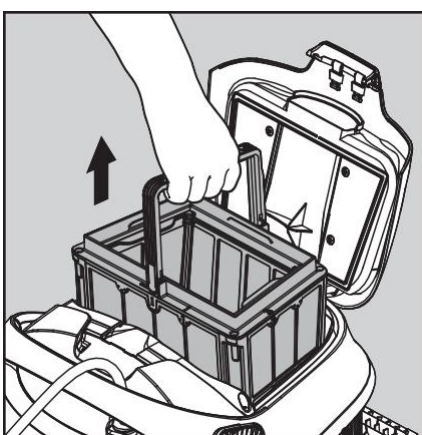
8.1 Czyszczenie po każdym użyciu – wyjmowanie i czyszczenie kosza filtracyjnego



8.1.1 Otwórz pokrywę komory filtracyjnej.



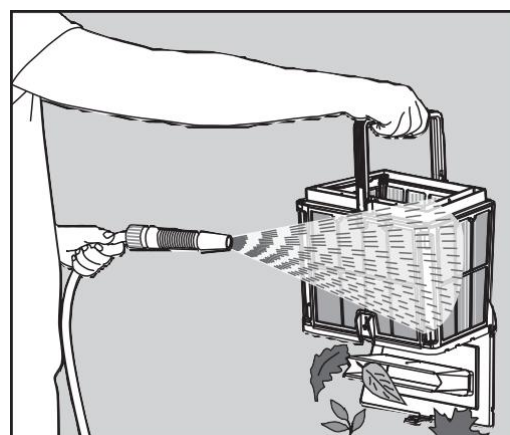
8.1.2 Przy otwieraniu pokrywy, uchwyt kosza podniesie się samoczynnie.



8.1.3 Przy pomocy uchwytu wyciągnij kosz filtracyjny z odkurzacza.



8.1.4 W celu usunięcia zanieczyszczeń - otwórz dolną pokrywę kosza używając zatrzasku pokrywy.

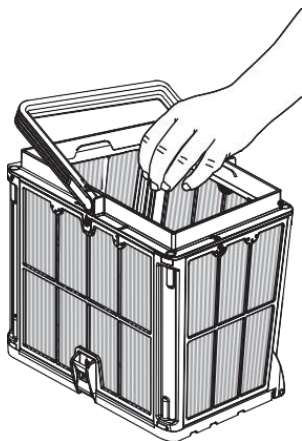


8.1.5 Wyczyść kosz filtracyjny za pomocą strumienia wody pod niskim ciśnieniem.

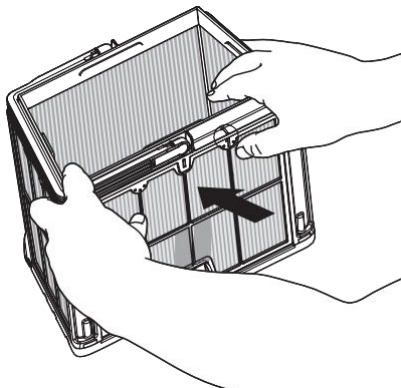
UWAGA: nie używaj do czyszczenia kosza i wkładów filtracyjnych urządzeń wysokociśnieniowych i szczotek. Może to spowodować uszkodzenia mechaniczne.

8.2 Okresowe czyszczenie kosza filtracyjnego - zalecane raz w miesiącu

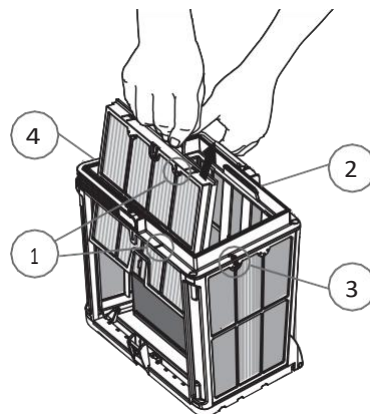
Oprócz bieżącego czyszczenia kosza filtracyjnego po każdym użyciu odkurzacza należy okresowo wykonać dokładne czyszczenie kosza i wkładów filtracyjnych (zalecane raz w miesiącu). W celu dokładnego czyszczenia należy najpierw zdemontować 4 ultra dokładne wkłady kosza filtracyjnego według poniższych wskazówek.



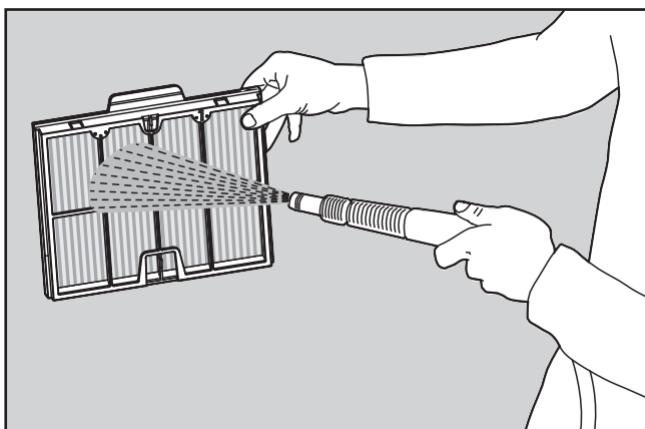
8.2.1 Opuść uchwyt, żeby wyjąć wewnętrzny wstępny kosz siatkowy (w zależności od modelu).



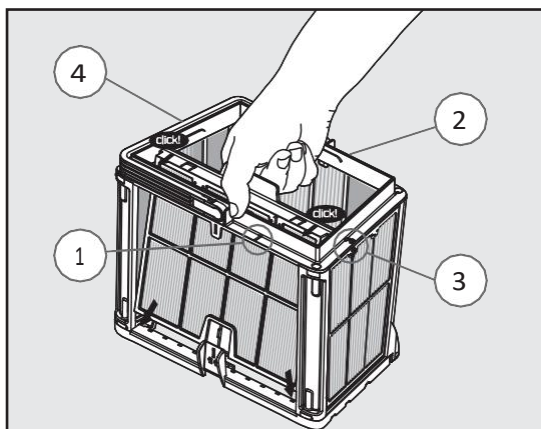
8.2.2 Zdemontuj wkłady poprzez wciśnięcie ich kciukiem do środka kosza. Zacznij od wkładu nr 1. Wkłady są ponumerowane.



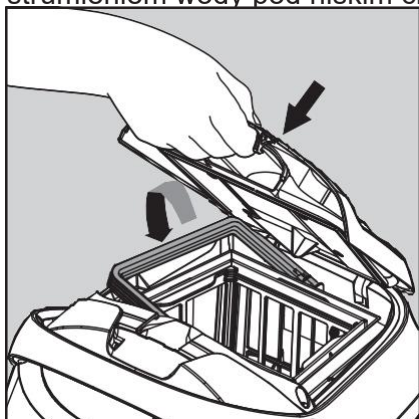
8.2.3 Kontynuuj demontaż pozostałych wkładów w ten sam sposób w kolejności 2 -> 3 -> 4.



8.2.4 Wyczyść dokładnie wkłady filtracyjne strumieniem wody pod niskim ciśnieniem.



8.2.5 Zamontuj wkłady filtracyjne w następującej kolejności: 4 -> 3 -> 2 -> 1.



8.2.6 Umieść czysty kosz filtracyjny w odkurzaczu i zamknij pokrywę górną.



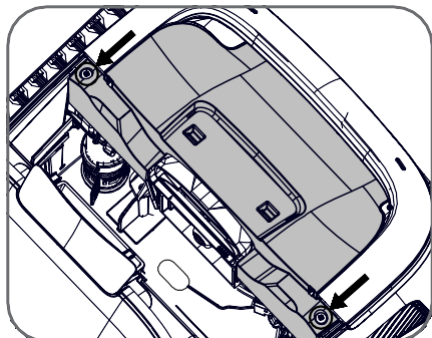
Uważaj, aby nie uszkodzić wkładów filtracyjnych podczas ich montażu lub demontażu. Zbyt mocne dociskanie może spowodować pęknięcie ramy wkładów lub uszkodzenie powłoki filtracyjnej.

83 CZYSZCZENIE WIRNIKA - ZALECANE RAZ W TYGODNIU

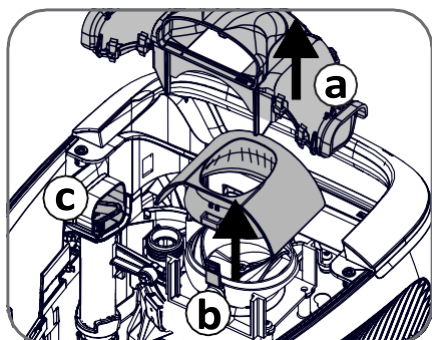
Jeśli zauważysz zanieczyszczenia na wirniku pompy odkurzacza, usuń je w następujący sposób.

 **Upewnij się, że zasilacz jest wyłączony i wtyczka wyjęta z gniazda zasilającego.**

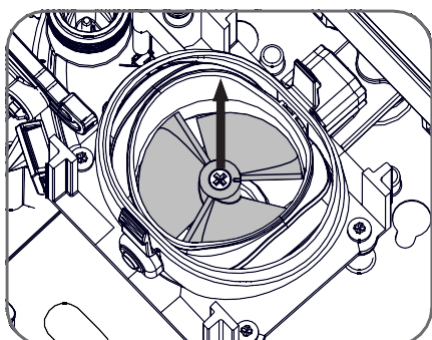
Uwaga: Używaj wyłącznie śrubokręta krzyżakowego, nie używaj wkrętarki.



1. Odkręć 2 śruby i zdejmij pokrywę.



2. a. Zdemontuj kolektor wylotowy.
b. Ściśnij dwa zaczepy po bokach, aby zdjąć pokrywę serwo mechanizmu.
c. Sprawdź i oczyść dyszę Steps-Jet z wszelkich zanieczyszczeń.



3. Ostrożnie usuń zanieczyszczenia i włosy z wirnika. Użyj pęsety lub małych szczypiec. Lopatki wirnika są ostre. W razie potrzeby wykręć śrubę wirnika i ostrożnie, ale energicznie podnieś wirnik, aby usunąć pozostałe zanieczyszczenia.

9. ROZWIĄZYWANIE PROBLEMÓW



Upewnij się, że zasilacz jest wyłączony i wtyczka wyjęta z gniazda zasilającego.



Objawy	Możliwa przyczyna	Działania naprawcze
Zasilacz lub jego dioda LED nie działają.	<ul style="list-style-type: none"> • Brak napięcia w gniazdku ściennym. • Zasilacz nie jest włączony. • Przewód zasilający nie jest dobrze podłączony. • Wyłącznik różnicowoprądowy jest wyłączony. 	<ul style="list-style-type: none"> • Sprawdź czy w gniazdku ściennym jest napięcie. • Sprawdź czy zasilacz jest podłączony i włączony. • Sprawdź czy przewód zasilający jest dobrze podłączony i czy nie ma uszkodzeń na całej długości. • Wyłącz zasilacz. Odczekaj 30 sekund i włącz go ponownie. • Jeśli gniazdko ścienne jest wyposażone w zabezpieczenie przeciwprzebiegiowe z przyciskami testowania/resetowania, naciśnij przycisk resetowania, aż usłyszysz kliknięcie.
Odkurzacz nie porusza się.	<ul style="list-style-type: none"> • Przewód pływający nie jest dobrze podłączony do zasilacza. • Zablokowany wirnik pompy, paski trakcyjne lub koła napędowe. 	<ul style="list-style-type: none"> • Sprawdź czy przewód pływający jest dobrze podłączony do zasilacza i czy nie ma uszkodzeń na całej jego długości. • Odłącz zasilanie. Otwórz pokrywę wirnika i sprawdź czy nic go nie blokuje. Upewnij się, że nic nie blokuje pasków trakcyjnych lub kół napędowych.
Odkurzacz porusza się po okręgu.	<ul style="list-style-type: none"> • Zatkany kosz filtracyjny. • Zanieczyszczenia w komorze wirnika lub jego pokrywie. • Źle ustawiony zasilacz na brzegu basenu. • Glony lub woda w basenie odbiega od zalecanych parametrów. 	<ul style="list-style-type: none"> • Wyczyść kosz filtracyjny. • Usuń zanieczyszczenia z komory wirnika lub pokrywy wirnika (patrz 8.3). • Umieść zasilacz w miejscu, które pozwoli odkurzaczowi na dotarcie do wszystkich miejsc w basenie. • skoryguj parametry wody w basenie.
Odkurzacz porusza się, ale nie czyści basenu.	<ul style="list-style-type: none"> • Zatkany kosz filtracyjny • Zanieczyszczenia w komorze wirnika lub jego pokrywie. • Szczotki przednie/tylne są zużyte. 	<ul style="list-style-type: none"> • Wyczyść kosz filtracyjny. • Usuń zanieczyszczenia z komory wirnika lub pokrywy wirnika (patrz 8.3). • Wyczyść kosz filtracyjny.
Odkurzacz czyści tylko część basenu.	<ul style="list-style-type: none"> • Źle ustawiony zasilacz na brzegu basenu. • Niewystarczająca ilość przewodu pływającego wymagana do poprawnej pracy. • Filtr ulega zatkaniu podczas cyklu czyszczenia. 	<ul style="list-style-type: none"> • Umieść zasilacz w miejscu, które pozwoli odkurzaczowi na dotarcie do wszystkich miejsc w basenie, zachowując jednocześnie minimalną odległość od basenu wynoszącą 3 m i minimalną wysokość nad ziemią wynoszącą 11 cm. • Sprawdź czy przewód pływający ma wystarczającą długość, aby odkurzacz był w stanie dotrzeć do wszystkich miejsc w basenie. • Wyczyść kosz filtracyjny. - Jeśli basen jest bardzo brudny, wyjmij wkłady filtracyjne (patrz 8.2.1 -8.2.6), opłucz je, aby zanieczyszczenia nie blokowały przepływu.
Przewód pływający ma załamania.	<ul style="list-style-type: none"> • Kabel się zaplątał. 	<ul style="list-style-type: none"> • Aby usunąć załamania i skręcenia, rozwiń/rozciągnij cały niebieski kabel i pozostaw go na słońcu. Pod wpływem ciepła materiał powróci do pierwotnego kształtu.
Odkurzacz nie wspina się po ścianach basenu.	<ul style="list-style-type: none"> • Zatkany kosz filtracyjny. • Glony na ścianach. • Nieodpowiedni poziom pH. • Zanieczyszczenia w komorze wirnika lub jego pokrywie • Szczotki przednie/tylne są zużyte lub nie są odpowiednie do gładkich powierzchni basenowych. 	<ul style="list-style-type: none"> • Wyczyść kosz filtracyjny. • Sprawdź parametry wody. Nieodpowiedni poziom może prowadzić do pojawienia się glonów, które powodują, że ściany stają się śliskie. Dostosuj ilość chemii, aby poprawić parametry wody i usuń mechanicznie glony ze ścian basenu. • Usuń zanieczyszczenia z komory i pokrywy wirnika (patrz 8.3). • Wymień zużytą szczotkę na nową lub kup szczotkę tylną typu CB lub WB.

10. MyDolphin™ Plus - ROZWIĄZYWANIE PROBLEMÓW Z APLIKACJĄ

Przed rozpoczęciem korzystania z aplikacji upewnij się, że masz silny sygnał Wi-Fi® o częstotliwości 2,4 GHz. Jeśli masz router dwupasmowy lub czteropasmowy, aby zapobiec problemom z łącznością, podziel sieci 2,4 GHz i 5 GHz i nadaj im oddzielne nazwy. Skonsultuj się z dostawcą Internetu lub zapoznaj się z instrukcjami online dla konkretnej marki routera.

Jeśli sygnał w pobliżu źródła zasilania nie jest wystarczająco silny, aby bez problemu przesyłać strumieniowo wideo online, rozważ zainstalowanie wzmacniacza sygnału Wi-Fi® 2,4 GHz.

Aktywność	Zalecane działanie
Odkurzacz nie łączy się z siecią Wi-Fi®, a zasilacz miga zielonym światłem.	Zasilacz próbuje połączyć się z domową/basenową siecią Wi-Fi® i chmurą, ale sygnał internetowy jest słaby. <ol style="list-style-type: none"> Jeśli to możliwe, umieść zasilacz bliżej źródła Wi-Fi®. Rozważ użycie wzmacniacza sygnału Wi-Fi®, aby uzyskać silniejszy sygnał.
Drugie połączenie po utracie routera / Wi-Fi®: Jak przejść na Bluetooth® po pierwszym połączeniu Wi-Fi® / 3G.	Utrata routera / Wi-Fi®: <ol style="list-style-type: none"> Otwórz aplikację. Pojawi się komunikat „nasze usługi w chmurze wydają się być niedostępne” (może to potrwać kilka sekund), a ikona globu na górnym pasku zmieni kolor na czerwony. Przejdź w dół i kliknij „wybierz inne rozwiązanie”, co przekieruje Cię do opcji Bluetooth®. (*to rozwiązanie będzie jednorazowe. Pamiętaj, że aby kontynuować połączenie Bluetooth®, użytkownik końcowy musi znajdować się w pobliżu robota). Aplikacja połączy się z Wi-Fi® automatycznie, gdy przywrócona zostanie łączność. Jeśli nie nastąpi ponowne połączenie, uruchom ponownie aplikację. Jeśli przerwy w działaniu sieci nadal występują, spróbuj poprawić jakość sygnału routera domowego (zblź się do routera, zainstaluj wzmacniacz sygnału Wi-Fi® i/lub podziel pasma 2,4 i 5,0 GHz, nadaj każdemu pasmu unikalną nazwę i połącz się z pasmem 2,4 GHz (sprawdź w Internecie instrukcje dotyczące konkretnego routera lub skontaktuj się z dostawcą Internetu).
Pierwsze połączenie. Jak połączyć się wyłącznie za pomocą Bluetooth®.	Przed rozpoczęciem: Przed rozpoczęciem: POŁĄCZ SIĘ Z WI-FI®, 3G/4G MUSI BYĆ OTWARTE <ol style="list-style-type: none"> Podłącz zasilacz. Otwórz aplikację MyDolphin™ Plus i połącz się z odkurzaczem przez Bluetooth®. Pobierz nową aplikację MyDolphin™ Plus. Zaloguj się do aplikacji i zezwól na wymagane uprawnienia. Wybierz odkurzacz i nadaj mu nazwę. Pomiń krok dotyczący połączenia z Wi-Fi®.
Jak przejść na Wi-Fi® po nawiązaniu początkowego połączenia Bluetooth®.	<ol style="list-style-type: none"> Upewnij się, że funkcje Bluetooth® i Wi-Fi® są włączone. Otwórz aplikację MyDolphin™ Plus i połącz się z odkurzaczem przez Bluetooth®. W górnym pasku menu przejdź w bok do opcji Ustawienia i kliknij „Ustawienia Wi-Fi®”. Postępuj zgodnie z instrukcjami aplikacji, aby połączyć się z domową siecią Wi-Fi®.
Zmiana sieci Wi-Fi®.	Router został wymieniony <ol style="list-style-type: none"> Zaloguj się do aplikacji → pojawi się błąd połączenia. Przejdź do „ustawień” na górnym pasku ekranu. Przejdź do „ustawień Wi-Fi®”. Postępuj zgodnie z instrukcjami aplikacji. Jednocześnie dioda LED na zasilaczu zmieni kolor na zielony (jest to potwierdzenie, że Wi-Fi® jest podłączone).
Wymiana zasilacza w celu uzyskania nowego połączenia Wi-Fi®.	Nowy zasilacz dla odkurzacza podłączonego przez Wi-Fi® <ol style="list-style-type: none"> Włącz zasilacz, gdy jest podłączony do odkurzacza, i pozostaw go włączonym na kilka sekund (zsynchronizuje się z odkurzaczem). Zaloguj się do aplikacji. Pojawi się komunikat o błędzie połączenia. Postępuj zgodnie z instrukcjami aplikacji. Dioda LED zasilacza zacznie migać na zielono.
Wymiana jednostki silnika na jednostkę, która nie została zgłoszona do systemu wsparcia przez technika.	<ol style="list-style-type: none"> Przed użyciem odłącz zasilanie od gniazdka ściennego. Po wymianie jednostki silnika (MU) podłącz ponownie zasilanie do gniazdka ściennego i włącz zasilanie. Pozwól odkurzaczowi pracować przez kilka sekund. Otwórz aplikację MyDolphin™ Plus. Zostanie wyświetlony błąd połączenia. Postępuj zgodnie z instrukcjami aplikacji.

10. MyDolphin™ Plus - ROZWIĄZYWANIE PROBLEMÓW Z APLIKACJĄ

Objawy	Możliwa przyczyna	Działania naprawcze
Nie można połączyć się z siecią Wi-Fi®, a dioda LED na zasilaczu miga na zielono.	<ul style="list-style-type: none">Zasilacz znajduje się zbyt daleko od routera (słaby sygnał) lub router nie działa prawidłowo.	<ul style="list-style-type: none">Zresetuj zasilacz (odłącz przewód zasilający) i odczekaj 1 minutę.Sprawdź, czy smartfon ma silny sygnał Wi-Fi® w pobliżu zasilacza (spróbuj odtworzyć dowolną aplikację do strumieniowego przesyłania wideo online).Sprawdź, czy router domowy działa prawidłowo.Umieść zasilacz jak najbliżej routera domowego.Rozważ zainstalowanie wzmacniacza sygnału Wi-Fi® 2,4 GHz, aby zapewnić wystarczającą siłę sygnału.Zasilacz łączy się wyłącznie z siecią Wi-Fi® 2,4 GHz. Jeśli masz router dwupasmowy, oddziel sieci 2,4 i 5 GHz i nadaj im unikalne nazwy. Instrukcje dotyczące marki routera można znaleźć w Internecie lub uzyskać od dostawcy Internetu.Uwaga: Jeśli dioda LED nadal miga na zielono, można połączyć się przez Bluetooth®.
Nie można połączyć się z odkurzaczem przez Bluetooth®, dioda LED na zasilaczu miga na niebiesko.	<ul style="list-style-type: none">Zasilacz jest zbyt daleko od urządzenia mobilnego lub Bluetooth® jest wyłączony lub nie działa prawidłowo	<ul style="list-style-type: none">Spróbuj wyłączyć, a następnie włączyć funkcję Bluetooth® w smartfonie.Zbliż się do źródła zasilania.Upewnij się, że między Tobą a źródłem zasilania nie ma żadnych przeszkód ani utrudnień, które mogłyby zakłócać sygnał.Wyłącz, a następnie włącz źródło zasilania.Jeśli żadne z powyższych rozwiązań nie pomoże, skontaktuj się ze sprzedawcą w celu uzyskania dalszej pomocy.
		<ul style="list-style-type: none">Zdecydowanie zalecamy czyszczenie kosza filtracyjnego po każdym cyklu czyszczenia.

Jeśli żadna z powyższych wskazówek nie rozwiąże Twojego problemu, skontaktuj się z Autoryzowanym przedstawicielem Maytronics


Producent:

Maytronics LTD.
Kibbutz Yizrael, 19350
wecare@maytronics.com.

Autoryzowany Przedstawiciel / Importer:

FUNAM Sp. z o.o.
ul. Mokronoska 2
52-407 Wrocław
www.maytronics.pl

 +48 600 753 709

 baseny@funam.pl

Prowadzenie działalności bez szkody dla środowiska i przestrzeganie zasad prawidłowego postępowania ze użytym sprzętem elektrycznym i elektronicznym to dla nas priorytet. Każdy z nas jest użytkownikiem sprzętu elektrycznego i elektronicznego, a co za tym idzie potencjalnym wytwórcą niebezpiecznego dla ludzi i środowiska odpadu! Z drugiej strony użyty sprzęt to cenny materiał, z którego możemy odzyskać surowce takie jak miedź, cyna, szkło, żelazo, a nawet złoto i srebro.

W trosce o środowisko naturalne, informujemy o systemie zbierania zużytego sprzętu elektrycznego i elektronicznego.

Podstawa prawna: art. 13 ust. 1 i 2, pkt 1 i 2 oraz art. 39, ustawy z dnia 11 września 2015 r. o zużytym sprzęcie elektrycznym i elektronicznym

Zostaw zużyty sprzęt w sklepie, w którym kupujesz nowe urządzenie

1

Każdy sklep ma obowiązek nieodpłatnego przyjęcia starego sprzętu, jeżeli kupimy w nim nowy sprzęt tego samego rodzaju i pełniący tą samą funkcję.

Zostaw małogabarytowy zużyty sprzęt w dużym markecie bez konieczności kupowania nowego

2

Sklepy o powierzchni sprzedaży sprzętu przeznaczonego dla gospodarstw domowych wynoszącej min. 400 m², są zobowiązane do nieodpłatnego przyjęcia w tej jednostce lub w jej bezpośredniej bliskości zużytego sprzętu pochodzącego z gospodarstw domowych, którego żaden z zewnętrznych wymiarów nie przekracza 25 cm, bez konieczności zakupu nowego sprzętu przeznaczonego dla gospodarstw domowych.

Oddaj zużyty sprzęt elektryczny i elektroniczny w miejscu dostawy

3

Dystrybutor, dostarczając nabywcy sprzęt przeznaczony dla gospodarstw domowych, obowiązany jest do nieodpłatnego odbioru zużytego sprzętu pochodzącego z gospodarstw domowych w miejscu dostawy tego sprzętu, o ile zużyty sprzęt jest tego samego rodzaju i pełnił te same funkcje co sprzęt dostarczony.

Odniesь zużyty sprzęt do punktu zbierania

4

Informację o najbliższej lokalizacji znajdziecie Państwo na gminnej stronie internetowej lub tablicy ogłoszeń urzędu gminy.

Zostaw sprzęt w punkcie serwisowym

5

Jeżeli naprawa sprzętu jest nieopłacalna lub niemożliwa ze względów technicznych, serwis jest zobowiązany do nieodpłatnego przyjęcia tego urządzenia.

Rola użytkowników sprzętu gospodarstwa domowego

6

Gospodarstwa domowe spełniają kluczową rolę w systemie zagospodarowania odpadów zużytego sprzętu elektrycznego i elektronicznego z uwagi na możliwość bezpośredniego przekazywania tego rodzaju odpadów do uprawnionych punktów zbierania oraz eliminację niepożądanych i szkodliwych nawyków społecznych skutkujących pozostawianiem zużytego sprzętu elektrycznego i elektronicznego w miejscach do tego nieprzewidzianych i nieprzystosowanych.

Zebrany sprzęt trafia do specjalistycznych zakładów przetwarzania, gdzie poddawane są procesom usunięcia z niego składników niebezpiecznych. Pozostałe elementy są odzyskiwane i poddane recyklingowi. Każde urządzenie zasilane prądem lub bateriami powinno być oznakowane symbolem przekreślonego kosza:



Symbol przekreślonego kosza na śmieci umieszczany na sprzęcie, opakowaniu lub dokumentach do niego dołączonych oznacza, że produktu nie wolno wyrzucać łącznie z innymi odpadami. Obowiązkiem użytkownika jest przekazanie zużytego sprzętu do wyznaczonego punktu zbiórki w celu właściwego jego przetworzenia. Oznakowanie oznacza jednocześnie, że sprzęt został wprowadzony do obrotu po dniu 13 sierpnia 2005 r.